

Общество с ограниченной
ответственностью «МИМАКС»



Словен

Руководство по эксплуатации

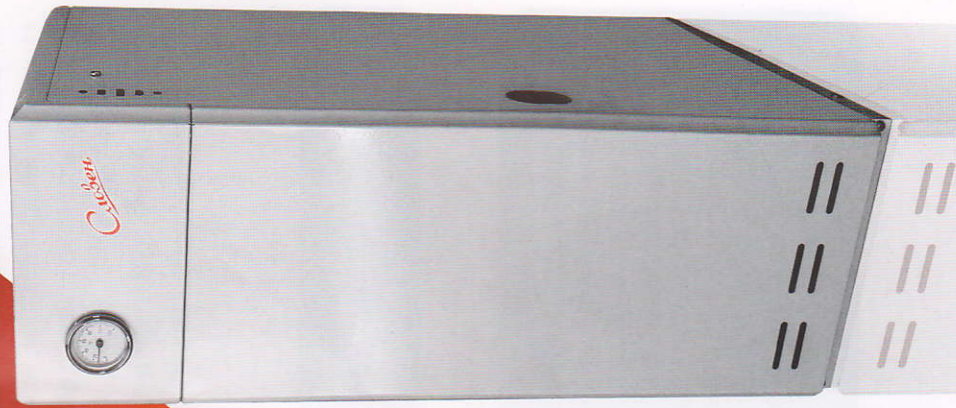
25.21.12-008-448662226-2023 РЭ

**котла бытового отопительного
водогрейного**

СЛОВЕН

ТУ 25.21.12-008-448662226-2023

ЕАС



г. Таганрог,
Поляковское шоссе, 20
www.mimaks.su
По общим вопросам - contact@mimaks.su;
По вопросам сервиса, ремонта, гарантии - service@mimaks.su
тел/факс: 8(800) 333 65 80; (8634) 38-16-13

Ознакомиться обязательно!

Словен В. 1 01

Уважаемый покупатель!	3
1. Общие указания	3
2. Технические данные	4
3. Комплект поставки	6
4. Требования по технике безопасности	6
5. Устройство котла	8
6. Установка и монтаж котла	9
7. Порядок работы	12
8. Обслуживание котла	19
9. Правила транспортировки и хранения	20
10. Возможные неисправности и их устранение	21
11. Сведения о консервации, упаковке и хранении	23
12. Свидетельство о приемке котла	24
13. Утилизация	24
Гарантийные обязательства	25
Техническое обслуживание	26

! Перед использованием котла
внимательно изучите руководство по эксплуатации

! Проверка и чистка дымохода, ремонт и наблюдение за системой
водяного отопления производятся владельцем котла.
При замене старого котла с невысоким КПД на современный
Необходимо уделить особое внимание конструкции
Вашего дымохода. При КПД котла ниже 80-85% температура
уходящих газов составляет около 200 °С, и, в случае
устаревшего дымохода, пропадает тяга, что приводит
к срабатыванию автоматики и отключению котла. Статистика
отказов показывает, что 95% проблем с котлами возникают
из-за недостаточно утепленного дымохода.

Благодарим Вас за выбор нашей продукции!

Вы приобрели высокоэффективный отопительный котел серии «СЛОВЕН». Внимательно ознакомьтесь с настоящим руководством по эксплуатации до начала монтажа и эксплуатации отопительного котла.

Котлы «СЛОВЕН» оснащаются автоматикой безопасности с газовым клапаном концерна «Sit Group» и атмосферными горелками «ORTIMA». В конструкции газогорелочного устройства применен датчик перегрева, что позволяет использовать котел в закрытой системе отопления.

При покупке котла проверьте комплектность и товарный вид. После продажи котла завод-изготовитель не принимает претензий по комплектности, товарному виду и механическим повреждениям.

По вопросам гарантийного ремонта обращайтесь к продавцу – представителю завода изготовителя!

По вопросам ввода в эксплуатацию — в газовое хозяйство!

По вопросам монтажа — в специализированное предприятие!

1. Общие указания

- 1.1. Перед эксплуатацией внимательно ознакомьтесь с правилами и рекомендациями, изложенными в настоящем руководстве по эксплуатации. Правильный монтаж, соблюдение правил эксплуатации обеспечат безопасную, надежную и долговечную работу котла.
- 1.2. Котёл отопительный водогрейный стальной «СЛОВЕН» (далее котёл) предназначен для отопления жилых домов и зданий коммунально-бытового назначения, оборудованных системами отопления непрерывного действия с естественной или принудительной циркуляцией теплоносителя. Теплоносителем является вода. Котёл предназначен для работы на природном газе низкого давления, продукты сгорания отводятся в дымоход.
- 1.3. Работы по монтажу должны выполнять специализированная организация по проекту, утвержденному местной службой газового хозяйства.
- 1.4. Инструктаж по эксплуатации, запуск в работу, профилактическое обслуживание и ремонт котла производятся специализированной организацией, местной службой газового хозяйства, представителем завода изготовителя в соответствии с «Правилами безопасности в газовом хозяйстве», строительными нормами и правилами действующими в стране, строителя с обязательным заполнением контрольного талона на установку. (Работы выполняются за отдельную плату).
- 1.5. При покупке котла проверьте комплектность и товарный вид. После продажи котла завод-изготовитель не принимает претензий по комплектности, товарному виду и механическим повреждениям.
- 1.6. Требуется заполнение торгующей организацией свидетельства о продаже котла и талонов на гарантийный ремонт.

- 1.7. Проверка и чистка дымохода, ремонт и наблюдение за системой водяного отопления производится владельцем котла.
- 1.8. В качестве теплоносителя используется вода по ГОСТ Р 51232-98 и СанПин 2.1.4.1074-01с карбонатной жесткостью не более 3мг-экв/л. Допускается применение вместо воды низкозамерзающих жидкостей, рекомендованных для систем отопления.

2. Технические данные



Таблица 1. Котлы «СЛОВЕН» (автоматика SIT)

Наименование параметра	Природный газ по ГОСТ 5542										
	СЛОВЕН КСТ(S)-7	СЛОВЕН КСТ(S)-10	СЛОВЕН КСТ(S)-12	СЛОВЕН КСТ(S)-16	СЛОВЕН КСТ(S)-20	СЛОВЕН КСТ(S)-25	СЛОВЕН КСТ(S)-31	СЛОВЕН КСТ(S)-35	СЛОВЕН КСТ(S)-40		
Вид топлива	Природный газ по ГОСТ 5542										
Эффективность сгорания топлива, приведенная к нормальным условиям (КПД), %	92										
Давление газа, Па (мм вод. ст.): номинальное	1274 (130)										
Теплоноситель	Вода с карбонатной жесткостью не более 3мг-экв/л.										
Максимальная температура воды на выходе котла, не более °С	90										
Рекомендуемая температура теплоносителя, °С	60-80										
Рабочее давление теплоносителя, не более, МПа (кг/см²)	0,2 (2)										
Разрежение за котлом, Па, не более	25										
Температура продуктов сгорания на выходе из котла, не менее, °С	110										
Состав отходящих газов: окись углерода СО, мг/м.куб. окись азота NO, мг/м.куб.	не более 119 не более 240										
Номинальная тепловая мощность, кВт	7	10	12	16	20	25	31	35	40		
Отпливаемая площадь, м², до	70	100	120	160	200	250	310	350	400		
Гидравлическое сопротивление котла не более, МПа	0,009										
Расход газа, м³/час максимальный минимальный	0,9 0,4	1,2 0,5	1,5 0,7	1,9 0,9	2,3 1,1	2,9 1,4	3,5 1,7	4,0 1,9	4,5 2,2		
Присоединительные размеры патрубков к системе отопления, ø мм	40										
Присоединительные размеры к системе газоснабжения, ø мм	15										
Присоединительные размеры к системе горячего водоснабжения, ø мм	20										
Габаритные размеры (Г/Ш/В), мм,	516 282 808	516 282 808	516 297 808	516 362 928	516 362 928	516 502 1128	516 502 1128	516 502 1128	516 502 1128	516 502 1128	685 502 1178
Масса, не более, кг	44										
Объем теплообменника, л	16										
Диаметр дымохода, мм	110										

Таблица 2. Двухконтурные котлы «СЛОВЕН» с автоматикой SIT

Наименование параметра	Природный газ по ГОСТ 5542										
	СЛОВЕН КСТ(S)-7	СЛОВЕН КСТ(S)-10	СЛОВЕН КСТ(S)-12	СЛОВЕН КСТ(S)-16	СЛОВЕН КСТ(S)-20	СЛОВЕН КСТ(S)-25	СЛОВЕН КСТ(S)-31	СЛОВЕН КСТ(S)-35	СЛОВЕН КСТ(S)-40		
Вид топлива	Природный газ по ГОСТ 5542										
Эффективность сгорания топлива, приведенная к нормальным условиям (КПД), %	92										
Давление газа, Па (мм вод. ст.): номинальное	1274 (130)										
Теплоноситель	Вода с карбонатной жесткостью не более 3мг-экв/л.										
Максимальная температура воды на выходе котла, не более °С	90										
Рекомендуемая температура теплоносителя, °С	60-80										
Рабочее давление теплоносителя, не более, МПа (кг/см²)	0,2 (2)										
Разрежение за котлом, Па, не более	25										
Температура продуктов сгорания на выходе из котла, не менее, °С	110										
Состав отходящих газов: окись углерода СО, мг/м.куб. окись азота NO, мг/м.куб.	не более 119 не более 240										
Номинальная тепловая мощность, кВт	7	10	12	16	20	25	31	35	40		
Отпливаемая площадь, м², до	70	100	120	160	200	250	310	350	400		
Гидравлическое сопротивление котла не более, МПа	0,009										
Расход газа, м³/час максимальный минимальный	0,9 0,4	1,2 0,5	1,5 0,7	1,9 0,9	2,3 1,1	2,9 1,4	3,5 1,7	4,0 1,9	4,5 2,2		
Присоединительные размеры патрубков к системе отопления, ø мм	40										
Присоединительные размеры к системе газоснабжения, ø мм	15										
Присоединительные размеры к системе горячего водоснабжения, ø мм	20										
Габаритные размеры (Г/Ш/В), мм,	516 282 808	516 282 808	516 297 808	516 362 928	516 362 928	516 502 1128	516 502 1128	516 502 1128	516 502 1128	516 502 1128	685 502 1178
Масса, не более, кг	44										
Объем теплообменника, л	15										
Диаметр дымохода, мм	110										

3. Комплект поставки

- 1. Котёл..... 1
- 2. Руководство по эксплуатации котла..... 1
- 3. Упаковка..... 1

4. Требования по технике безопасности

- 4.1. Установка, монтаж котла и системы отопления, а также устройство дымохода должны производиться согласно проекта, разработанного специализированной организацией.
- 4.2. К обслуживанию допускаются лица, ознакомленные с устройством котла и правилами его эксплуатации, а также прошедшие инструктаж в местной службе газового хозяйства.
- 4.3. Котел не допускается устанавливать непосредственно на пожароопасные строительные конструкции. Под котлом необходимо уложить стальной лист по базальтовому картону. Перед фронтом котла лист должен выступать не менее чем на 0,5м и от боковых сторон не менее 0,1м. Свободное пространство перед фронтом должно быть не менее 1,0м.
- 4.4. Помещение, в котором устанавливается котел должно иметь вентиляцию.
- 4.5. **При пуске котла в работу в холодное время следует довести температуру воды в котле 60 °С и убедиться в наличии циркуляции воды в системе отопления. После этого продолжить разогрев котла до нужной температуры.**
- 4.6. При эксплуатации котла температура теплоносителя в нем не должна превышать 90° С.

4.7. Во избежании разрыва или раздутия котла не разрешается:

- а) устанавливать запорные устройства, блокирующие циркуляцию воды через котел и прерывающие связь системы отопления с атмосферой через расширительный бачок, а также розжиг котла при замерзшей воде в расширительном бачке или стояке. В случае установки в каждый отопительный прибор (радиатор) регулирующих вентилей, не допускается одновременное их закрытие, т.к. возможно прекращение циркуляции воды через котел.
- б) заполнять (пополнять) горячий котел холодной водой, а также заполнять (пополнять) систему отопления водой из водопровода давлением большим 0,2 МПа.

При установке котла в закрытую систему отопления, установка подрывного клапана на 1,6-2 Бара и манометра ОБЯЗАТЕЛЬНА!

- 4.8. При эксплуатации котла запрещается:
 - а) использовать в системе отопления вместо воды другую жидкость;
 - б) эксплуатировать котел на газе не соответствующем ГОСТ 5542;

- в) пользоваться котлом с неисправной автоматикой безопасности, неисправным газовым клапаном и термоиндикатором;
 - г) включать котел с незаполненной водой системой отопления, а также при отсутствии тяги в дымоходе;
 - д) использовать огонь для обнаружения утечки газа (для этих целей пользуйтесь мыльной эмульсией);
 - е) размещать на котле и трубопроводах, а также хранить в непосредственной близости легковоспламеняющиеся предметы (бумагу, тряпки и т.п.);
 - ж) устанавливать шибер в дымоходе;
 - з) владельцу вносить в конструкцию котла какие-либо изменения;
- 4.9. При неработающем котле газовые краны должны быть закрыты.
- 4.10. При нормальной работе котла и соблюдении вышеизложенных требований не должен ощущаться запах газа в помещении. Появление запаха свидетельствует о повреждении:
- а) газовой автоматики;
 - б) газовых коммуникаций или газопровода;
 - в) газовой горелки;
 - г) дымохода или нарушении герметичности соединения газохода с дымоходом.

4.11. При обнаружении в помещении запаха газа немедленно выключить котел (закройте газовые краны), откройте окна и двери и вызовите аварийную газовую службу. До устранения утечки газа не проводите работ, связанных с огнем (не включайте и не выключайте электроосвещение, не пользуйтесь газовыми и электрическими приборами, не зажигайте огонь и т.п.). До устранения повреждения эксплуатационной организацией газового хозяйства котлом не пользоваться.

4.12. При неправильном пользовании котлом может наступить отравление газом или окисью углерода (угарным газом). Признаком отравления является: тяжесть в голове, сильное сердцебиение, шум в ушах, головокружение, общая слабость, тошнота, рвота, нарушение дыхания и двигательных функций. Возможна внезапная потеря сознания.

Для оказания первой помощи:

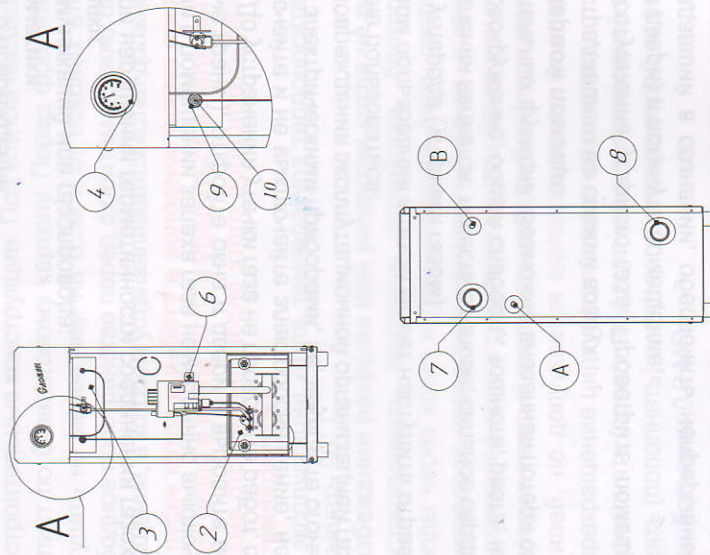
- Вынести пострадавшего на свежий воздух.
- Устранить поступление угарного газа. Проветрить помещение (открыть окна и двери) и покинуть помещение.
- Если пострадавший в сознании, обеспечить непрерывный доступ свежего воздуха и кратковременное вдыхание нашатырного спирта, растереть тело. Вызвать «скорую помощь».
- Если пострадавший без сознания, необходимо немедленно начать искусственное дыхание до прихода в сознание или до приезда скорой помощи.
- Сообщить врачу скорой помощи о подозрении на отравление угарным газом.

5.1. Котел (Рис.1) выполнен в виде напольного шкафа прямоугольной формы, лицевая сторона которого закрыта дверкой, обеспечивающей доступ для запуска котла и управления его работой.

Котел состоит из следующих основных частей:

- теплообменника (поз. 3), в котором установлены турбулизаторы, для наиболее полного отбора тепла при сжигании природного газа и передачи его теплоносителю;
- горелки (поз. 2) термозлектрического (АГУ-Т-Э) принципа действия;
- патрубков подвода (поз. 8) и отвода (поз.7) теплоносителя;
- входного и выходного патрубков (поз. А, В) водоподогревателя (только для котлов КСГВ).

В верхней части котла установлен термоиндикатор (поз. 4).



2- газорелочное устройство, 3 - теплообменник котла, 4 - термоиндикатор, 6 - подвод газа, 7 - выход отопительной воды, 8 - вход отопительной воды, А/В - входной и выходной патрубок водоподогревателя (для котлов КСГВ), 9 - колба термобаллона, 10- термобаллон автоматики

Рис. 1.

6.1. Работы по установке, монтажу котла и системы отопления выполняются специализированной организацией и службой газового хозяйства согласно проекту, утвержденному в установленном порядке.

6.2. Установка котла должна отвечать требованиям «Правил безопасности в газовом хозяйстве» и «Строительным нормам и правилам, действующим в стране Покупателя».

6.3. Помещение, в котором устанавливается котел, должно иметь приточно-вытяжную вентиляцию.

6.4. Дымоход, в который отводятся продукты сгорания, должен быть сдан в эксплуатацию актом специализированной организации.

6.5. Установленный котел вводится в эксплуатацию владельцем и отметкой в паспорте отрывного талона на его ввод в эксплуатацию.

6.6. Установка котла должна производиться согласно настоящего руководства по эксплуатации.

6.7. Принципиальная схема подключения котла к системе отопления приведена на рис. 10, при этом установка водяных и газового фильтров обязательна. При подключении котла предварительно произведите пневмогидравлическую промывку системы отопления.

Подбор отопительных приборов и диаметров трубопроводов в системе отопления в каждом отдельном случае производится на основании расчетов и указывается в проекте.

6.8. Места соединения с водяными и газовыми коммуникациями должны быть проверены на герметичность.

6.9. Присоединение котла к дымоходу должно осуществляться трубами из кровельной стали. Диаметр трубы должен быть не менее размера газохода котла. Трубы должны навдвигаться одна на другую по ходу отвода продуктов сгорания, не менее чем на 0,5 своего диаметра и быть уплотненными. Допускается подсоединять котел к дымоходу гибким гофрированным металлическим патрубком при согласовании с газовой службой, но завод-изготовитель не рекомендует использовать гофрированный патрубок, так как могут возникнуть проблемы с тягой. Место соединения патрубка газохода с дымоходом должно быть герметичным. Не допускается подсоединять к дымоходу котла другие отопительные устройства и устанавливать на нем шиббер.

6.10. Котел работает при естественной тяге создаваемой дымоходом, поэтому он должен соответствовать следующим требованиям:

- а) Дымоход, к которому подключается котел, как правило, должен быть расположен во внутренней капитальной стене здания (рис. 2). При расположении дымохода в наружной стене, толщина кладки должна соответствовать указанной в таблице:

Расчетная температура наружного воздуха, °С	Толщина кладки
-40	2,5 кирпича
-30	2,0 кирпича
-20	1,5 кирпича

При выполнении дымохода из металлических или асбоцементных труб, они должны быть теплоизолированы.

Конструкция дымохода должна обеспечивать температуру продуктов сгорания на выходе с него не менее 40 °С. Это предотвращает его от возникновения в нем конденсата и в дальнейшем разрушения.

б) площадь сечения канала должна быть не меньше площади сечения дымоходного патрубка котла, но не больше, чем в 1,3 раза.

в) канал дымохода должен быть вертикальным, гладким, ровным, он должен быть без выступов, поворотов, сужений и трещин.

г) высота дымового канала от уровня основной горелки должна быть не меньше 5 м.

д) в нижней части канала дымохода, ниже входа дымоотводящего патрубка котла, должен быть «карман» глубиной не менее 250 мм с люком для чистки дымохода. Подсос воздуха через люк не допускается.

е) запрещается перекрывать дымоходным патрубком котла сечение Дымохода.

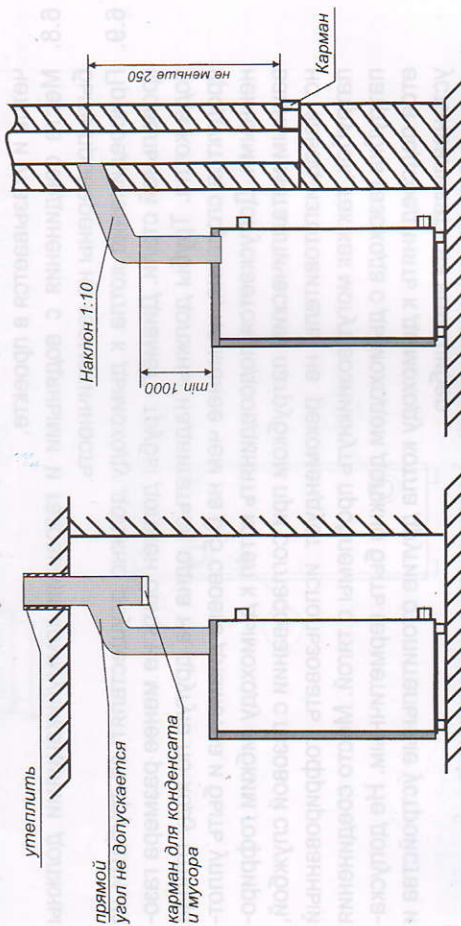


Рис. 2
Схема подключения котла к дымовому каналу и план установки котла.



ВНИМАНИЕ!

Перед началом установки и монтажа котел необходимо выставить по уровню.

6.11. Дымоход рис. 3 должен быть выведен выше зоны ветрового подпора. Высота дымохода над крышей дома устанавливается в зависимости от расстояния его от конька по горизонтали и должна быть:

а) не менее 0,5 м над коньком, если труба находится на расстоянии до 1,5 м от конька;

б) не ниже линии, уровня конька, если труба находится на расстоянии от 1,5 до 3 м от конька;

в) не ниже прямой, проведенной от конька вниз под углом 10 к горизонту, при размещении труб на расстоянии более 3 м от конька крыши.

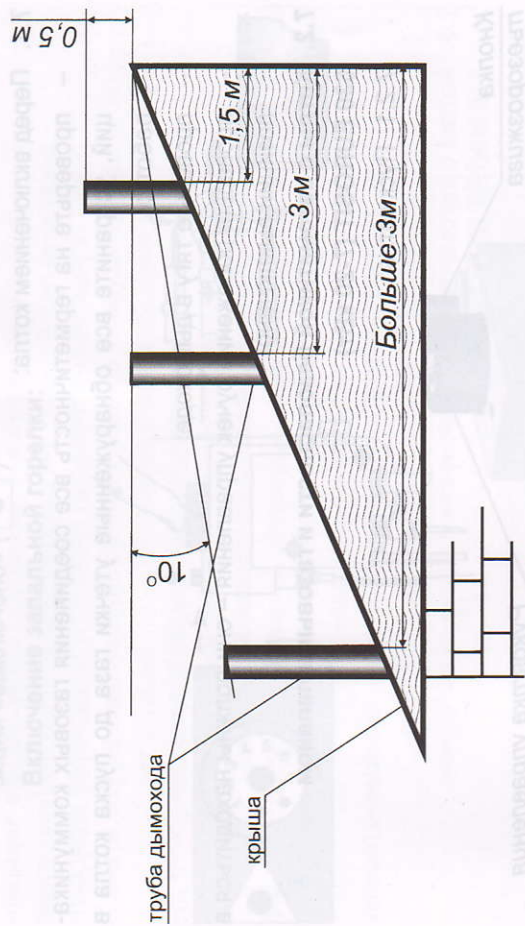


Рис. 3. Схема размещения дымовых труб.



Подключение котла к газопроводу производится только работниками газового хозяйства.

6.12. Заполните систему чистой водой в соответствии с п. 1.8. данного Руководства, при использовании более жесткой воды увеличивается отложение накипи на стенках теплообменника и системы отопления, в следствии чего уменьшается эффективность котла и увеличивается расход газа.

Расширительный бачок размещается в высшей точке системы. Кон-

троль заполнения системы водой осуществляйте по переливному патрубку поз. 6 рис. 10. Объем бака должен быть не менее 8% от объема отопительной системы. Эксплуатация котла при незаполненной системе отопления или частично заполненной — запрещается! Уровень воды в расширительном баке должен быть не менее 1/4 его высоты.

! Подключать к дымоходу котла другие отопительные устройства категорически запрещается.
Устанавливать котел в приток — ЗАПРЕЩЕНО!

7. Порядок работы

7.1. Перед включением котла:

- проверьте на герметичность все соединения газовых коммуникаций, устраните все обнаруженные утечки газа до пуска котла в работу;
- проверьте тягу в дымоходе;
- проверьте положение ручек управления – они должны находиться в позиции выключено!

7.2. Котлы с автоматикой безопасности и газовым клапаном 630 EUROSIT (7-20 кВт)

7.2.1. Пуск котла:

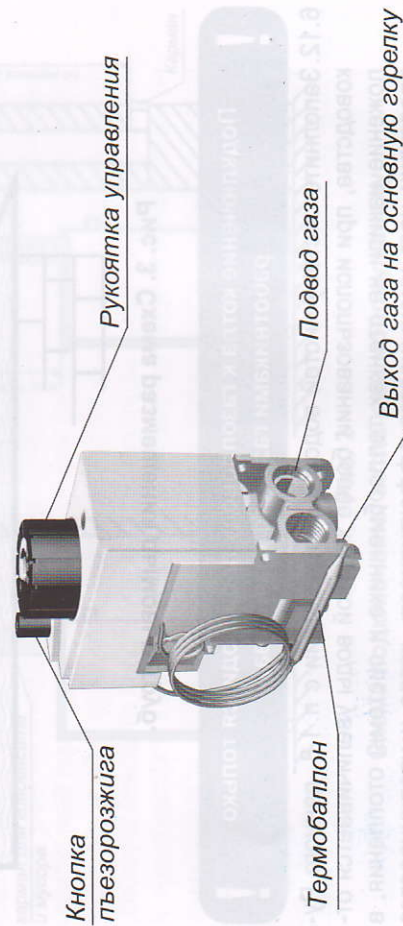


Рис. 4.

7.2.2. Розжиг:

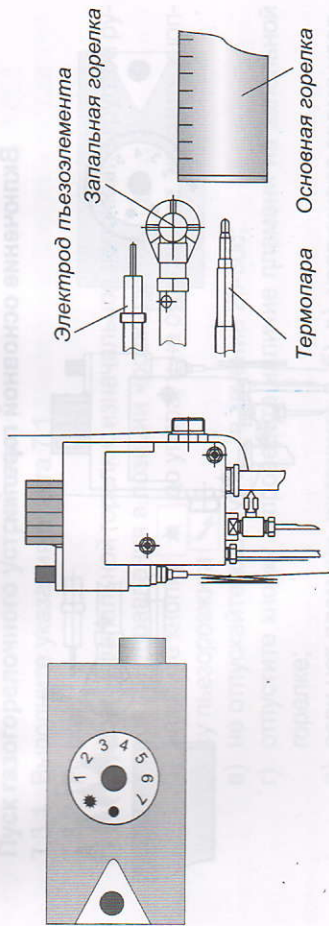


Рис. 5.

Изначальное положение круглой рукоятки управления рис. 5 в позиции «выключено» ()

Включение запальной горелки:

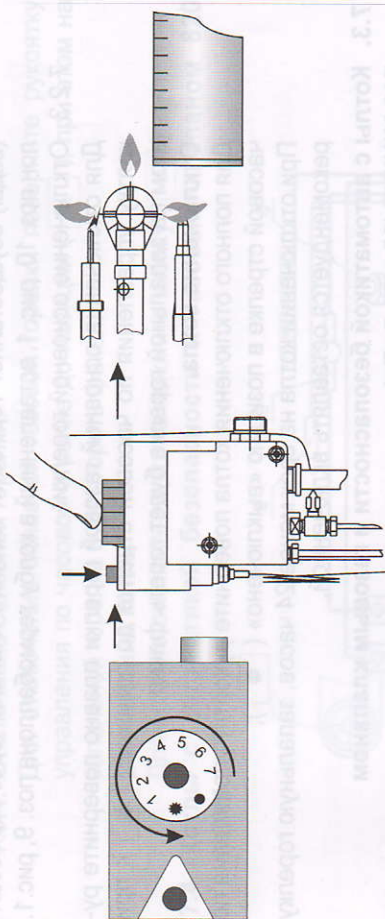



Рис. 5а

Поверните рукоятку управления против часовой стрелки в позицию розжига () рис. 5а. Нажмите рукоятку управления до упора и не отпускайте ее, нажмите кнопку пьезорозжига (на запальной горелке должен появиться факел пламени). Не отпускайте рукоятку управления в течение 20-30 с. Отпустите рукоятку управления и проверьте наличие пламени на запальной горелке. Если нет пламени, повторите данную операцию, увеличивая время удерживания нажатой рукоятки управления.

Включение основной горелки:

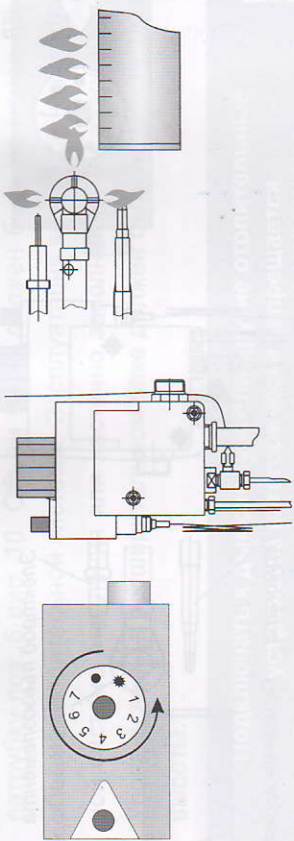



Рис. 56

Для включения основной газовой горелки плавно поверните рукоятку управления против часовой стрелки до положения 1...7 (рис.56). Максимальная температура теплоносителя соответствует цифре 7 на рукоятке управления. Температуру контролируйте термоминдикатором поз. 4 (рис.1), регулировку температуры теплоносителя (воду) осуществляет термостат газового клапана через термобаллон поз. 10, рис. 1, вставленный в колбу термобаллона поз. 9, рис.1.

7.2.3. Отключение основной горелки:

Для отключения основной газовой горелки плавно поверните рукоятку управления по часовой стрелке до позиции (); при этом на запальной горелке будет гореть факел;

Отключение котла.

Для полного отключения котла поверните рукоятку управления по часовой стрелке в позицию «выключено» ();

При отключении котла на срок менее 24 часов, запальную горелку рекомендуется оставлять включенной.

7.3. Котлы с автоматикой безопасности и газовым клапаном 710 MINISIT (25 и 31,5 кВт)

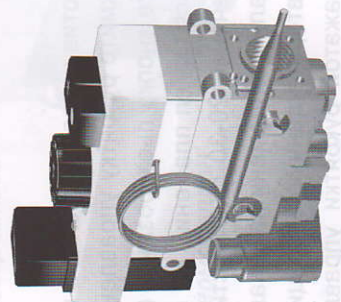






Рис. 6.

Пуск газогорелочного устройства.

7.3.1. Выполните указания пункта 7.1.

7.3.2. Розжиг:

- розжиг запальной горелки: изначальное положение круглой рукоятки управления в позиции «розжиг» ();
- нажмите кнопку  до упора, и не отпуская ее, нажмите кнопку пьезорозжига ;
- не отпускайте кнопку  в течение 20-30с;
- отпустите кнопку и проверьте наличие пламени на запальной горелке;


- если нет пламени, повторите п. б), в), увеличивая время удер- живания кнопки ;

7.3.3. Розжиг основной газовой горелки:

для включения основной газовой горелки поверните рукоятку управления против часовой стрелки до позиции 1-7.

Максимальная температура теплоносителя соответствует цифре 7 на рукоятке управления.

7.3.4. Отключение основной горелки:

Для отключения основной газовой горелки поверните рукоятку управления по часовой стрелке до позиции (), при этом на запальной горелке будет гореть факел.

Отключение котла

Для полного отключения котла нажмите кнопку ().

7.4. Котлы с автоматикой безопасности и газовым клапаном 820 NOVA.

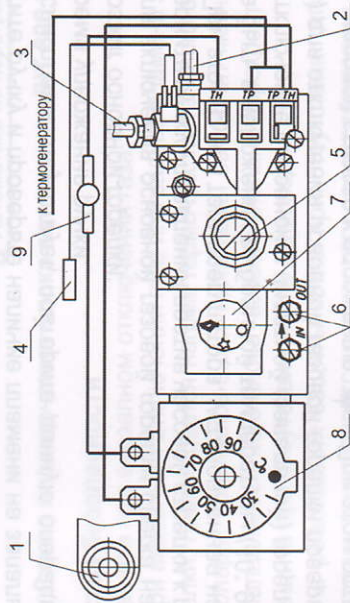


Рис. 7. Блок управления SIT 820 NOVA

- Пьезорозжиг;
- Запальный;
- Термопара;
- Автоматика по тяге;
- Блок автоматики SIT 820 NOVA;
- Штуцера замера давления;
- Кнопка пусковая;
- Термостат;
- Автоматика по перегреву.

820 NOVA представляет собой электромеханическое устройство и служит для подачи газа к запальнику и горелке, регулирования температуры воды в аппарате и автоматического отключения подачи газа при:

- погасании запальника;
- падении давления газа в сети ниже допустимого или прекращения подачи газа;
- отсутствии тяги в дымоходе.


Термостат 8, соединенный проводами с блоком и автоматикой по перегреву 4, обеспечивает автоматическое плавное включение основной горелки, а при достижении заданной температуры воды в теплообменнике производит полное отключение основной горелки.

При понижении заданной температуры воды в теплообменнике аппарата (не более 20 °С) в результате отбора тепла при отоплении или отборе горячей воды, автоматически возобновляется подача газа в основную горелку и она загорается от пламени запальника.


Установка требуемой температуры воды производится ручкой регуляторной термостата, а ее контроль выполняется по термоиндикатору.

Пуск газогорелочного устройства.

7.4.1. Розжиг запальной горелки:


Нажмите и поверните круглую ручку управления в положение , еще раз нажмите до упора и не отпуская ее нажмите кнопку пьезорозжига, которая установлена на выносном кронштейне возле газового клапана. После появления пламени на запальной горелке, не отпуская ручку на протяжении 20-30 секунд. Отпустите ручку и проверьте наличие пламени на запальной горелке. Если пламя отсутствует, повторите данную операцию, увеличив время удержания ручки.

7.4.2. Розжиг основной горелки:

Для включения основной газовой горелки слегка надавите и поверните ручку управления против часовой стрелки к положению . При этом ручка терморегулятора, установленная на котел, должна быть в положении выбранной температуры (40°-90°).


7.4.3. Отключение основной и пилотной (запальной) горелки:

а) для отключения основной газовой горелки поверните ручку по часовой стрелке к положению . При этом останется гореть факел пилотной горелки;

б) для полного отключения котла поверните ручку в положение  «выключено».

ВНИМАНИЕ! Перезапуск автоматики после аварийного выключения может быть произведен не менее чем через 60 секунд после отключения устройства контроля пламени.

Положение 1 –  – «Стоп» или «выключено», автоматика отключена, газ не подается.

Положение 2 –  – «Пуск» или «запальная горелка», газ подается только в пилотную (распосточную) горелку.

Положение 3 –  – «Большое горение» или «включено», газ подается в основные горелки.

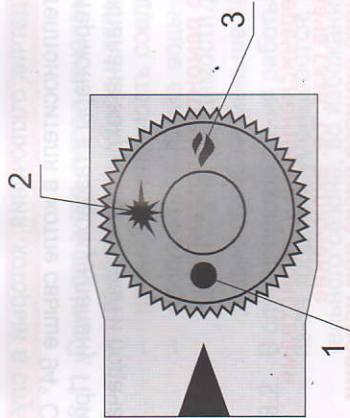


Рис. 8. Внешний вид ручки управления регулятора подачи газа 820 NOVA

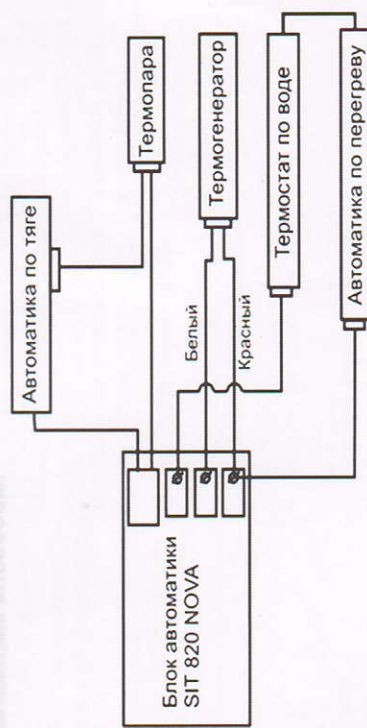


Рис. 9. Схема подключения блока автоматики SIT 820 NOVA.

7.5. Устройства безопасности

7.5.1. Защита при внезапном отключении газа.

При внезапном отключении газа или задува пламени запальной горелки, прекращается нагрев термочувствительного элемента термомпары; понижаясь э.д.с. термомпары выключит магнитный блок и клапан магнитного блока газового клапана прекрывает подачу газа; Защита при отсутствии тяги в дымоходе.

Для реализации защиты котла при отсутствии тяги, к газовому клапану подключается датчик тяги представляющий собой термореле, которое замыкает контакты при повышении температуры выше заданной. При отсутствии тяги, термореле, помещенное на газоходе, нагревается и размыкает цепь подключения термомпары к газовому клапану. При этом магнитный блок газового клапана прекрывает подачу газа.

7.5.3. Защита от перегрева котла.

На корпусе котла установлен датчик отключения, который в случае повышения температуры теплоносителя в котле свыше 94°С размыкает цепь подключения термолары к газовому клапану. При этом магнитный блок газового клапана закрывает клапан и подача газа прекращается.

Для выполнения гарантийного ремонта обращайтесь к Продавцу-дистрибьютеру.

При отключении котла вышеперечисленными устройствами автоматики безопасности, подача газа, т.е. включение котла невозможно без повторного ручного пуска при условии устранения выше перечисленных нарушений.



AVOИ-058-T18 - контроллер газового котла

7.4.2. Разъем автоматики котла монтировать необходимо на высоте 1,5 м от пола. Внимательно изучить инструкцию по монтажу и подключение котла. Внимательно изучить инструкцию по монтажу и подключение котла. Внимательно изучить инструкцию по монтажу и подключение котла.

7.4.3. Отключение паровой фазы котла осуществляется вручную. В случае отключения котла необходимо немедленно обратиться к продавцу-дистрибьютеру. В случае отключения котла необходимо немедленно обратиться к продавцу-дистрибьютеру. В случае отключения котла необходимо немедленно обратиться к продавцу-дистрибьютеру.

8. Обслуживание котла

- 8.1. Один раз в год, перед началом отопительного сезона необходимо:
 - проверить дымоход и тягу в нем;
 - проверить плотность соединений газовых коммуникаций;
 - проверить наличие воды в системе отопления и расширительном баке. При необходимости, долить воду в бачок (уровень воды в бачке должен быть не меньше 1/4 его объема).

8.2. В случае прекращения работы котла со сливом воды, срок эксплуатации из-за коррозии уменьшается, поэтому необходимо по окончании отопительного сезона, во избежание коррозии металла, котел и систему отопления оставить заполненными водой.

Пространство в непосредственной близости котла убирается только влажным способом.

Причина	Симптомы	Методы устранения	Меры профилактики
Повышение температуры теплоносителя в котле	Повышение температуры теплоносителя в котле	Проверить работу насосов и клапанов в системе отопления	Выполнять монтаж системы отопления согласно схеме
Образование конденсата на дымоходе котла	Образование конденсата на дымоходе котла	Проверить герметичность дымохода и наличие тяги	Проверять тягу в дымоходе
Неравномерное распределение теплоносителя в радиаторах	Неравномерное распределение теплоносителя в радиаторах	Проверить работу насосов и клапанов в системе отопления	Выполнять монтаж системы отопления согласно схеме
Повышение температуры теплоносителя в котле	Повышение температуры теплоносителя в котле	Проверить работу насосов и клапанов в системе отопления	Выполнять монтаж системы отопления согласно схеме
Понижение температуры теплоносителя в радиаторах	Понижение температуры теплоносителя в радиаторах	Проверить работу насосов и клапанов в системе отопления	Выполнять монтаж системы отопления согласно схеме
Повышение температуры теплоносителя в котле	Повышение температуры теплоносителя в котле	Проверить работу насосов и клапанов в системе отопления	Выполнять монтаж системы отопления согласно схеме
Понижение температуры теплоносителя в радиаторах	Понижение температуры теплоносителя в радиаторах	Проверить работу насосов и клапанов в системе отопления	Выполнять монтаж системы отопления согласно схеме

10.3. При обнаружении повреждений, которые невозможно устранить самостоятельно, необходимо обратиться к продавцу, у которого приобретен котел или местную сервисную службу.

10.4. Если максимальная мощность отопительных приборов (радиаторов) системы отопления или тепловое расширение помещения превышает тепловую мощность котла, температура теплоносителя на выходе из котла может не достигать значений 60-90°С. Заезд-выезд котла не несет ответственности за неправильный расчет системы отопления, подбор мощности котла и не осуществляет его обмен или возврат по этой причине.

- 9.1. Отгрузка котла производится в упаковке предприятия-изготовителя в соответствии с требованиями технической документации.
- 9.2. Транспортирование и хранение должно производиться в упаковке предприятия-изготовителя в вертикальном положении в один ярус.
- 9.3. Хранение котла должно производиться в сухих закрытых помещениях с естественной вентиляцией.
- 9.4. Теплообменник котла подвергаются консервации на предприятии-изготовителе сроком на один год, в случае более длительного хранения требуется дополнительная обработка.

- 10.1. Перечень возможных неисправностей и методы их устранения изложены в таблице.
- 10.2. Все неисправности газовых коммуникаций и газового клапана котла должны устраняться только лицами, на это уполномоченными.

Наименование неполадок	Возможная причина	Способ устранения
Затруднена или отсутствует циркуляция воды в системе отопления.	Недостаточное количество воды в системе отопления	Полностью систему отопления водой согласно п.6.12
	Наличие воздуха в системе отопления	Выпустить воздух заполненным системой отопления теплоносителем снизу
Понижена эффективность отопления и повышенный расход газа.	Утечка воды из системы отопления	Обнаружить и устранить утечку воды
	Значительные отложения накипи в системе отопления	Прочистить и промыть систему отопления.
Понижена эффективность отопления и повышенный расход газа.	Неправильный монтаж системы отопления	Выполнить монтаж системы отопления согласно раздела 6
	Значительные отложения накипи в системе отопления	Прочистить и промыть систему отопления.
Образование конденсата, падение капель воды на основную горелку.	Низкая температура теплоносителя	Прогреть котел
Невозможно разжечь котел: горелка гаснет	Недостаточно прогревается термопара	
	Недостаточное давление газа в системе	Смотрите пункт 10.2, 10.3
При розжиге основной горелки происходит сильный хлопок	Повреждена автоматика безопасности или газовый клапан	
	Ослаблено крепление терморпары	
Тухнут основная и запальная горелки	Плохая огневая связь запальной и основной горелки. Малое давление газа.	
	Плохая тяга	Утеплить дымоход, устранить подсасывание воздуха в дымоходе.

- 10.3. При обнаружении повреждений, которые невозможно устранить самостоятельно, необходимо обратиться к продавцу, у которого приобретен котел или местную газовую службу.
- 10.4. Если максимальная мощность отопительных приборов (радиаторов) системы отопления или тепловые потери помещения превышают тепловую мощность котла, температура теплоносителя на выходе из котла может не достигать значения 80 °С-90 °С. Завод-изготовитель котла не несет ответственности за неправильный расчет системы отопления, подбор мощности котла и не осуществляет его обмен или возврат по этой причине.

11. Сведения о консервации, упаковке и хранении

Котел упакован согласно ГОСТ 23170-78 и подвергнут консервации согласно ГОСТ 13168-69.

Условия хранения и транспортировки – 2С по ГОСТ 15150-69.

Срок защиты без переконсервации 1 год.

Упакованный котел хранить в таре завода-изготовителя в закрытом сухом помещении, в вертикальном положении в один ярус.

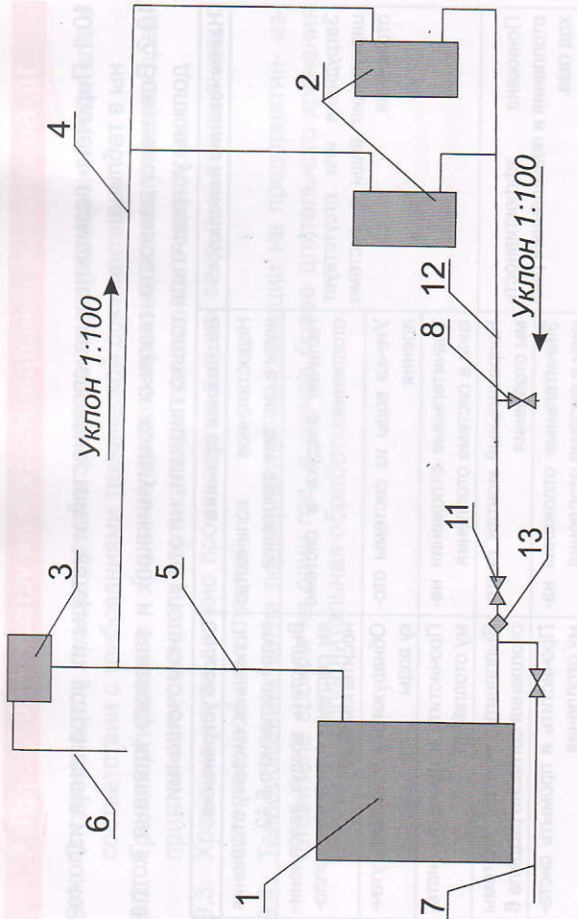


Рис. 10. Схема монтажа котла в системе отопления с природной циркуляцией теплоносителя.

- | | |
|---|---|
| 1 – котел; | 8 – сливной вентиль; |
| 2 – нагревательные приборы (радиаторы); | 9 – вентиль для подачи воды на водонагреватель; |
| 3 – расширительный бачок; | 11 – вентиль для регулировки отопления; |
| 4 – трубопровод подачи; | 12 – обратный трубопровод; |
| 5 – главный стояк; | 13 – фильтр; |
| 6 – перелив; | |
| 7 – водопровод; | |

12. Свидетельство о приемке котла



Котел «СЛОВЕН» модели КСГ-

Заводской № _____

соответствует требованиям ТР ТС 016/2011, ГОСТ 205 48-93, ГОСТР 51733-2001, СТБ EN №297-2010 и признан годным к эксплуатации.

Испытание и регулировку котла провел:

Фамилия, имя отчество (подпись) Дата

Место печати ОТК



ООО "МИМАКС"

Котел отопительный газовый СЛОВЕН КСГ(S)-
Серийный номер _____

Номинальная производительность кВт
Рабочее давление, до 0,2 МПа
Максимальная температура воды 90, °С
Вид топлива: природный газ по ГОСТ 5542 номинальное давление 1274 Па
Дата Выпуска
ТУ 25.21.12-008-44866226-2023

347927, Россия, Ростовская область, г. Таганрог, Полтавское шоссе 20
e-mail: contact@mimaks.ru www.mimaks.ru тел.: (800) 333 65 80

EAC

13. Утилизация



Котел (аппарат), выработавший свой ресурс, необходимо разобрать на отходы металла и пластмассы, затем произвести утилизацию по правилам утилизации лома черного металла и изделий из пластмассы.

Гарантийные обязательства



Уважаемый покупатель!

Гарантия предоставляется на оборудование, вышедшее из строя по вине завода-изготовителя, при условии соблюдения всех правил, изложенных в Руководстве пользователя.

Гарантийный срок эксплуатации котла при соблюдении потребителем условий транспортировки, хранения, монтажа и эксплуатации **36 месяцев** со дня продажи через розничную торговую сеть, но не более **48 месяцев** с даты выпуска, указанной в свидетельстве о приемке. Гарантийный срок на теплообменник составляет **60 месяцев** со дня продажи котла.

Начиная с 14 месяца со дня ввода в эксплуатацию оборудования, гарантия действует только при наличии отметки в соответствующей форме данного руководства о прохождении ежегодного технического обслуживания.

Срок службы котла — 15 лет.

В течение гарантийного срока все работы по устранению недостатков оборудования (ремонт и замена запасных частей), возникших по вине завода-изготовителя, при условии соблюдения пользователем всех правил, изложенных в настоящем Руководстве по эксплуатации, выполняются бесплатно.

Гарантийный ремонт котла проводится службами газового хозяйства или другими организациями, выполняющими их функции по месту жительства потребителя. По результатам ремонта заполняется талон на гарантийный ремонт.

Гарантийный срок на замененные запасные части составляет 6 месяцев со дня их замены.

По истечении гарантийного срока ремонт оборудования производится за счет потребителя.

Гарантийные обязательства изготовителя прекращаются в случаях:

- несоблюдение правил хранения, установки, эксплуатации и обслуживания котла, изложенных в данном руководстве;
- отсутствия гарантийного талона;
- отсутствие штампа торговой организации в талонах на гарантийный ремонт;
- отсутствие отметки газового хозяйства о пуске газа и проведении инструктажа;
- проведения работ по монтажу, пусконаладке, ремонту и техническому обслуживанию оборудования лицами, не имеющими соответствующих разрешений на проведение данных работ;
- самостоятельного ремонта, демонтажа, замены составных частей, внесение изменений в конструкцию котла владельцем, повлекших нарушение работоспособности оборудования;
- повреждений, вызванных замерзанием воды;
- при механических повреждениях котла или узлов по причине неправильной эксплуатации, а также по другим причинам, не зависящим от предприятия-изготовителя;
- при отложении накипи на стенках котла и водонагревателе или коррозии;
- отсутствие ежегодных отметок в форме о проведении технического обслуживания начиная с 14-го месяца с начала эксплуатации.

