

АО «Газдевайс»

«УТВЕРЖДАЮ»

Главный инженер

АО «Газдевайс»

_____ В.А.Бородин

« ____ » _____ 2017 г.

**СЧЕТЧИКИ ГАЗА ОБЪЕМНЫЕ ДИАФРАГМЕННЫЕ С
КОРРЕКЦИЕЙ
ОМЕГА ЭТ**

**РУКОВОДСТВО ПО ЭКСПЛУАТАЦИИ
ГЮНК.407260.013РЭ**



2017 г.

Подпись и дата	
ИИР № д/бл	
Взам. ИИР №	
Подпись и дата	
Место и должность	



АКЦИОНЕРНОЕ ОБЩЕСТВО «ГАЗДЕВАЙС»
СЧЕТЧИКИ ГАЗА ОБЪЕМНЫЕ ДИАФРАГМЕН-
НЫЕ
С КОРРЕКЦИЕЙ ОМЕГА ЭТ



Руководство по эксплуатации
ГЮНК.407260.013РЭ

**АО «Газдевайс», Восточная промзона, владение 3, строение 1,
пос. совхоза им. Ленина, Ленинский район, Московская область, 142715
+7 (498) 657 81 42, факс: +7 (498) 657 81 52, www.gazdevice.ru; secretar@gazdevice.ru**

Настоящее руководство по эксплуатации содержит описание принципа действия и конструкции, технические характеристики, режимы индикации и другие сведения, необходимые для правильной эксплуатации счетчиков газа ОМЕГА ЭТ.

Руководство по эксплуатации (РЭ) рассчитано на технический персонал, прошедший подготовку по техническому использованию и обслуживанию счетчиков.

Руководство по эксплуатации распространяется на модификации изделия: ОМЕГА ЭТ, ОМЕГА ЭТК, ОМЕГА ЭТ GSM, ОМЕГА ЭТК GSM.

При выпуске из производства счетчики подлежат первичной проверке.

Межповерочный интервал счетчиков - 10 лет.

Инв. N° подл.	Подп. и дата	Взам. инв. N°	Инв. N° дубл.	Подп. и дата	Лист

1. ОПИСАНИЕ И РАБОТА

1.1. Назначение изделия

Счетчики газа объемные диафрагменные с коррекцией ОМЕГА ЭТ, далее счетчики, предназначены для измерения израсходованного объема газа (природного газа по ГОСТ 5542-87, сжиженного газа по ГОСТ 20448-90 и других неагрессивных газов) в газопроводе низкого давления с приведением измеряемого объема газа к стандартным условиям по температуре (+20°C) согласно ГОСТ 2939-63.

Область применения счетчиков - учет потребления количества газа в системах газоснабжения для коммерческих расчетов.

Счетчики в зависимости от направления прохождения через них газа выпускаются левостороннего и правостороннего исполнения.

Счетчики в зависимости от диапазонов расходов выпускаются типоразмеров G1,6; G2,5; G4.

1.2. Технические характеристики

Основные технические характеристики счетчиков приведены в таблице 1.

Габаритные и присоединительные размеры счетчика приведены на рис. 1.

Таблица 1 (Измененная редакция, изменение № 1)

Наименование параметра	Типоразмер счетчика		
	G1,6	G2,5	G4
Максимальный расход $Q_{\text{макс}}$, М ³ /ч	2,5	4,0	6,0
Номинальный расход $Q_{\text{ном}}$, М ³ /ч	1,6	2,5	4,0
Минимальный расход $Q_{\text{мин}}$, М ³ /ч	0,016	0,025	0,040
Порог чувствительности	0,002 $Q_{\text{ном}}$		
(Измененная редакция, изменение № 1) Пределы допускаемой основной относительной погрешности измерений объема газа, приведенного к стандартным условиям, в диапазоне расходов, %: от $Q_{\text{мин}}$ до 0,1 $Q_{\text{ном}}$ от 0,1 $Q_{\text{ном}}$ до $Q_{\text{макс}}$ включительно	±3,0 ±1,5		
(Измененная редакция, изменение № 1) Дополнительная относительная погрешность счетчика, вызванная отклонением температуры измеряемого газа вне диапазона температур от 15 до 25 °С, не должна превышать на каждые 10 °С отклонения от границы диапазона, %:	0,16		
Пределы абсолютной погрешности встроенного термометра в диапазоне температур рабочей среды, °С: от минус 10 до +60°С от минус 40 до минус 10°С	±0,5 ±2,0		
Максимальное избыточное рабочее давление, кПа	5		
Падение давления, Па, при $Q_{\text{макс}}$, не более:	200		
Циклический объем, дм ³	1,2		

ИВ	№ подл	Годпись и дата	Вам	ИВ	№	ИВ	№	Лист	№	ИВ	№	Лист	№					
														Годпись и дата	ИВ	№	Лист	№

Емкость отсчетного устройства, м ³	99999,999
Цена деления отсчетного устройства, м ³	0,001 (1 дм ³)
Диапазон температуры окружающей среды, °С	от минус 40 до +60
Диапазон температуры рабочей среды, °С	от минус 40 до +60
Напряжение источника питания, В	от 3,0 до 3,6
Срок службы источника питания, лет, не менее	10
Параметры информационного радиоканала GSM: полоса рабочих частот, МГц выходная мощность, Вт	880 - 1880 до 2
Параметры информационного радиоканала 433 МГц: полоса рабочих частот, МГц выходная мощность, дБм (мВт)	433,05 - 434,79 5 (3,16)
Габаритные размеры счетчика, мм: высота ширина длина	218 188 162
Межцентровое расстояние между штуцерами, мм	110±0,2
Размеры резьбы входного и выходного штуцеров:	G1 ¹ / ₄ - В
Масса, кг, не более	1,95
Срок службы, лет, не менее	20

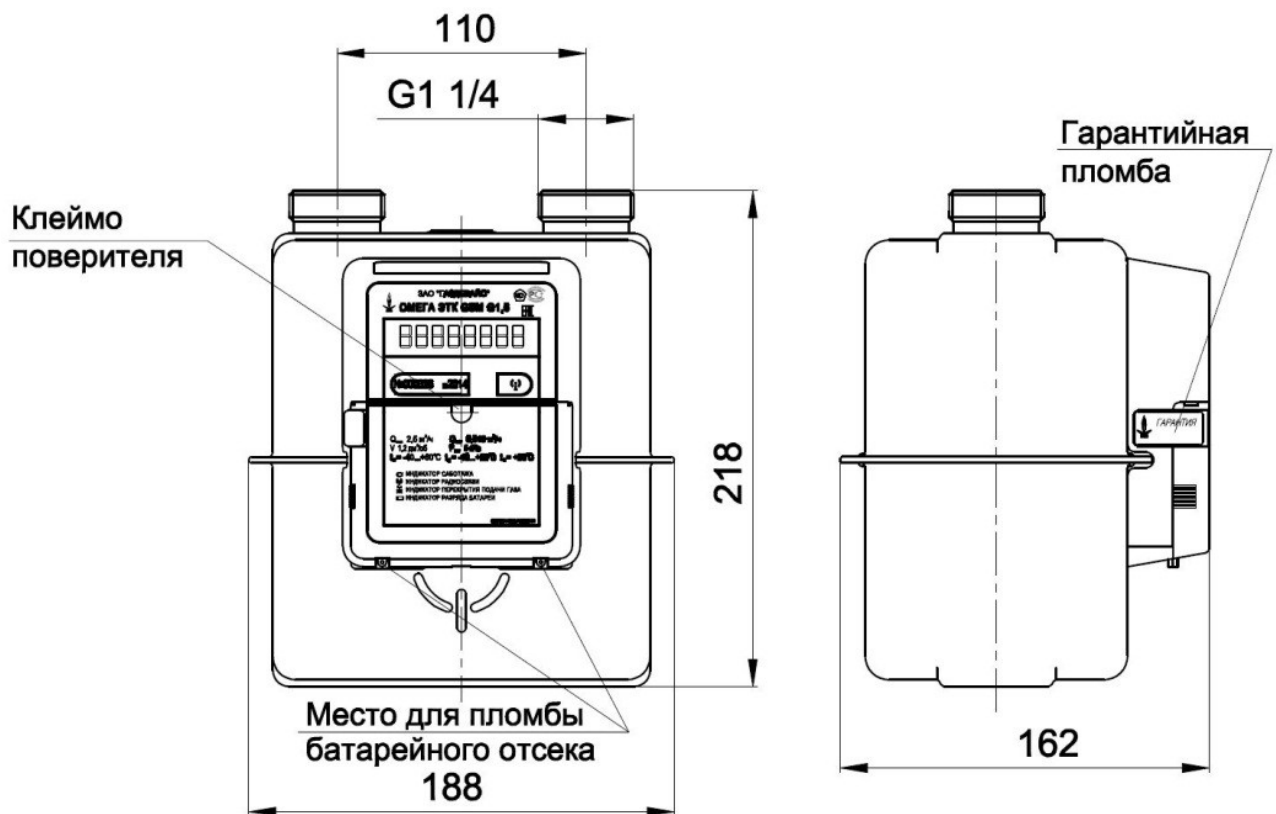


Рис. 1 Габаритные и присоединительные размеры счетчика

ИВ	№ подл.	Подпись и дата	Взам. инв. №	Ив. № дубл.	Подпись и дата

Изм.	Лист	№ докум.	Подпись	Дата

ГЮНК.407260.013РЭ

Котировал

Формат А4

Лист
5

По устойчивости и прочности к воздействию температуры и влажности окружающего воздуха счётчики соответствуют группе исполнения С4 по ГОСТ12997-84, но для работы при температуре окружающей среды от минус 40 до +60°С.

Диапазон температуры рабочей среды от минус 40 до +60°С.

Степень защиты оболочки электронного отсчетного устройства счетчиков от внешних воздействий соответствует IP54. Счётчики газа изготовлены согласно техническим условиям ТУ 4213-014-45737844-13 и соответствуют требованиям пп. 4, 5, 6, 7, 8 ГОСТ Р 50818-95, пп. 6.2.7, 6.2.8 EN 1359:2012.

1.3. Состав изделия

1.3.1 Счетчики выпускаются в исполнениях:

- 1 ОМЕГА ЭТ;
- 2 ОМЕГА ЭТК;
- 3 ОМЕГА ЭТ GSM;
- 4 ОМЕГА ЭТК GSM.

Все исполнения счетчиков оснащены радиоканалом 433 МГц.

Счетчики ОМЕГА ЭТ GSM и ОМЕГА ЭТК GSM, кроме этого, содержат радиоканал передачи данных GSM 900/1800.

Счетчики ОМЕГА ЭТК и ОМЕГА ЭТК GSM снабжены встроенным запорным клапаном.

1.3.2 Радиоканалы 433 МГц, GSM 900/1800 предназначены для дистанционной передачи информации в централизованную сеть учета объема газа и автоматической выдачи данных в режиме поверки и калибровки, а также для дистанционного перекрытия подачи газа потребителю по поступлению команды с диспетчерского пункта учета газа.

Режим работы счетчиков - круглосуточный.

1.3.3 Счетчик состоит из корпуса, измерительного блока камерного типа (первичного преобразователя объема) и отсчётного устройства. Общий вид счетчика представлен на рисунке 1.

Измерительный блок помещен в штампованный металлический герметичный корпус. На корпусе установлено электронное отсчётное устройство.

Измерительный блок состоит из камер со встроенными газонепроницаемыми мембранами, которые перемещаются за счёт разности давлений газа на входе и выходе счётчика. Возвратно-поступательное движение мембран, с помощью клапанного устройства и кривошипного механизма вращает вал, на котором установлены магниты. Съём сигнала осуществляет магнитоуправляемый датчик, формирующий на выходе электрические импульсы, количество которых прямо пропорционально прошедшему через счетчик объёму газа. Измерение температуры газа в рабочих условиях осуществляется размещенным на корпусе или в корпусе счетчика полупроводниковым преобразователем температуры. Электронное отсчётное устройство автоматически вычисляет измеренный объём газа, с приведением к стандартным условиям по температуре +20°С по ГОСТ 2939-63 с учетом корректирующего коэффициента по давлению K_p .

Электронное отсчётное устройство включает в себя: микроконтроллер, датчик магнитного поля, датчик температуры, жидкокристаллический индикатор (ЖКИ), радиомо-

ИЗ	№ подл.	Подпись и дата	Взам. инв. №	Изм. № обл.	Подпись и дата
----	---------	----------------	--------------	-------------	----------------

Изм.	Лист	№ докум.	Подпись	Дата
------	------	----------	---------	------

ГЮНК.407260.013РЭ

Лист
6

дуль 433 МГц, автономный (сменный) литиевый элемент питания. Счетчики ОМЕГА ЭТ GSM и ОМЕГА ЭТК GSM, кроме этого, имеют GSM модуль.

Радиомодули 433 МГц и GSM счетчика предназначены для дистанционной передачи информации об измеренном объеме потребленного газа в газоснабжающую организацию и автоматической выдачи данных в режиме калибровки и поверки, а также для дистанционного перекрытия подачи газа потребителю в случае аварийных ситуаций по команде с диспетчерского пункта учета газа.

1.3.4 Счетчик ведет архивную базу данных с фиксированием следующих параметров:

- суточные значения объема газа (не менее 180 записей за последние 6 месяцев) - измеренный объем газа, приведенный к стандартным условиям;
- параметров состояния счетчика (не менее 64 записей о проведенных операциях, приема и передачи данных, изменении настроечных параметров, появлении нештатных ситуаций, состояния клапана и пр.).

Просмотр архивной базы данных осуществляется с помощью программного обеспечения системы сбора данных.

1.3.5 Отсчетное устройство в ударопрочном пластмассовом корпусе пломбируется пломбой с оттиском клейма поверителя. Отсчетное устройство имеет табличку с маркировкой счетчика в соответствии с требованиями ГОСТ 26828-86. Табличка и место пломбирования корпуса отсчетного устройства показано на рисунке 1.

1.3.6 Литиевый элемент питания счетчиков и SIM карта GSM модуля размещаются в отдельном батарейном отсеке и закрываются пластмассовой ударопрочной крышкой, которая пломбируется самоклеящейся этикеткой контроля вскрытия или навесной пломбой заводом-изготовителем (рисунок 1), а в процессе эксплуатации - организацией по эксплуатации газового хозяйства, уполномоченной заводом-изготовителем.

1.4. Устройство и работа, методика (метод) измерений

Под действием избыточного давления газ через входной штуцер заполняет герметичный корпус счетчика и через распределительный механизм и систему каналов поступает в рабочие полости измерительного блока (первичного преобразователя объема). Центральное тело измерительного блока разделено на две части. Каждая часть разделена на две полукмеры эластичной мембраной. Механизм распределения потока газа включает в себя клапанное устройство, соединенное с системой индикации объема. Расход газа создается за счет перепада давления на входе и выходе счетчика.

Принцип действия счетчика основан на одновременном измерении двух параметров потока газа - объема и температуры при рабочих условиях. Измерение объема газа осуществляется первичным преобразователем объема камерного типа с число-импульсным выходом, принцип работы которого основан на перемещении подвижных перегородок (диафрагм) камер при поступлении газа в корпус счетчика. Впуск и выпуск газа, объем которого необходимо измерить, вызывает переменное перемещение диафрагм и через систему рычагов и редуктор приводит в действие механизм, на валу которого установлены магниты. Съем сигнала осуществляет магнитоуправляемый датчик, формирующий на выходе электрические импульсы, количество которых прямо пропорционально прошедшему через счетчик объему газа. Измерение температуры газа в рабочих условиях осуществляется встроенным полупроводниковым преобразователем температуры, размещенным в корпусе счетчика и имеющим тепловой контакт с измеряемым газом.

Ив. № голл	Подпись и дата
	Вам. ив. №
Ив. № обл.	Подпись и дата
	Ив. № обл.
Ив. № голл	Подпись и дата
	Ив. № голл

Метод измерения счетчика газа основан на разделении газа, проходящего через счетчик, подвижными преобразовательными элементами (диафрагмами) на доли объема и последующем их циклическом суммировании.

Сигналы с первичного преобразователя объема и преобразователя температуры, поступают в электронное отсчетное устройство с ЖКИ. Электронное отсчетное устройство автоматически вычисляет измеренный объем газа, приводя его объем к температуре +20°C с учетом корректирующего коэффициента по давлению K_p и отображает его на ЖКИ.

Корректирующий коэффициент по давлению K_p рассчитывается по формуле:

$$K_p = \frac{P_{абс}}{760} = \frac{P_{ср.бар} + P_{изб}}{760}, \quad (1)$$

где:

$P_{ср.бар}$ – среднее барометрическое давление по региону, мм. рт. ст.

$P_{изб}$ – избыточное давление в газопроводе, мм. рт. ст.

При выпуске из производства устанавливается $K_p = 1$.

По заявке потребителя устанавливается другой коэффициент K_p с учетом среднебарометрического давления по региону и избыточного давления в газопроводе с отметкой в паспорте.

При поступлении каждого импульса от первичного преобразователя объема электронное отсчетное устройство, по полученным данным, вычисляет приращение объема для одного импульса, приведенного к стандартным условиям по формуле

$$\Delta V = \frac{273,15 + 20}{273,15 + T_p} \times 0,6, \quad (2)$$

где

ΔV – приращение объема для одного импульса, приведенного к стандартным условиям, м³;

T_p – температура газа при рабочих условиях, °С

Суммарный объем $V_{сч}$, л, вычисляется по формуле

$$V_{сч} = V_{сч} + \Delta V.$$

Структурная схема электронного отсчетного устройства ОМЕГА ЭТК GSM приведена на рисунке 2.

№	№ год	Подпись и дата	Взам. инв. №	Ивр. №	№ обл.	Подпись и дата

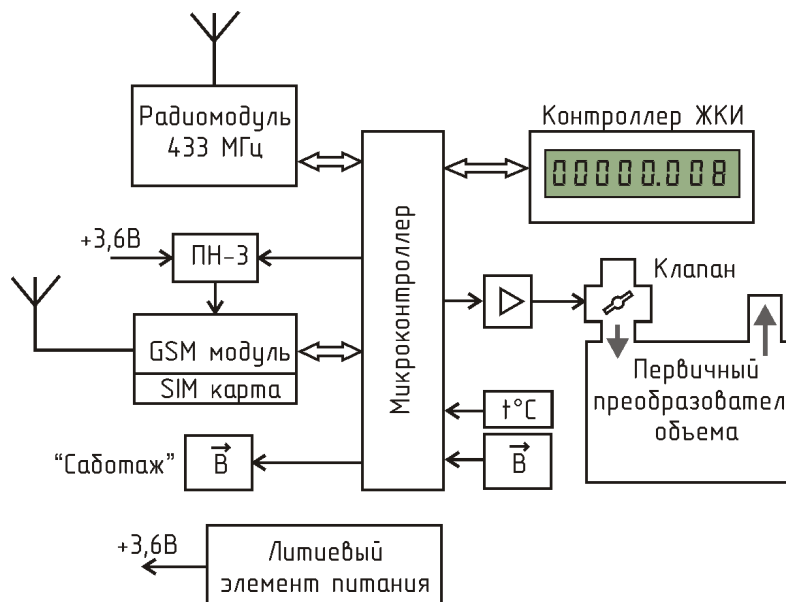


Рисунок 2

Электропитание счетчика осуществляется от встроенного литиевого элемента питания напряжением 3,6 В.

Датчик магнитного поля служит для формирования последовательности импульсов при вращении магнита, установленного на оси механизма, передающего поступательное движение камер счетчика во вращательное движение оси. Сигнал с датчика поступает на счетный вход микроконтроллера.

Датчик температуры служит для измерения температуры газа внутри счетчика. Выходной сигнал датчика температуры, представляющий собой цифровой код значения температуры, считывается микроконтроллером. В случае неисправности температурного датчика используется подстановочное значение температуры $+20^{\circ}\text{C}$ в расчете.

Микроконтроллер подсчитывает количество импульсов датчика магнитного поля, пропорциональных прошедшему через счетчик объему газа и вычисляет количество газа с учетом температуры газа, приводя измеренное значение объема к стандартному значению при $+20^{\circ}\text{C}$.

Индикацию измеренного объема и прочей информации осуществляет жидкокристаллический индикатор (ЖКИ). Перевод счетчика в различные режимы индикации происходит при поднесении магнита к геркону, расположенному на передней панели счетчика под защитным пластмассовым корпусом.

Счетчик передает информацию в систему учета газа об измеренном объеме, температуре газа, времени наработки счетчика и проч. по радиоканалу 433 МГц и по каналу GSM.

Счетчик содержит встроенный отсечной клапан, служащий для дистанционного перекрытия подачи газа потребителю по поступлению команды из централизованной сети учета газа. Управление клапаном осуществляет микроконтроллер.

Изм. №	№ подл.	Подпись и дата
		Взам. инв. №
Изм. №	№ док.	Подпись и дата
		Изм. №
Изм. №	№ док.	Подпись и дата
		Изм. №

1.5. Маркировка и пломбирование

1.5.1 Маркировка.

Маркировка счетчика нанесена на лицевой панели корпуса электронного отсчетного устройства и содержит:

- товарный знак и наименование предприятия-изготовителя;
- обозначение типоразмера счетчика;
- знак утверждения типа средства измерений;
- знак соответствия системе сертификации;
- наибольшее избыточное рабочее давление P_{\max} , кПа;
- максимальный расход Q_{\max} , м³/ч;
- минимальный расход Q_{\min} , м³/ч;
- циклический объем V , дм³;
- температура окружающей среды t_m , °С;
- температура рабочей среды t_g , °С;
- базовая температура t_b , °С;
- заводской номер;
- год изготовления.

На корпусе счетчика имеется стрелка, указывающая направление потока газа.

Маркировка транспортной и индивидуальной тары содержит основные, дополнительные и информационные надписи обозначения упакованного прибора, а также манипуляционные знаки.

1.5.2 Пломбирование.

Корпус электронного отсчетного устройства опломбирован пломбой с оттиском клейма поверителя.

Крышка батарейного отсека пломбируется самоклеящейся этикеткой контроля вскрытия или навесной пломбой заводом-изготовителем, а в процессе эксплуатации - организацией по эксплуатации газового хозяйства, уполномоченной заводом-изготовителем.

ВНИМАНИЕ! Счетчики ОМЕГА ЭТ GSM, ОМЕГА ЭТК GSM имеют в комплекте гарантийную пломбу, которой специалистами газоснабжающей организации должно быть опломбировано отсчетное устройство после установки SIM-карты и проверки работы счетчика в автоматизированной системе сбора данных. Место наклейки гарантийной пломбы показано на рис. 1.

Пломба наклеивается только один раз! Переклейка пломбы приведет к ее разрушению!

1.6. Упаковка

Счетчики находятся в индивидуальной потребительской упаковке и помещены в транспортную тару предприятия-изготовителя. Конструкция транспортной тары предохраняет счетчики во время транспортирования от механических повреждений, влаги и пыли.

Ив.	№ голл.	Подпись и дата	Взам. инв. №	Ив. № обл.	Подпись и дата
-----	---------	----------------	--------------	------------	----------------

Изм.	Лист	№ докум.	Подпись	Дата
------	------	----------	---------	------

ГЮНК.407260.013РЭ

Копировал

Формат А4

Лист
10

Счетчики упаковываются в собранном виде. Перед упаковкой отверстия присоединительных патрубков счетчика закрываются защитными колпачками. Заводской номер счетчика должен соответствовать номеру, указанному в паспорте.

Счетчик и Паспорт укладываются в картонную коробку по ГОСТ 9142-90 (индивидуальная тара), а Руководство по эксплуатации и Методику поверки (при дополнительном заказе) - в транспортную тару. После упаковки счетчика коробка должна быть оклеена лентой с липким слоем по ГОСТ 20477-86 или любой клеящей лентой по действующим техническим нормативным актам.

Картонные коробки со счетчиками укладываются в транспортную тару (гофрокартонный ящик на 12 счетчиков). Картонные коробки со счетчиками допускается укладывать на поддоны. На каждый поддон укладывают не более 6 рядов счетчиков, которые затем упаковываются пленкой.

В транспортную тару должен быть вложен упаковочный лист, содержащий следующие сведения:

- товарный знак завода-изготовителя;
- типоразмер счетчиков;
- количество счетчиков в таре;
- обозначение ТУ;
- дату упаковки;
- личное клеймо контролера-упаковщика.

Транспортная тара также должна быть оклеена лентой с липким слоем.

Изм.	№ подл.	Подпись и дата	Взам. инв. №	Инд. № обл.	Подпись и дата

Изм.	Лист	№ докум.	Подпись	Дата	ГЮНК.407260.013РЭ	Лист
						11

2. ИСПОЛЬЗОВАНИЕ ПО НАЗНАЧЕНИЮ

2.1. Эксплуатационные ограничения

Счетчики предназначены для измерения израсходованного объема газа (природного газа по ГОСТ 5542-87, сжиженного газа по ГОСТ 20448-90 и других неагрессивных газов) в газопроводе низкого давления до 5000 Па при температуре окружающей среды в диапазоне от минус 40 до +60°C и относительной влажности до 95 % (при +35°C) без конденсации влаги.

2.2. Подготовка изделия к использованию

2.2.1 Меры безопасности при подготовке счетчика.

Установка, ввод в эксплуатацию, техническое обслуживание и поверка счетчика производится организацией, имеющей лицензию на производство этих работ.

Перед началом работ со счетчиком необходимо ознакомиться с паспортом и настоящим руководством по эксплуатации.

Все работы по монтажу и демонтажу счетчика необходимо выполнять при отсутствии газа в газопроводе.

2.2.2 Объем и последовательность внешнего осмотра счетчика.

Вскрыть упаковку и проверить согласно руководству по эксплуатации комплектность поставки.

Проверить внешний вид счетчика на отсутствие повреждений, наличие установленных защитных колпачков на штуцерах счетчика.

Проверить наличие индикации на дисплее отсчетного устройства.

Проверить наличие на счетчике пломб и оттиска клейма поверителя. Счетчик без оттиска клейма поверителя к установке не допускается.

2.2.3 Правила и порядок установки счетчика.

Установку счетчика следует производить в соответствии с требованиями, изложенными в паспорте ГЮНК.407260.013 ПС.

2.2.4 Монтажно-наладочная организация производит установку SIM-карты и настройку каналов передачи данных.

2.3. Использование изделия

При монтаже и эксплуатации основным требованием, обеспечивающим безопасность, является герметичность в местах соединений счетчика и трубопровода.

2.3.1 Режимы индикации

Электронное отсчетное устройство счетчика обеспечивает индикацию:

- 1) в эксплуатационном режиме:
 - измеренного объема газа, м³;

Изм.	№ подл.	Подпись и дата	Взам. инв. №	Ив. № дубл.	Подпись и дата
------	---------	----------------	--------------	-------------	----------------

Изм.	Лист	№ докум.	Подпись	Дата
------	------	----------	---------	------

ГЮНК.407260.013РЭ

Котировал

Формат А4

Лист
12

- остатка денежных средств на лицевом счете абонента (функция активируется по инициативе газоснабжающей организации в случае работы счетчика в автоматизированной системе сбора данных);

- состояния клапана;

2) в служебном режиме:

- температуры воздуха, °С;

- напряжения встроенного источника питания, В;

- времени наработки счётчика, ч;

- время наработки счётчика в саботаже, ч;

- заводского номера;

- номера версии и контрольной суммы встроенного программного обеспечения;

- измеренного объема газа, м³, в режиме калибровки с увеличенным количеством цифр после десятичного знака, последняя цифра используется как составная часть контрольного элемента.

Переход из эксплуатационного режима индикации в служебный осуществляется при помощи технологического пульта (магнита). Для смены режима индикации следует поднести и удерживать в течение от 1 до 2 секунд технологический пульт (магнит) вплотную к лицевой панели счетчика в области обозначения типоразмера счётчика «G». При каждом поднесении магнита происходит последовательное переключение режимов индикации. После режима калибровки включится основной режим индикации.

Автоматический переход в эксплуатационный режим (кроме режима калибровки) осуществляется через 60 секунд.

Примечания -

1. Не следует без необходимости оставлять счетчик в режиме калибровки, т.к. это существенно уменьшает ресурс работы от встроенной литиевой батареи.

2. Не следует удерживать магнит у лицевой панели счетчика в область надписи «G» более 10 секунд, т.к. это может привести к возникновению ситуации «саботаж».


2.3.1.1 Индикация состояния счетчика


Состояние счетчика отображается при помощи специальных символов (рисунок 3).



Рисунок 3 – Индикация состояния счетчика

«Клапан закрыт» - наличие символа  означает перекрытие подачи газа;

«Разряд батареи» - наличие символа  означает разряд встроенного элемента питания (требуется замена элемента питания);

«Саботаж» - символ  появляется при попытке несанкционированного вмешательства в работу счетчика при наличии мощного внешнего магнитного поля;

ИВ	№ подл	Подпись и дата	Взам	ИВ	№	ИВ	№ дубл	Подпись и дата
----	--------	----------------	------	----	---	----	--------	----------------

Изм.	Лист	№ докум.	Подпись	Дата
------	------	----------	---------	------

ГЮНК.407260.013РЭ

Котировал

Формат А4

Лист
13

«Радиопередача» - наличие символа  означает передачу данных по радиоканалу GSM или 433 МГц.

2.3.1.2 Режим индикации измеренного объема газа и остатка денежных средств на счету абонента

Режим индикации измеренного объема газа - основной режим индикации. В этом режиме на табло индикатора отображается суммарный измеренный объем газа в м³, приведенный к стандартному значению при температуре +20°C (рисунок 4). Разрешающая способность составляет 0,001 м³. Позиция долей кубического метра отделена точкой на индикаторе. При отключении питания счетчик запоминает последние показания.



Рисунок 4 - Индикация объема газа и остатка денежных средств


Если счетчик зарегистрирован в системе сбора данных, то в этом режиме также отображается остаток денежных средств на счету абонента с периодом один раз в 25 секунд в течение 5 секунд (рисунок 5). Данные о состоянии счета на индикаторе счетчика обновляются во время очередного сеанса связи с сервером системы. Пользователь может нажать на кнопку на корпусе счетчика для внеочередного сеанса связи с сервером и проверить состояние своего счета.



Рисунок 5 - Индикация остатка денежных средств

Внимание! Не следует без необходимости чаще одного раза в сутки нажимать на кнопку на корпусе счетчика, т.к. это существенно уменьшает ресурс работы от встроенной литиевой батареи.

2.3.1.3 Режим индикации температуры газа

В служебном режиме индикации температуры газа на табло индикатора отображается символ  и значение температуры газа в °C (рисунок 6). Значение температуры используется для коррекции посчитанного объема. Разрешающая способность составляет 0,5°C. В служебном режиме измерение температуры газа происходит каждые 4 секунды. Но, если счетчик находится в эксплуатационном режиме, то измерения температуры газа происходят один раз в 32 секунды. В том случае, когда температура не изменяется, период измерения температуры автоматически увеличивается до 10 минут.

Ив. № голл	Голпись и дата
Врам. ив. №	Голпись и дата
Ив. № лобл	Голпись и дата

Изм.	Лист	№ докум.	Подпись	Дата
------	------	----------	---------	------

ГЮНК.407260.013РЭ

Копировал

Формат А4

Лист
14



Рисунок 6 - Индикация температуры газа

В случае неисправности встроенного термометра на индикаторе выводятся коды ошибок в крайнем левом месте (рисунок 7):

«E0» - короткое замыкание линии связи с температурным датчиком или его неисправность;

«EС» - датчик выдает неправильные данные (при напряжении питания менее 2,5 В);

«Ed» - значение температуры выходит за рабочие пределы.



Рисунок 7 – Индикация кода ошибки температурного датчика

2.3.1.4 Режим индикации напряжения встроенного источника питания


В служебном режиме индикации напряжения питания на табло индикатора отображаются символы «U»,  и значение напряжения встроенного источника питания в вольтах (рисунок 8). Разрешающая способность составляет 0,1 В. Период обновления данных составляет 4 секунды.



Рисунок 8 – Индикация напряжения питания

В случае снижения напряжения питания менее 2,5 В каждые 4 секунды выдается индикация «-----» (рисунок 9).



Рисунок 9 – Индикация разряда элемента питания

Ивр. № голл.	Подпись и дата
Врам. ивр. №	Ивр. № лобл.
Подпись и дата	Подпись и дата

Изм.	Лист	№ докум.	Подпись	Дата
------	------	----------	---------	------

2.3.1.5 Режим индикации времени наработки счётчика

В служебном режиме индикации времени наработки счетчика на табло индикатора отображаются символы «Н», ⌚ и значение времени наработки счётчика в часах суммарным итогом (рисунок 10). Разрешающая способность составляет 1 ч. При отключении питания счетчика запоминаются последние показания.



Рисунок 10 – Индикация времени наработки

2.3.1.6 Режим индикации времени наработки счётчика в саботаже

«Саботаж» — это состояние счетчика, возникающее при замыкании контактов двух датчиков магнитного поля в течение 10 секунд и более. Такая ситуация может возникнуть при поднесении к счетчику магнита с целью саботажа его работы.

В служебном режиме индикации наработки в саботаже на табло индикатора отображаются символы «С», ⚡ и значение времени наработки счётчика при саботаже в часах суммарным итогом (рисунок 11). Разрешающая способность составляет 1 ч. При отключении питания счетчик запоминает последние показания.



Рисунок 11 – Индикация времени наработки в саботаже

2.3.1.7 Режим индикации заводского номера и номера версии программного обеспечения

В служебном режиме индикации на табло индикатора отображается символ «№» заводской номер счётчика (рисунок 12). Этот номер служит для идентификации счетчика в радиоканале 433 МГц и GSM.



Рисунок 12 – Индикация заводского номера счетчика



Если в этом режиме индикации удерживать магнит более 12 секунд, то будет отображаться контрольная сумма и номер версии программного обеспечения счетчика (рисунок 13).

Изм. № голл	Подпись и дата	Взам. инв. №	Ивр. № обл.	Голпись и дата



Рисунок 13 – Индикация контрольной суммы и номера версии программного обеспечения счетчика

2.3.1.8 Режим индикации измеренного объема газа при калибровке

В служебном режиме индикации при калибровке на табло индикатора отображаются символы ,  и суммарный измеренный объем газа в м³, приведенный к стандартному значению при температуре +20°С, с увеличенным количеством цифр после десятичного знака (рисунок 14). Разрешающая способность составляет 0,00001 м³. Позиция долей кубического метра отделена точкой на индикаторе.

В режиме калибровки происходит передача информации по радиоканалу 433 МГц каждые 20 секунд.




Рисунок 14 – Индикация при калибровке

Автоматический переход в эксплуатационный режим из режима калибровки осуществляется через один час. Для быстрого выхода из этого режима следует приложить магнит.

2.3.1.9 Передача данных по каналу GSM

Передача данных в систему сбора данных происходит по радиоканалу GSM автоматически с заданным периодом, например, один раз в семь дней. Для инициирования внеочередной передачи данных по радиоканалу GSM пользователь должен нажать на кнопку, расположенную на передней стенке корпуса отсчетного устройства.

Во время передачи данных на табло высвечивается надпись «ПЕРЕДАЧА», символ  и уровень принятого GSM сигнала в относительных единицах «ПЕРЕД. 12» (рисунок 15).

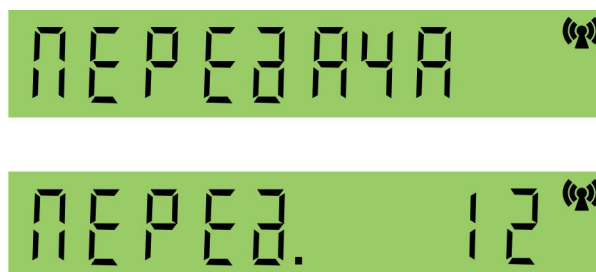


Рисунок 15 – Индикация передачи данных по радиоканалу GSM

ИВ	№ голл	Подпись и дата	Вам	ИВ	№	ИВ	№	ИВ	№	ИВ	№	ИВ	№	ИВ	№	ИВ	№	ИВ	№
		Подпись и дата	ИВ	№	ИВ	№	ИВ	№	ИВ	№	ИВ	№	ИВ	№	ИВ	№	ИВ	№	ИВ

Значение «0-5» соответствует слабому уровню приема, что может затруднить передачу данных в систему сбора. В этом случае следует произвести несколько попыток соединения с сервером системы. Передача данных может занять несколько минут.

При удачном соединении с сервером системы и передаче данных на индикаторе выводится сообщение «ПЕРЕД. Усп.» (рисунок 16).



Рисунок 16 – Индикация соединения с сервером системы сбора данных

При отсутствии соединения с сервером системы выводится код ошибки, например, «ПЕРЕД. о2» (рисунок 17):



Рисунок 17 – Индикация ошибки соединения с сервером системы

о0 – SIM-карта отсутствует в слоте.

о1 – «Ошибка начального конфигурирования модема». Модем неисправен.

о2 – «Нет подключения к сотовой сети». Проблема с SIM-картой или не подключена антенна или нет радио покрытия.

о3 – «Неподдерживаемый оператор». Поддерживаются только Билайн, Мегафон, МТС.

о4 – «Нет подключения к GPRS». Сеть не поддерживает GPRS, перегружена сеть или в тарифе нет услуги GPRS.

о5 – «Нет подключения к серверу». Неисправность сервера или недостаточное качество связи для установки соединения.

о6 – «Не устанавливается прозрачное TCP соединение». Недостаточное качество связи для установки соединения.

о7 – «Ошибка при обмене с сервером». Недостаточное качество связи для проведения сеанса связи.

о8 – «Ошибка настройки параметров GPRS». Неисправен модем.

В случае возникновения ошибки соединения следует вновь попытаться установить соединение, нажав на кнопку на счетчике.

2.3.1.10 Управление отсечным клапаном

Счетчик содержит встроенный отсечной клапан, расположенный внутри корпуса на входе. Клапан служит для перекрытия подачи газа потребителю. Открытие клапана возможно только дистанционно диспетчером.

Клапан автоматически закрывается и прекращается подача газа в случаях:

- снятия крышки отсека питания;
- разряда встроенного элемента питания;
- превышения расхода газа $1,2Q_{\text{макс}}$;

ИВ	№ голл	Подпись и дата	Вам	ИВ	№

Изм.	Лист	№ докум.	Подпись	Дата

ГЮНК.407260.013РЭ

Копировал

Формат А4

Лист
18

- по команде с диспетчерского пункта учета газа, полученной по GSM каналу.

В этих случаях счетчик автоматически передает данные в систему учета по радиоканалу GSM. Закрывание клапана кратковременно отображается на ЖКИ сообщением «----» (рисунок 8).



Рисунок 8 – Индикация закрытия клапана

Закрывание происходит только в момент обмена данными сервера системы со счетчиком, период обмена задается в настройках системы.

Чтобы открыть клапан потребитель должен:

- сообщить о перекрытии подачи газа клапаном в свою газоснабжающую организацию, выяснить причину перекрытия газа и получить рекомендации по их устранению;

- после устранения причин отключения газа, сообщить в газоснабжающую организацию и получить разрешение на открытие клапана;

- обязательно перекрыть свои газопотребляющие приборы (газовая плита, котел и проч.). Это вызвано тем, что в целях безопасности в момент открытия клапана счетчик проверяет отсутствие расхода газа, т.е. утечки газа, т.к. в случае обнаружения утечки клапан вновь перекроет подачу газа;

- нажать на кнопку на лицевой стороне корпуса отсчетного устройства. Счетчик подключится к серверу системы и примет команду на открытие клапана. На табло кратковременно появится надпись «0 0 0 0» (рисунок 18), означающая начало процесса открытия клапана.



Рисунок 18 – Индикация открытия клапана

Затем автоматически происходит проверка отсутствия расхода (утечки) газа течение 60 секунд, (рисунок 19).



Рисунок 19 – Индикация проверки отсутствия расхода газа

По окончании проверки отсутствия расхода выполняется передача данных по каналу GSM в соответствии с п. 2.3.1.9 для подтверждения состояния открытого клапана. При успешном завершении сеанса связи счетчик переходит в режим индикации объема.

Если потребитель не нажал кнопку лицевой стороне корпуса отсчетного устройства, то открытие клапана произойдет только в момент очередной связи счетчика с сервером системы для передачи данных. Обмен происходит с заданной периодичностью. Например, если задан период обмена один раз в неделю, то включение клапана возможно не ранее семи дней с момента его отключения.

№	№ голл	Подпись и дата	Взам. инв. №	Ив. № дубл.	Подпись и дата
---	--------	----------------	--------------	-------------	----------------

Изм.	Лист	№ докум.	Подпись	Дата
------	------	----------	---------	------

ГЮНК.407260.013РЭ

Копировал

Формат А4

Лист
19

Внимание! При открытии клапана газовые приборы потребителя должны быть перекрыты, иначе клапан вновь перекроет подачу газа.

2.3.2 Работа счетчиков в составе системы сбора данных

Счетчики ОМЕГА ЭТ GSM, ОМЕГА ЭТК GSM могут работать в составе системы сбора данных и централизованного учета газа газоснабжающей организации. Информационное взаимодействие осуществляется по радиоканалу связи сотовой сети GSM. Для этого в счетчики устанавливают SIM-карты оператора услуг связи. При необходимости, к счетчику может быть подключена любая внешняя антенна с разъемом SMA-M, работающая в диапазоне 900/1800 МГц. Эти действия выполняют специалисты при вводе счетчика в эксплуатацию в составе системы. Порядок работы со счетчиками в системе сбора данных приведен в «Инструкции оператора системы сбора данных счетчиков газа ОМЕГА ЭТ GSM, ОМЕГА ЭТК GSM ГЮНК.407260.013И2».

Внимание! Для обеспечения бесперебойной связи счетчика необходимо применять только SIM-карты типа M2M формата 2FF с расширенным температурным диапазоном (от минус 40°C до +105°C) операторов МТС, Билайн или МегаФон.

2.3.3 Действия в экстремальных ситуациях



При обнаружении усиливающегося запаха газа необходимо:

- перекрыть запорный кран;
- вызвать аварийную службу газа.

2.3.4 Перечень возможных неисправностей и рекомендации по действиям при их возникновении

Описания последствий наиболее вероятных неисправностей счетчика, возможные причины и способы их устранения приведены в таблице 2.

Таблица 2

Признаки проявления неисправности	Возможные причины	Действия по устранению неисправности
На индикаторе ничего не отображается	Элемент питания полностью разряжен	Вызвать специалиста сервисной службы для замены элемента питания
На индикаторе отображаются символы  и «-----»	Разряжен элемент питания	Вызвать специалиста сервисной службы для замены элемента питания
Срок работы элемента питания менее 10 лет	Частый период обмена по радиоканалу	Установить период обмена по GSM не чаще одного раза в сутки. Не рекомендуется часто нажимать на кнопку на передней панели счетчика.
Отсечной клапан закрыт, на индикаторе отображается символ 	Разряжен элемент питания	Вызвать специалиста сервисной службы для замены элемента питания
	Обнаружение расхода (утечки) газа при открытии клапана	Перед нажатием на кнопку на счетчике перекрыть все бытовые приборы
	Превышен расход	Установить расход газа в соответствии

	газа $1,2Q_{\text{макс}}$	с характеристиками счетчика
	Открыта крышка батарейного отсека	Вызвать специалиста сервисной службы
	Отключение по инициативе газоснабжающей организации	Установить причины отключения и устранить их
В систему сбора данных не поступает информация от счетчика, отображение кода ошибки «Перед. оХ»	Недостаточен уровень сигналов GSM связи	Обратиться в сервисную службу. Установить счетчик в место с достаточным уровнем сигнала GSM связи. Код ошибки см. выше (п.2.3.1.9).
	Провайдер приостановил оказывать услуги GSM связи	Обратиться в сервисную службу. Восстановить оказание услуг GSM связи

3 ТЕХНИЧЕСКОЕ ОБСЛУЖИВАНИЕ

3.1 Общие указания.

3.1.1 Техническое обслуживание счетчиков газа ОМЕГА ЭТ проводится с целью обеспечения нормальной работы и сохранения эксплуатационных характеристик в течение всего срока эксплуатации.

3.1.2 Монтаж, наладка и ввод в эксплуатацию счетчиков должен производиться персоналом, имеющим соответствующую квалификацию и опыт работы с газовыми установками. К работе по испытанию счетчиков могут допускаться лица, прошедшие обучение правилам техники безопасности, имеющие необходимую квалификацию и прошедшие инструктаж на рабочем месте.

3.2 Требования безопасности и охрана окружающей среды

3.2.1 Счетчики должны соответствовать общим требованиям безопасности по ГОСТ 12.2.003-91 при монтаже, эксплуатации и ремонте.

3.2.2 Счетчики должны быть герметичными при избыточном давлении (50 с) кПа.

3.2.3 Конструкция соединительных элементов счетчика должна обеспечивать прочность и герметичность при присоединении счетчика к подводящему газопроводу при совместном воздействии на соединительный элемент внутреннего давления, в 1,5 раза превышающего наибольшее избыточное рабочее давление, и, поочередно, изгибающего (110±2) Нм и крутящего (140±3) Нм моментов.

3.2.4 Значения допускаемого уровня шума счетчиков не должны превышать значений, установленных ГОСТ 12.1.036-81 (таблица 6) для жилых квартир.

3.3 Порядок технического обслуживания изделия.

3.3.1 В течение гарантийного срока эксплуатации снимать пломбы имеет право только предприятие – изготовитель.

3.3.2 На месте установки счетчиков техническое обслуживание счетчиков газа ОМЕГА ЭТ предусматривает:

- проверку на герметичность мест соединений счетчика с магистралью газопровода;
- замену элемента питания в соответствии с ресурсом его работы один раз в 10 лет;
- контроль исправности счетчиков.

Изм.	№ подл.	Подпись и дата	Взам. инв. №	Изм. № дубл.	Подпись и дата

Изм.	Лист	№ докум.	Подпись	Дата

ГЮНК.407260.013РЭ

Копировал

Формат А4

Лист
21

3.3.3 Замена элемента питания

Во время периодической поверки счетчика обязательно производить замену элемента питания.

В счетчике необходимо использовать элемент питания, соответствующий конструкторской документации на счетчик. Запрещается подключать к счетчику другие типы элементов питания или аккумуляторные батареи.

Замена элемента питания производится аккредитованной организацией перед проведением периодической поверки, с обязательной пломбировкой батарейного отсека и соответствующей отметкой в паспорте.

При выходе из строя элемента питания в период межповерочного интервала допускается заменять элемент питания, не отсоединяя счетчик от газопровода. Перед началом работ по замене элемента питания следует перекрыть подачу газа в газопровод и закрыть все газовые приборы.

Соблюдая осторожность открыть крышку отсека питания, предварительно удалив пломбу и вывернув винт крепления крышки. Отсоединить разъем элемента питания от ответной его части на плате. Установить в счётчик новый элемент питания и подключить его к соответствующему разъему.

Вставить в направляющие крышку батарейного отсека и закрепить ее при помощи винта. Опломбировать счетчик согласно конструкторской документации.

Перевести счетчик в режим индикации напряжения питания. Проверить нахождение напряжения элемента питания в диапазоне (3,6 — 3,7) В.

Примечание - Счётчик сохраняет все данные в энергонезависимом запоминающем устройстве при извлечении из счётчика элемента питания.

Тип элемента питания и способ его подключения должны соответствовать установленным заводом-изготовителем.

Запрещается заряжать элемент питания внешнего источника, замыкать его коротко, разбирать элемент.

Использованные элементы питания должны направляться на утилизацию в установленном порядке.

3.3.4 Техническое обслуживание счетчиков на месте установки проводится с соблюдением требований безопасности в нефтегазодобывающей промышленности и «Правил безопасности систем газораспределения и газопотребления» ПБ 12-529-03, утвержденных в установленном порядке.

3.4 Техническое освидетельствование

Межповерочный интервал счетчиков 10 лет. Основное средство поверки - поверочные установки с погрешностью $\pm 0,5\%$.

Объем и последовательность первичной и периодической поверок изложены в «Методике поверки ГЮНК.407260.013МП».

Сведения о поверках заносятся в паспорт счетчика.

Примечание - Во время поверки можно произвести калибровку - расчет и запись коэффициентов коррекции на основе ожидаемой погрешности на каждом расходе Q_{\min} , $0,2Q_{\max}$, Q_{\max} . Порядок калибровки счетчика приведен в «Инструкции ГЮНК.407260.013И1».

Изм.	№ подл.	Подпись и дата	Взам. инв. №	Ив. № лоб.	Подпись и дата

Изм.	Лист	№ докум.	Подпись	Дата	ГЮНК.407260.013РЭ	Лист
						22

3.5 Консервация

Счетчики консервации не требуют. При хранении, перемещении счетчиков на их входные и выходные штуцера должны быть установлены пластмассовые колпачки.

4 ТЕКУЩИЙ РЕМОНТ

Ремонт счетчиков осуществляется только заводом-изготовителем.

5 ХРАНЕНИЕ И ТРАНСПОРТИРОВАНИЕ

5.1 Условия транспортирования и хранения счетчиков должны соответствовать маркировке на таре. Счетчики транспортируются и хранятся в транспортной или индивидуальной упаковке изготовителя.

5.2 Счетчики транспортируются всеми видами крытого транспорта в соответствии с правилами перевозки грузов, действующими на данном виде транспорта. Перевозку счетчиков воздушным транспортом допускается осуществлять только в отопляемых герметизированных отсеках. Способ укладки коробок на транспортное средство должен исключать их произвольное перемещение.

Условия транспортирования счетчиков в части воздействия механических факторов должны соответствовать группе С по ГОСТ23216-78.

Условия транспортирования счетчиков в части воздействия климатических факторов внешней среды должны соответствовать группе 2 (С) по ГОСТ 15150-69.

При транспортировании счетчиков должны выполняться правила манипуляции в соответствии со знаками, нанесенными на таре.

5.3 Условия хранения счетчиков в части воздействия климатических факторов внешней среды должны соответствовать группе 1 (Л) по ГОСТ 15150-69. Воздух в помещении, в котором хранятся счетчики, не должен содержать коррозионно-активных веществ.

5.4 Во время погрузочно-разгрузочных работ счетчики в упаковке не должны попадать под действие атмосферных осадков.

6 УТИЛИЗАЦИЯ

Утилизация счетчика и элемента питания производится согласно действующим на территории региона правилам по утилизации радиоэлектронной продукции и элементов питания. Счетчик не содержит драгоценных металлов.

Изм.	№ док.	№ докум.	Подпись	Дата	Лист	23
Изм.	Лист	№ докум.	Подпись	Дата	ГЮНК.407260.013РЭ	
					Копировал	Формат А4

Программное обеспечение счетчика

Программное обеспечение (далее - ПО), установленное в счетчики, выполняет функции измерения объема газа, приведения измеренного объема газа к стандартным условиям по температуре, отображения информации на ЖКИ об объеме израсходованного газа, отображения состояния элемента питания, управления отсечным клапаном, управления дистанционной передачей информации в газоснабжающую организацию и автоматической выдачи данных в режиме калибровки и поверки.

ПО является метрологически значимым. Файл ПО однократно записывается в постоянную память микроконтроллера счетчика при производстве. Защита ПО от непреднамеренных и преднамеренных изменений осуществляется аппаратно, что исключает возможность его несанкционированной настройки и вмешательства, приводящего к искажению результатов измерений. ПО защищено от преднамеренных изменений пломбой предприятия-изготовителя, а так же отсутствием возможности изменения ПО без вскрытия пломбируемой крышки корпуса (только через специальный разъем на плате после вскрытия корпуса).

ПО защищено от вмешательств извне разработкой собственного протокола обмена по интерфейсам радиоканалов 433 МГц и GSM, взаимодействующим с другими программами. Также невозможно исказить значения измеренных данных, хранящихся в памяти счетчика, с помощью команд и данных, вводимых через интерфейс пользователя.

Идентификационные данные программного обеспечения приведены в таблице 3.

Таблица 3

Идентификационные данные (признаки)	Значение			
	ОМЕГА ЭТ	ОМЕГА ЭТ GSM	ОМЕГА ЭТК	ОМЕГА ЭТК GSM
Идентификационное наименование ПО	omega_et.hex	omega_et_gsm.hex	omega_etc.hex	omega_etc_gsm.hex
Номер версии (идентификационный номер) ПО	не ниже 1.15	не ниже 1.15	не ниже 1.15	не ниже 1.15
Цифровой идентификатор ПО	6A	81	C2	73
Другие идентификационные данные, если имеются	-	-	-	-

ПО имеет уровень защиты «Высокий» от непреднамеренных и преднамеренных изменений согласно Р 50.2.077 – 2014.

Изм.	№ подл.	Подпись	и дата
Взам.	Изм.	№	
Изм.	№	Подл.	
Изм.	№	Подл.	

ЛИСТ РЕГИСТРАЦИИ ИЗМЕНЕНИЙ

Изм.	Номера листов (страниц)				Всего листов (страниц) в докум.	№ докум.	Подп.	Дата
	измененных	замененных	новых	аннулированных				

Изм.	№ год
Подпись и дата	Подпись и дата
ИВ	ИВ
№ док.	№ док.
ИВ	ИВ
№ док.	№ док.
ИВ	ИВ
№ док.	№ док.