



Открытое Акционерное Общество
«Боринское»
(ОАО «Боринское»)

КОТЕЛ
Отопительный водогрейный стальной модели
«ИШМА» - NS

ПАСПОРТ и
РУКОВОДСТВО по ЭКСПЛУАТАЦИИ

ИС – 150.00.00 РЭ

ТУ 4931-001-00872266 – 1997



Товар сертифицирован

г. Липецк

СОДЕРЖАНИЕ:

- 1 Общие указания
- 2 Технические характеристики
- 3 Комплектность
- 4 Описание конструкции и принцип действия
- 5 Монтаж
- 6 Порядок работы
- 6а Указания к эксплуатации газового клапана
- 7 Требования по технике безопасности
- 8 Техническое обслуживание
- 9 Возможные неисправности и методы их устранения
- 10 Свидетельство о приемке котла
- 11 Гарантии изготовителя
- 11А Техническое освидетельствование
- 12 Сведения о консервации, упаковке и хранении
- 13 Правила транспортирования
- 14 Утилизация
- 15 Свидетельство о продаже
- 16 Талоны на гарантийный ремонт котла
- 17 Контрольный талон на установку котла
- 18 Отметки о ремонте
- 19 Акт о проверке котла



ВНИМАНИЕ!

В связи с тем, что предприятие постоянно работает над совершенствованием конструкции котлов, возможны незначительные изменения конструкции, не отраженные в данном паспорте



ВНИМАНИЕ!

При первом включении котла, после длительного перерыва в работе, ремонта или диагностирования необходимо проверить работу котла по следующим параметрам (согласно ГОСТ 20548 и пункта 1.5.1 ТУ 4931-001-00872266-1997):

- прекращение подачи газа при погасании запальной горелки за время не более 60 с;
- прекращение подачи газа при отсутствии тяги в дымоходе за время не менее 10 и не более 60 с.

1 ОБЩИЕ УКАЗАНИЯ

1.1 Котел отопительный водогрейный специализированный модели ИШМА – NS со стальным теплообменником /в дальнейшем котел/ предназначен для водяного отопления индивидуальных жилых домов и зданий коммунально-бытового назначения. Тип отопительной системы /с естественной гравитационной или принудительной циркуляцией воды/ определяет специализированная проектная организация индивидуально, в зависимости от конкретного здания /помещения/.

В комплекте с теплообменником типа «вода-вода» и циркуляционным насосом котел может быть применен для подогрева сетевой водопроводной воды, для подогрева воды в бассейнах и т.д.

ВНИМАНИЕ!



Не допускается использование котла для прямого подогрева сетевой водопроводной воды посредством ее пропускания через теплообменник котла. Это приведет к выходу котла из строя из-за возникновения снижающих теплоотвод отложений /накипи/ на стенках теплообменника /прогорание теплообменника/. Утечки отопительной воды через уплотнение кранов, насоса и соединения трубопровода необходимо незамедлительно ликвидировать, так как частый долив свежей водопроводной воды в отопительную систему по вышеуказанной причине не желателен!

Воду в системе отопления рекомендуется менять не чаще 1 раза в год.

1.2 При покупке проверьте комплектность и товарный вид. После продажи котла завод изготовитель не принимает претензии по некомплектности, товарному виду и механическим повреждениям.

1.3 Требуйте заполнения торгующей организацией свидетельства о продаже и талонов на гарантийный ремонт.

1.4 Перед эксплуатацией котла внимательно ознакомьтесь с правилами и рекомендациями, изложенными в настоящем руководстве.

1.5 Инструктаж владельца, пуск котла в работу, техническое обслуживание, устранение неисправностей, техническое диагностирование, ремонт газопроводов производятся эксплуатационной специализированной организацией газового хозяйства или организацией, выполняющей ее функции.

1.6 Ремонт и наблюдение за системой отопления производятся владельцем котла.

2 ТЕХНИЧЕСКИЕ ХАРАКТЕРИСТИКИ

Таблица № 1

Характеристики	Тип котла			
	ИШМА - 25 NS	ИШМА -31,5 NS	ИШМА - 40 NS	ИШМА - 50 NS
Вид топлива	Природный газ по ГОСТ 5542-87 (второе семейство, группа E, число Воббе от 40,9 до 54,7 МДж/м ³)			
Теплоноситель	Вода по ГОСТ Р 51232-98; СанПиН 2.1.4.1074-01; п.6.1.			
Диапазон давлений природного газа, мм.вод.ст.	65...180			
Номинальное давление природного газа, мм.вод.ст. (Па)	130 (1274)			

Продолжение таблицы 1

Рабочее давление воды в котле, МПа, (класс давления воды)	до 0,2 (2)			
Температура отопительной воды, °С Погрешность настройки, °С	до 95 - 5			
Минимальное разрежение за котлом, Па Максимальное разрежение за котлом, Па, не более Оптимальный диапазон разрежения, Па	3 25 4 - 10			
Коэффициент полезного действия, %, не менее	90			
Номинальная тепловая мощность котла, кВт	29,5	37	46,8	48
Номинальная тепловая производительность котла, кВт ± 10%	25	31,5	40	41,2
Приведенный расход газа к стандартному, м.куб/ч,	3,0	3,7	4,7	5,6
Гидравлическое сопротивление котла, кг/м, не более	17	20	25	25
Температура уходящих дымовых газов, °С, не менее	110			
Ориентировочная максимальная отапливаемая площадь (в зависимости от теплопотерь помещения и климатических условий местности), м, не более	220 ÷ 250	300 ÷ 320	370 ÷ 400	460 ÷ 500
Присоединительные размеры: - входного патрубка газопровода; - входного и выходного патрубков теплообменника; - выход дымовых газов, мм	G ¾ - В G 2 - В			
	Ø 150	Ø 150	Ø 170	Ø 170
Остальные размеры	По рис. 1			
Масса, кг	120	120	140	165

Котлы изготавливаются в климатическом исполнении УХЛ, категории 4,2 по ГОСТ 15150.

Пример обозначения котла ИШМА – 40 NS при заказе:

Котел ИШМА – 40 NS ТУ 4931-001-00872266-1997

3 КОМПЛЕКТНОСТЬ

Наименование	Шифр	Кол – во	Примечание
1 Котел	ИШМА – NS	1	
2 Паспорт и руководство по эксплуатации.	ИС - 150.00.00 РЭ	1	
3 Паспорт и руководство по эксплуатации на блок автоматики.		1	Для специализированных организаций по обслуживанию и ремонту.
4 Упаковка		1	

4 ОПИСАНИЕ КОНСТРУКЦИИ И ПРИНЦИП ДЕЙСТВИЯ
КОТЛА ИШМА – NS

Конструкция котла представлена на рис.2.

Перечень устанавливаемых на котел устройств управления и автоматической защиты приведен в таблице 2.

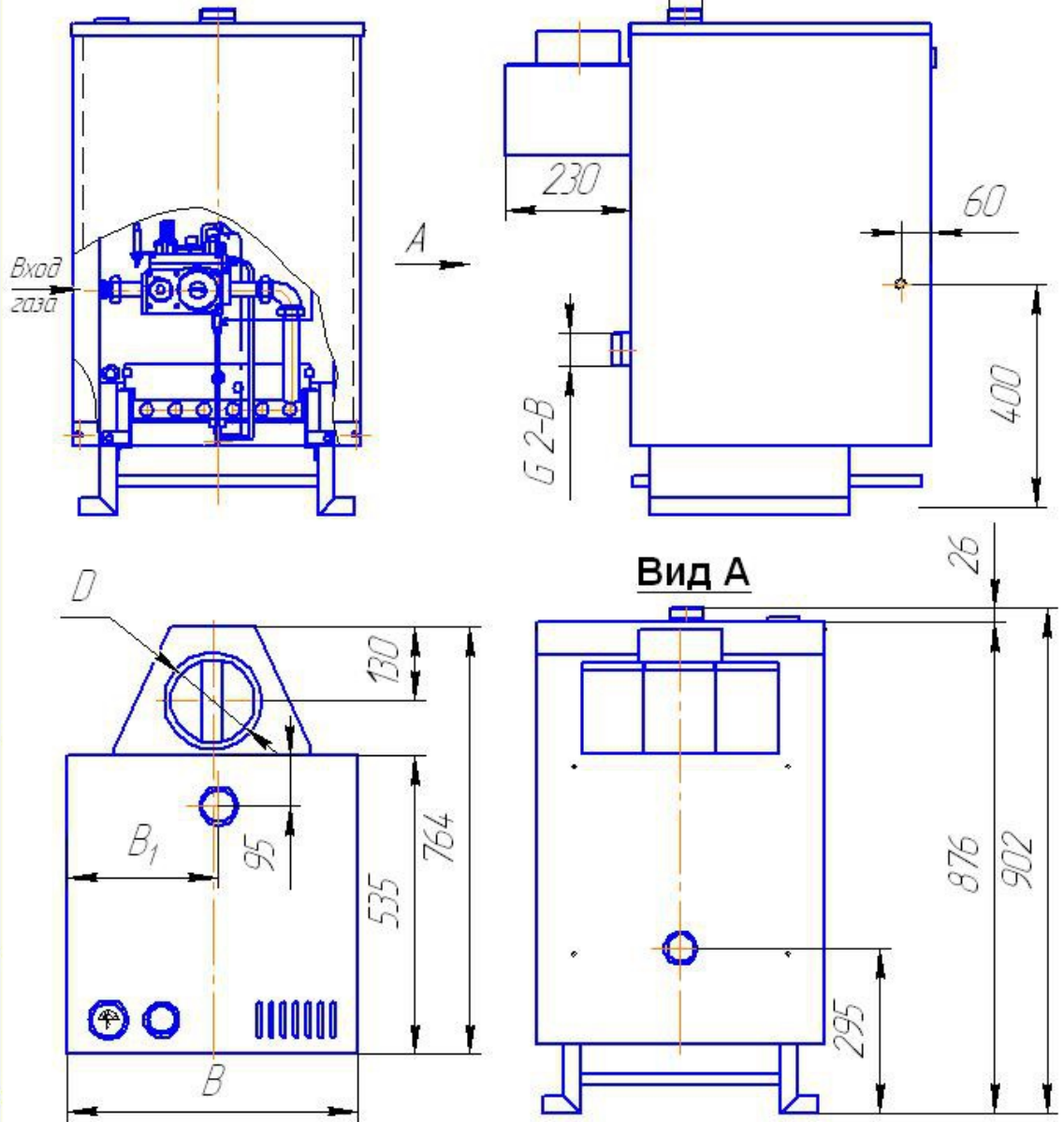
Таблица 2

Наименование	Обозначение	Поставщик	Кол-во, шт.
1 Газовый клапан 820 NOVA mv	0. 820. 303	SIT	1
2 Пьезовоспламенитель	0. 073. 953	- -	1
3 Термопара SIT 200, L = 600 мм	0. 200. 233	- -	1
4 Термопрерыватель	0. 974. 402	- -	1
5 Пилотная горелка или	0. 190. 624 0. 190. 674	- -	1 1
6 Милливольтовый термогенератор	0. 240. 002	- -	1
7 Термостат регулируемый или термостат	TR2 9335 TUV (30÷90 °C)	IMIT САЕМ	1 1
8 Термостат предельный или Датчик авар. температуры ДТА – 1	0. 926. 010 142. 3828	SIT ООО НПП ТАН – ИТ	1 1
9 Датчик тяги 75 °C или 60 °C	T 261 T 261	ООО «ТРИАДА» - -	1 1
10 Термометр Ø52мм или термометр Ø52мм	010247 T&G SPA	Фирма «IMIT» Фирма “SIT”, Италия	1 1

4.1 Котел рис. 2 состоит из следующих основных узлов и деталей: теплообменника поз.1, газогорелочного устройства поз.2, газоотвода поз.3, съемной панели поз. 4, щитка поз.5, облицовки /кожуха/ поз. 6, указателя температуры воды поз. 7 с датчиком поз.8, газоподводящей трубки (ниппель) поз.9.

Автоматика котла состоит из комбинированного газового клапана поз. 10, регулируемого термостата поз. 23 с датчиком поз. 21, предельного термостата поз. 22, датчика тяги поз. 13, блока пилотной горелки, установленного на съемном кронштейне газогорелочного устройства. Блок пилотной горелки

ИС-150.00.00 ПС



И-в. № подл. Подп. и дата. Взам. инв. № Инв. № дубл. Подп. и дата.

Обозначение	B, мм	B ₁ , мм	D, мм	Масса, кг	Размеры котла в упакованном виде (по деревянному поддону)
ИШМА -25 NS; -31,5 NS	425	224	150	112	840x540x1050
ИШМА-40 NS	515	268	170	142	840x630x1050
ИШМА-50 NS	605	314	170	167	840x720x1050

Рис.1. Габаритные и присоединительные размеры.

И-в. № подл. Подп. и дата. Взам. инв. № Инв. № дубл. Подп. и дата.

ИС-150.00.00 ПС

Лист 6

Копировал

Формат А4

ИС - 150.00.000 ПС

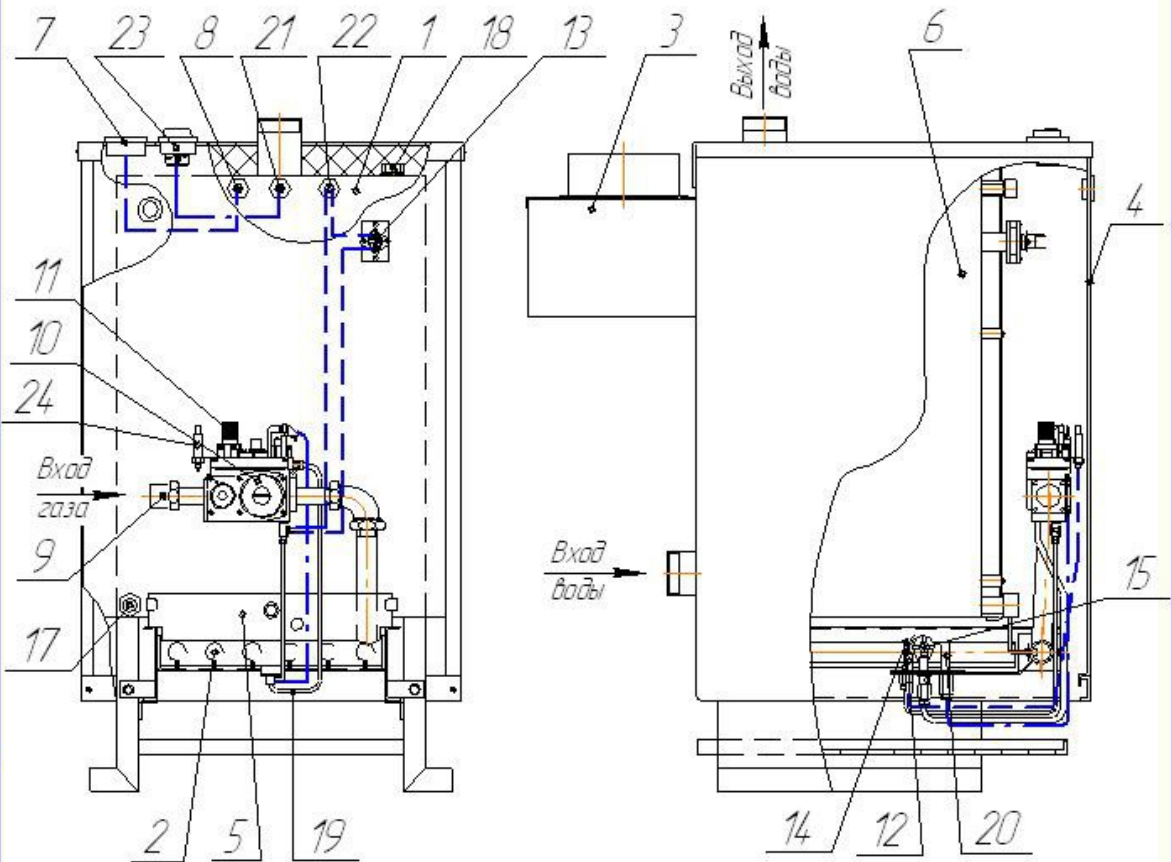


Рис. 2. Конструкция котла.

- | | |
|-------------------------------|----------------------------|
| 1-теплообменник; | 14-термопара; |
| 2-газогорелочное устройство; | 15-запальная горелка; |
| 3-газоотвод; | |
| 4-панель съемная; | 17,18-пробки; |
| 5-отражатель; | 19-газопровод запальника; |
| 6-кожух; | 20-термогенератор; |
| 7-указатель температуры воды; | 21-датчик температуры |
| 8-датчик температуры воды; | термостата регулируемого; |
| 9-нипель; | 22-датчик перегрева; |
| 10-газовый клапан; | 23-термостат регулируемый; |
| 11-рукоятка управления; | 24-пьезовоспламенитель. |
| 12-электрод; | |
| 13-датчик тяги; | |

И-в. № подл. Подп. и дата. Взам. инв. № Инв. № дубл. Подп. и дата.

Изм.	Лист	№ докум.	Подп.	Дата

ИС - 150.00.000 ПС

Лист
7

Копировал

Формат А4

включает в себя запальную горелку поз. 15, термопару поз. 14, милливольтный термогенератор поз. 20 и электрод розжига поз. 12.

Датчики регулируемого термостата, термостата перегрева и термометра установлены в верхней части водяной полости теплообменника, датчик тяги – в контрольном отверстии дымоотводящего коллектора котла.

Особенностью конструкции газового клапана является наличие стабилизатора давления газа, 2-х ступенчатое открытие клапана основной горелки (стопорного клапана), а также отдельное электропитание клапанов: входного – от термопары поз. 14, стопорного (регулирующего) – от термогенератора 750 мВ поз. 20. На входе в газовый клапан установлен фильтр.

Схему электрических соединений смотри на рис.3.

Включение и выключение стопорного клапана осуществляется регулируемым термостатом, реагирующим на изменение температуры теплоносителя в котле.

Примечание. В конструкции котла предусмотрена возможность подсоединения комнатного термостата, позволяющего обеспечить автоматическое поддержание заданной температуры воздуха в обогреваемом помещении /ях/, т.е. не требуется переустановка регулируемого термостата котла при изменении погодных условий. При этом регулируемый термостат котла устанавливается на температуру 90°C.

4.2 Принцип действия.

Пламя запальной горелки нагревает термопару 14 и термогенератор 20, термоЭДС подается соответственно на электромагниты входного и стопорного клапанов, удерживая клапаны в положении открытых каналов прохода газа на запальную и основную горелки.

При достижении установленного на регулируемом термостате 24 значения величины температуры выходящей воды разрывается цепь питания электромагнита стопорного клапана и клапан перекрывает проход газа на основную горелку, основная горелка гаснет. При снижении температуры воды замыкается цепь питания электромагнита стопорного клапана и открывается проход газа на основную горелку, основная горелка загорается.

При перекрытии дымохода /отсутствии тяги/ датчик поз.13 срабатывает от выходящих через контрольное отверстие дымовых газов, разрывая цепь питания электромагнита входного клапана и клапан перекрывает проход газа на основную и запальную горелки. Горелки гаснут. Розжиг горелок производится вручную после устранения причины, вызвавшей прекращение тяги в дымоходе.

При прекращении подачи газа из сети основная и запальная горелки гаснут. Термопара 14 и термогенератор 20 остывают и прекращают вырабатывать ЭДС. Входной и стопорный клапаны закрываются, перекрывая проход газа на основную и запальную горелки. При возобновлении подачи газа из сети котел закрыт.

Для защиты от перегрева служит термостат предельный 22, включенный в цепь питания электромагнита входного клапана. При превышении температуры воды в котле свыше 95°C термостат перегрева размыкает контакты цепи питания электромагнита входного клапана. Подача газа на основную и запальную горелки прекращается, горелки гаснут.

В газоотводе 3 снизу в задней части выполнена щель, которая служит для стабилизации разрежения в топке.

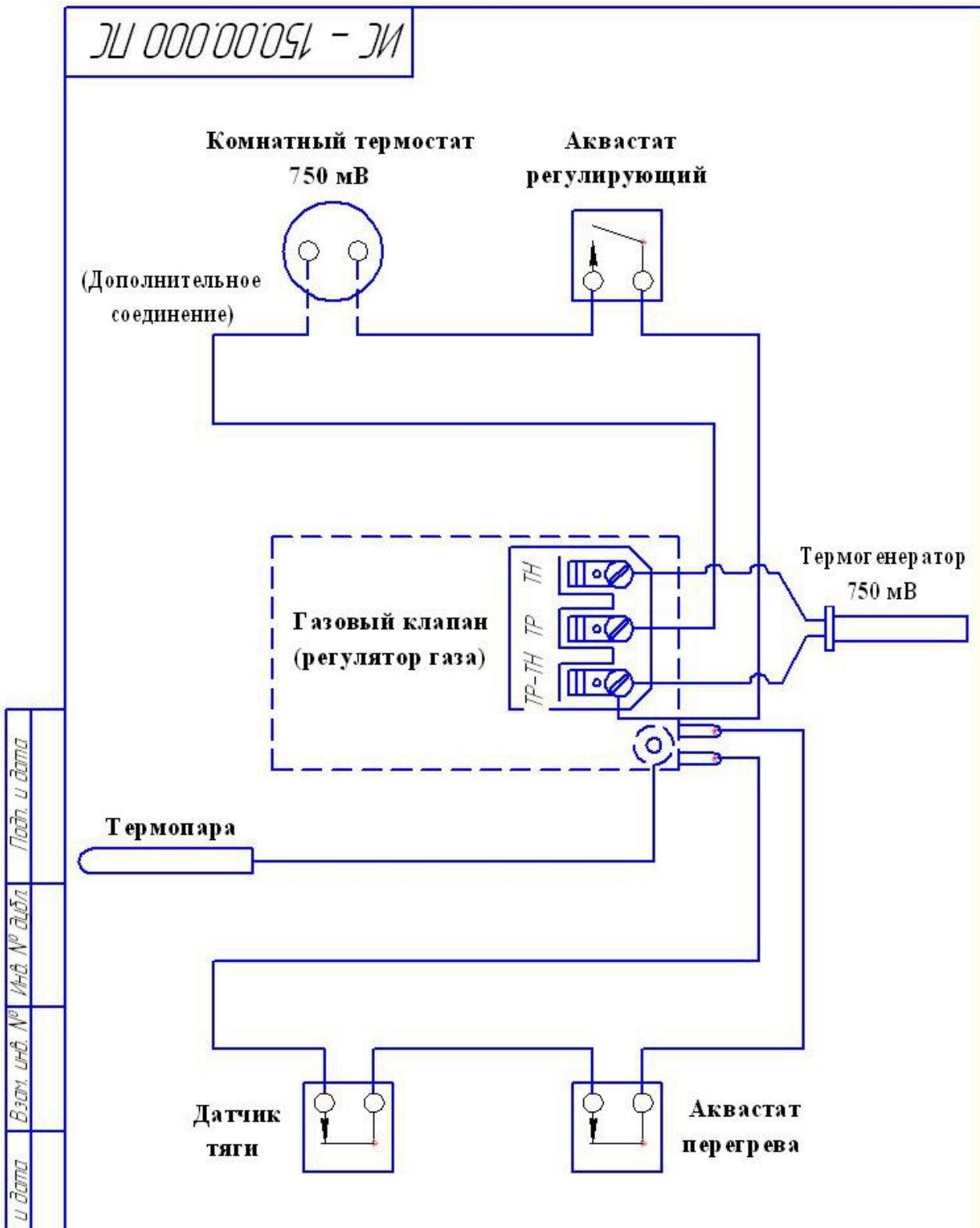


Рис. 3 Схема Электрических соединений.

Изм. №	Изм. №	Изм. №	Изм. №	Изм. №	Изм. №
подп.	подп.	подп.	подп.	подп.	подп.
Изм. №	Изм. №	Изм. №	Изм. №	Изм. №	Изм. №
подп.	подп.	подп.	подп.	подп.	подп.
Изм. №	Изм. №	Изм. №	Изм. №	Изм. №	Изм. №
подп.	подп.	подп.	подп.	подп.	подп.

Изм.	Лист	№ докум.	Подп.	Дата

ИС - 150.00.000 ПС

Лист
9

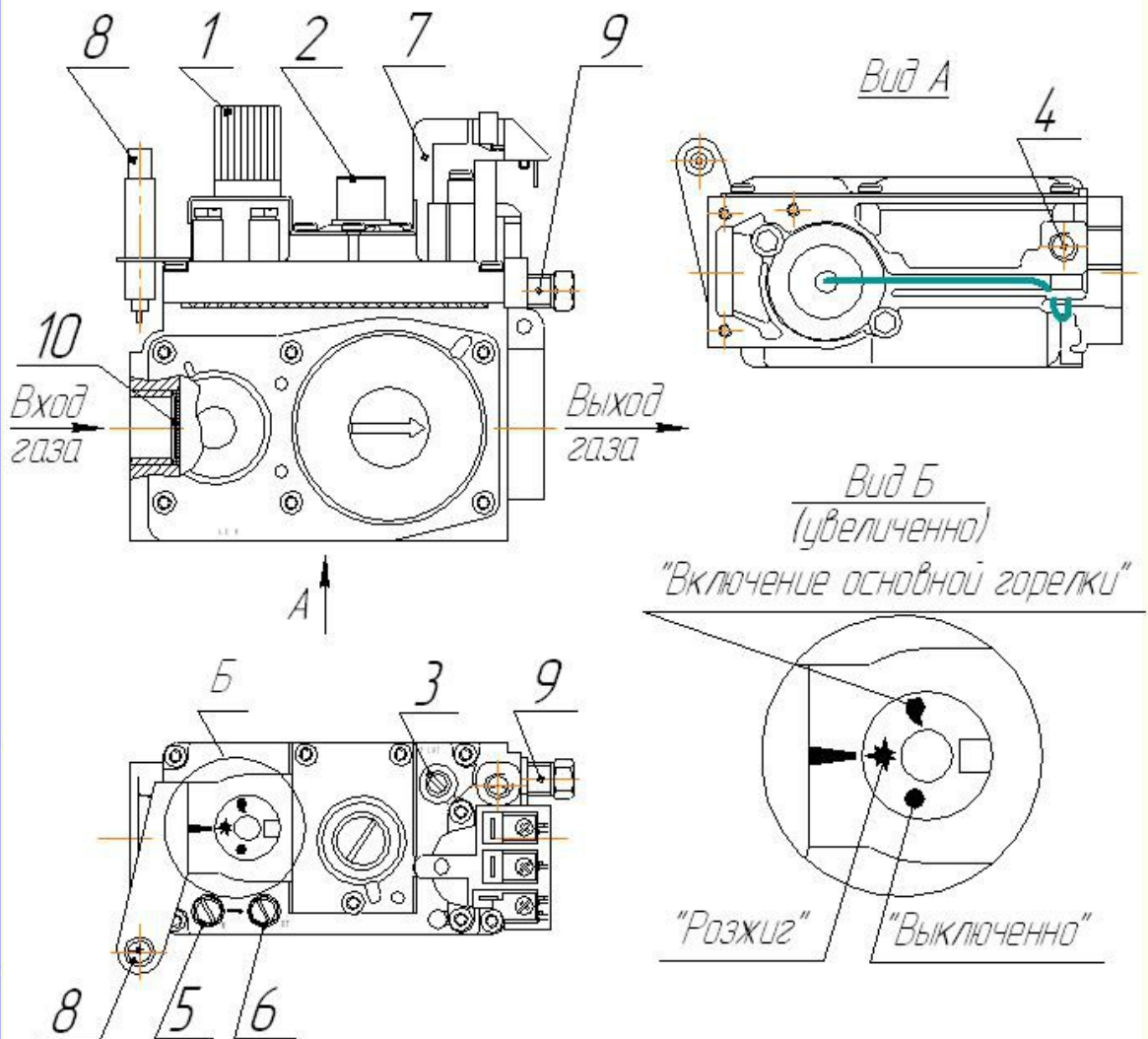


Рис. 4. Элементы управления газовым клапаном.

- 1- рукоятка управления;
- 2- защитная заглушка винта регулятора давления;
- 3- регулятор расхода газа пилотной горелки;
- 4- место подсоединения термопары;
- 5- точка измерения входного давления;
- 6- точка измерения выходного давления;
- 7- клапан включения;
- 8- пьезовоспламенитель;
- 9- гнездо выхода пилотного газа;
- 10- фильтр.

Инв. № подл.	Подп. и дата
Взам. инв. №	Инв. № докл.
Подп. и дата	

Изм.	Лист	№ док.м.	Подп.	Дата
------	------	----------	-------	------

5 МОНТАЖ

5.1 Монтаж котла производится специализированной строительной-монтажной и эксплуатационной организацией в соответствии с утвержденным проектом, техническими условиями на производство строительной-монтажных работ и СНиП.

5.2 Помещение, где устанавливается котел, обязательно должно иметь свободный доступ воздуха извне и вентиляционную вытяжку у потолка. Необходимый для горения воздух в помещение может поступать через неплотности и щели в окнах, дверях и т.д. Достаточность воздуха, проникающего данным образом в помещение или необходимость устройства специальных каналов /воздуховод, см. рис.8/ зависит от конкретного помещения, мощности котла, наличия других приборов-потребителей воздуха /кислорода/. В этом случае следует руководствоваться проектом, разработанным проектной организацией для данного помещения. В любом случае следует руководствоваться следующими нормами:

1 На 1 куб.м. сжигаемого газа необходимо 10 куб.м. воздуха.

2 Для герметически закрытых помещений свободная площадь сечения воздуховода должна выбираться из расчета 1 кв.см. на каждые 225 Вт потребляемой мощности /мощности горелок/ газовых приборов.

5.3 Рекомендуемые схемы системы отопления приведены на рис.6, 7.

ПРИМЕЧАНИЕ

Котлы ИШМА – NS могут быть использованы и в других схемах отопления с применением самых различных устройств повышения эффективности, удобства пользования и безопасности эксплуатации. При выборе схем отопления рекомендуется обратиться к специалистам.

5.4 Котел /котлы/ устанавливаются в помещении с обязательным обеспечением необходимых для обслуживания и ремонта расстояний в соответствии с рис. 5 /вид сверху/.

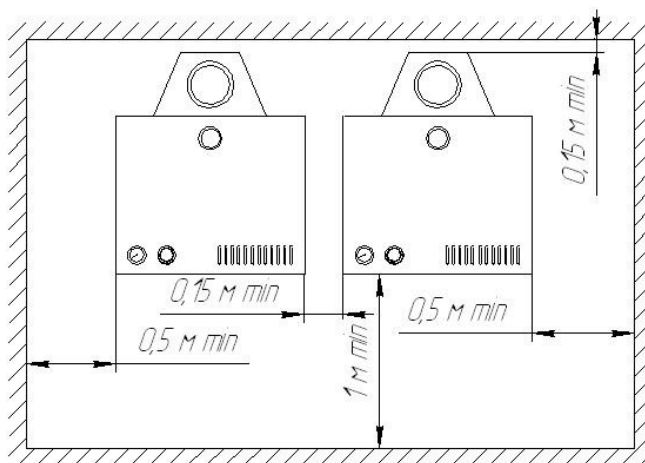


Рис. 5

Допускается при установке одного котла минимальное расстояние от одной из боковых сторон котла до стены – 15 см (при условии обеспечения прохода с другой стороны шириной не менее 50 см).

5.5 При отсутствии в помещении несгораемых стен допускается установка котла у трудносгораемых стен при условии изоляции стены стальным листом по листу асбеста толщиной не менее 3мм. Изоляция должна выступать за габариты корпуса котла на 10см.

При установке котла на деревянном полу под ним /на пол/ должна быть положена изоляция из стального листа по листу асбеста толщиной не менее 3 мм. Изоляция должна выступать за габариты корпуса котла на 10 см.

5.6 Перед началом монтажа необходимо провести расконсервацию котла, проверить правильность его сборки в соответствии с рис. 2 и рис. 2А, и убедиться в надежном и полном закреплении всех деталей и сборочных единиц.

5.7 На газоподводящей трубе перед котлом обязательно должен быть установлен газовый кран, перекрывающий доступ газа к котлу /см. рис. 9/.

5.8 Рекомендуется на входе газопровода в котел устроить ловушку-отстойник /см. рис. 9/.

5.9 Присоединение котла к трубопроводам не должно сопровождаться взаимным натягом труб и узлов котла.

5.10 Конструкция дымохода и подсоединение к нему котла должны соответствовать требованиям СНиП 41-01-2003. Типовой кирпичный дымоход представлен на рисунке 10. Горизонтальный участок вытяжной трубы должен иметь достаточную жесткость и прочность. Прокладка вытяжной трубы через жилые помещения не допускается.

В «Руководстве по эксплуатации» должен быть заполнен контрольный талон на установку котла /приложение № 1/.

6 ПОРЯДОК РАБОТЫ

6.1 Заполнить отопительную систему водой. Вода для заполнения отопительной системы должна соответствовать требованиям ГОСТ Р 51232-98 и СанПиН 2.1.4.1074-01. Карбонатная жесткость воды - не более 0,7 мг-экв/кг.

6.2 Розжиг котла.

6.2.1 Приподнимите съемную панель 4 (см. рис.2) за специальные отверстия, затем нижнюю часть наклоните на себя и снимите панель.

6.2.2 Проверьте состояние запорных устройств: кран на опуске газопровода к котлу должен быть закрыт, ручка 1 газового клапана должна быть в положении

«●» (ВЫКЛ) (см. рис. 4).

6.2.3 Проверьте наличие тяги путем поднесения к щели газоотвода 3 полоски бумаги, полоска бумаги должна втягиваться внутрь газоотвода.

При отсутствии тяги зажигать котел запрещается!

6.2.4 Откройте входной кран на газопроводе.

6.2.5 Нажмите и поверните ручку 1 против часовой стрелки в положение «□».

6.2.6 Нажмите ручку 1 до упора и, не отпуская ее, нажмите кнопку пьезовоспламенителя до щелчка. Контролируйте розжиг запальной горелки через смотровое отверстие щитка.

ВНИМАНИЕ!

При первом включении или при длительном перерыве в работе запальная горелка может не гореть из-за наличия воздуха в газопроводе. В этом случае нужно удерживать ручку и периодически нажимать кнопку пьезовоспламенителя через каждые 5 – 10 сек до успешного розжига запальной горелки.

ПРИМЕЧАНИЕ: В случае запуска котла в эксплуатацию через год и более со дня выпуска возможно погасание запальной горелки при отпуске пусковой кнопки из-за отсутствия контакта в цепи терморпары вследствие образования пленки окислов. Необходимо проверить все контакты цепи терморпары, при необходимости – зачистить мелким наждачным полотном. Затем – повторить розжиг запальной горелки.

ИС-150.00.00 ПС

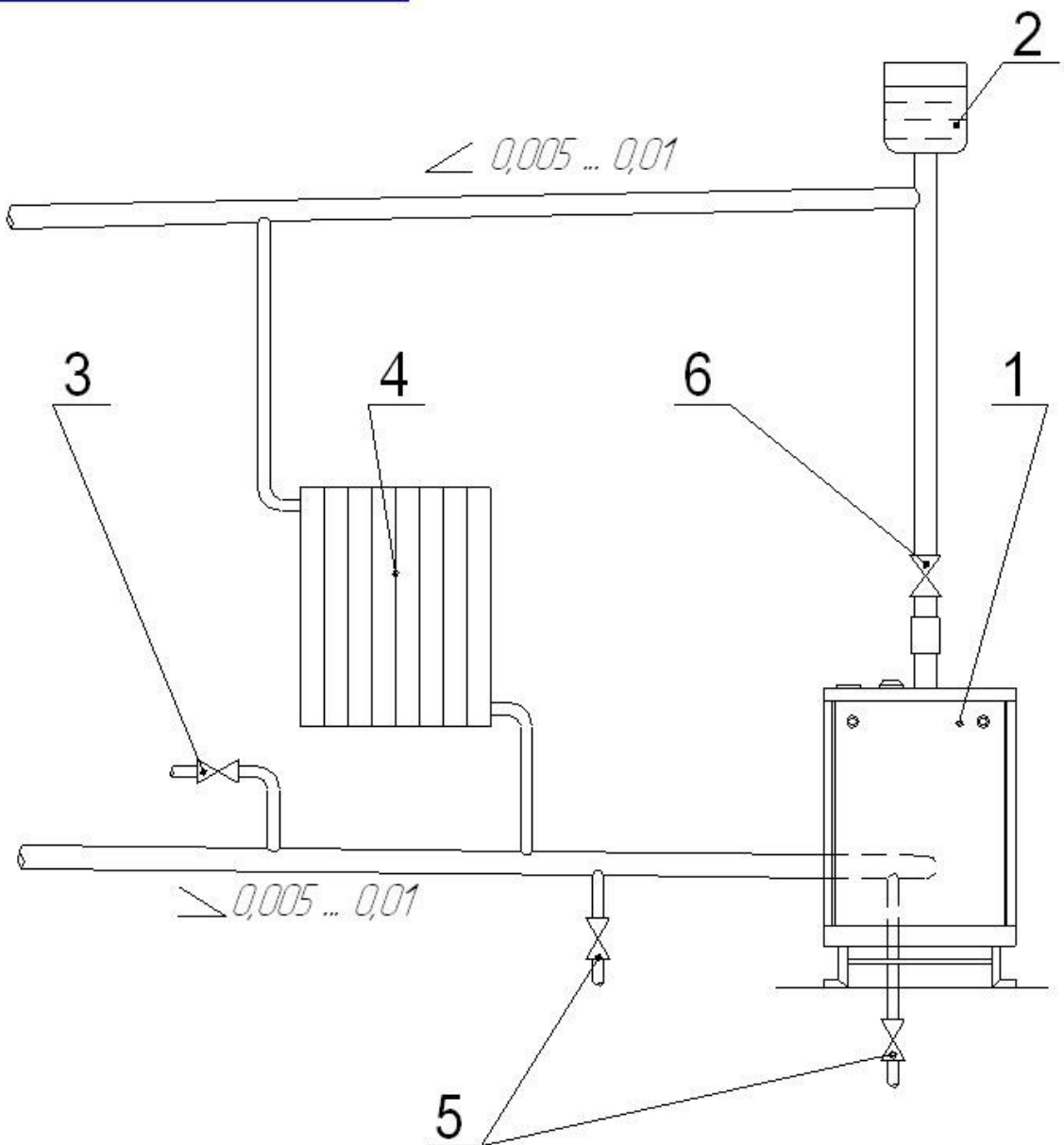


Рис. 6 . Рекомендуемая схема разводки отопительной системы с гравитационной циркуляцией воды.

- 1- котёл отопительный;
- 2- расширительный бак;
- 3- кран подпитки отопительной системы от водопровода;
- 4- радиатор отопления;
- 5- сливной вентиль;
- 6- вентиль .

Инв. № подл.	Подп. и дата
Взам. инв. №	Инв. № дейст.
Подп. и дата	

Изм.	Лист	№ докум.	Подп.	Дата

ИС-150.00.00 ПС

Лист
13

Копировал

Формат А4

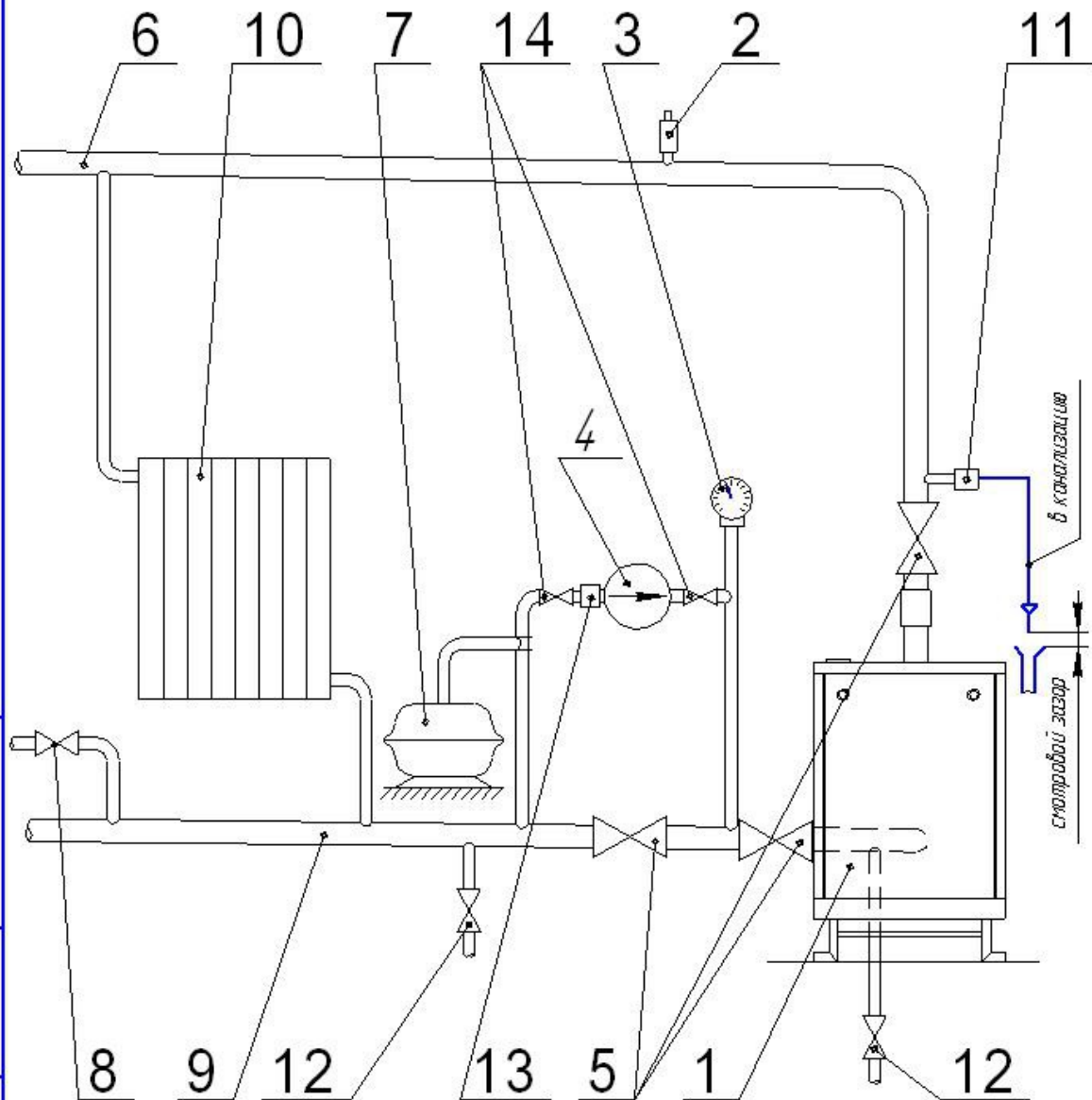


Рис. 7. Рекомендуемая схема разводки отопительной системы с принудительной циркуляцией воды.

- | | |
|---|--|
| 1- котёл отопительный; | 9- трубопровод обратный; |
| 2- воздушный вентиль; | 10- радиатор отопления; |
| 3- манометр; | 11- предохранительный клапан; |
| 4- насос; | 12- сливной вентиль; |
| 5- вентиль; | 13-шламоборник (фильтр); |
| 6- трубопровод горячей воды; | 14- вентили перекрытия циркуляции через насос. |
| 7- расширительный бак; | |
| 8- кран подпитки отопительной системы от водопровода; | |

Подп. и дата

Взам. инв. № Инв. № дубл.

Подп. и дата

Инв. № подл.

Изм.	Лист	№ докum.	Подп.	Дата

ИС - 150.00.00 ПС

Лист

14

Копировал

Формат А4

ИС - 150.00.000 ПС

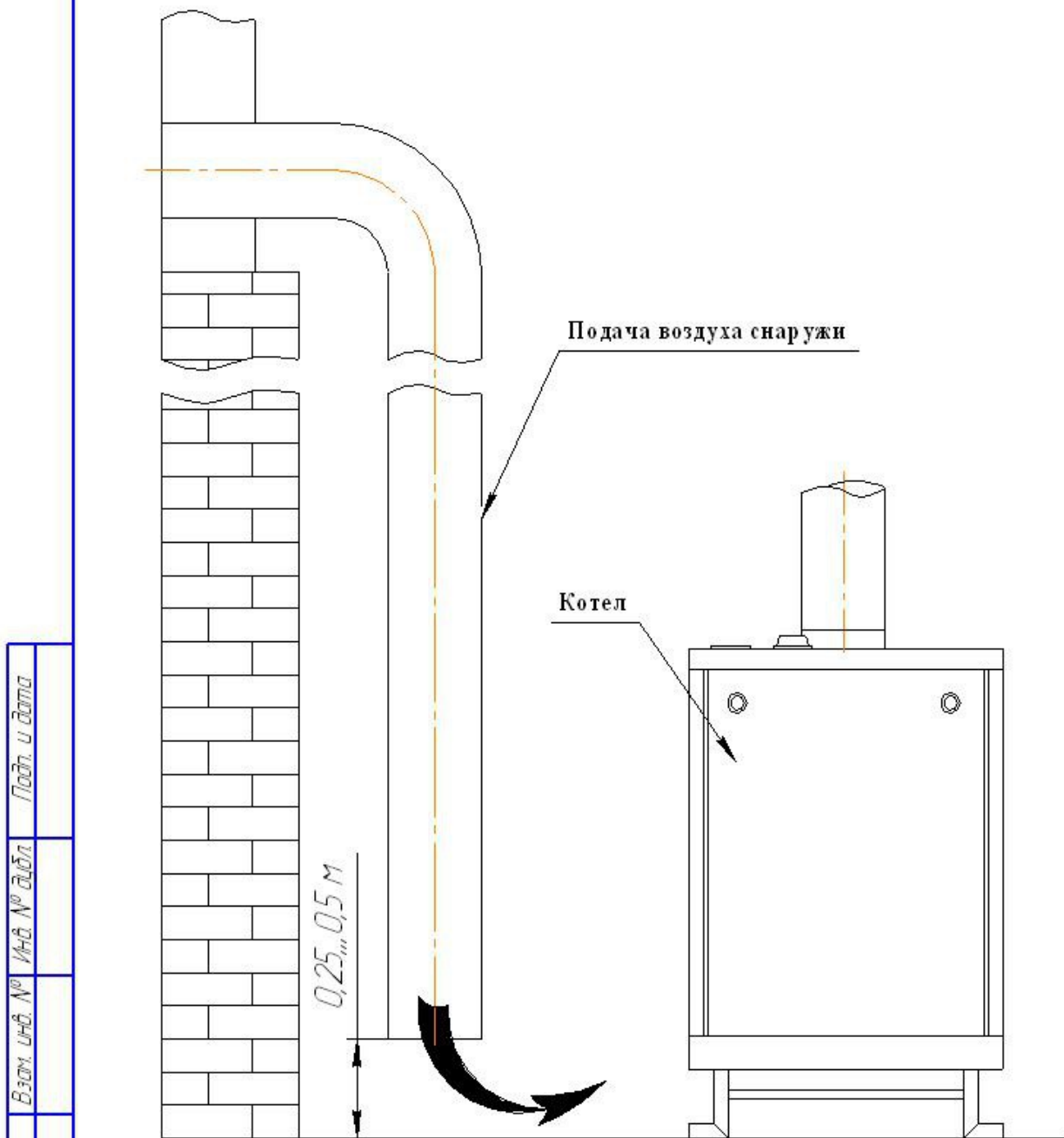


Рис. 8. Подача воздуха в герметично закрытое помещение.

Инд. № подл.	Подп. и дата
Взам. инв. №	Инв. № дубл.
Подп. и дата	Подп. и дата

Изм.	Лист	№ докум.	Подп.	Дата
------	------	----------	-------	------

ИС - 150.00.000 ПС

Лист
15

Копировал

Формат А4

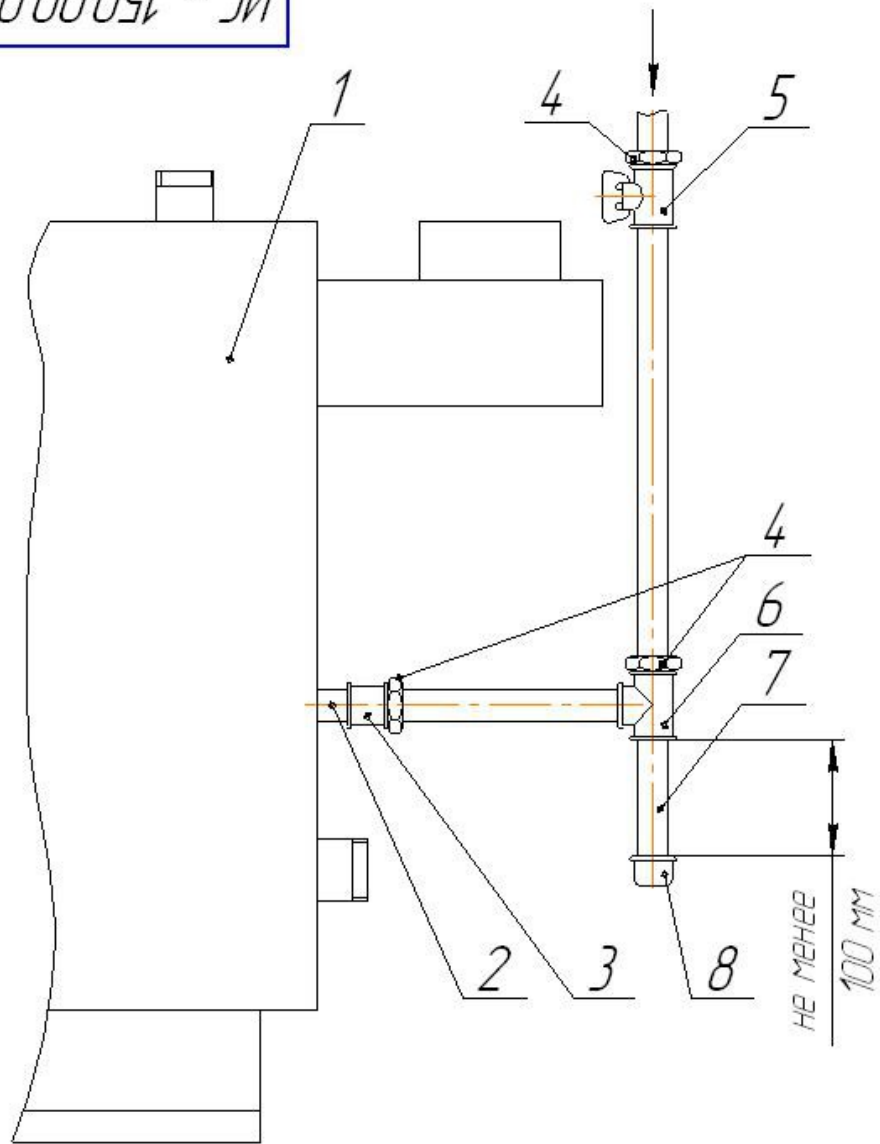


Рис. 9. Схема подсоединения котла к газопроводу.

- | | |
|---------------------------------------|-------------------------------------|
| 1- Котёл; | 5- Кран газовый; |
| 2- Газопроводящая труба котла / вход; | 6- Тройник; |
| 3- Муфта; | 7- Отстойник; |
| 4- Контргайка; | 8- Крышка отстойника с уплотнением. |

Инв. № подл.	Подп. и дата	Взам. инв. №	Инв. № дубл.	Подп. и дата

Изм.	Лист	№ докум.	Подп.	Дата

ИС - 150.00.000

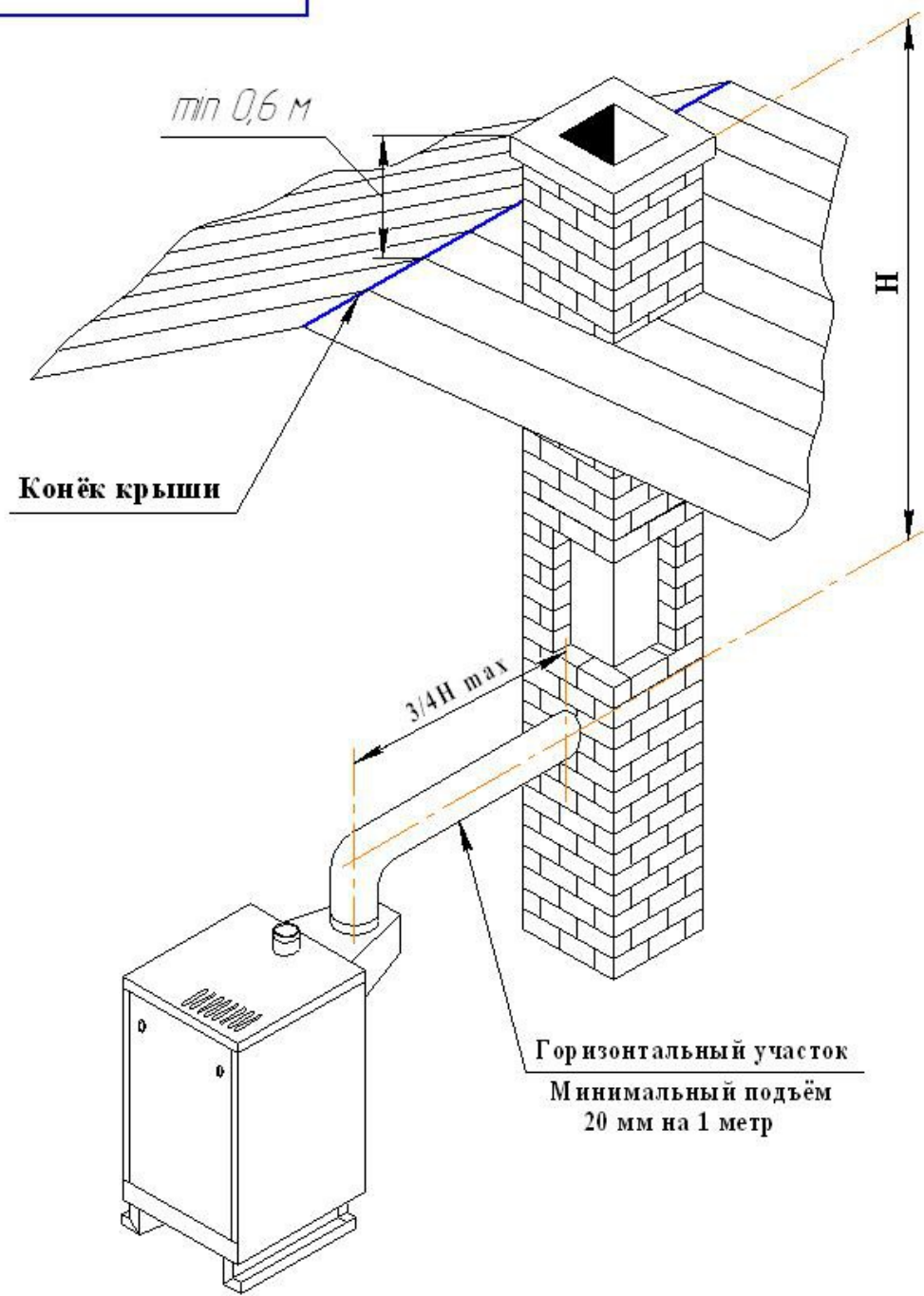


Рис. 10. Типовой кирпичный дымоход.

Инв. № подл.	Подп. и дата
Взам. инв. №	Инв. № дубл.
Подп. и дата	Подп. и дата

Изм.	Лист	№ докум.	Подп.	Дата
------	------	----------	-------	------

ИС - 150.00.000

Лист
17

Копировал

Формат А4

ПРИМЕЧАНИЕ: Если запальная горелка не загорается более 5-ти минут, переведите ручку в положение «●»(ВЫКЛ) и вызовите специалиста.

После момента розжига запальной горелки необходимо удерживать ручку 1 нажатой в течение не менее 10 сек.

6.2.7 Отпустите ручку 1 и проверьте наличие пламени на запальной горелке (визуально).

6.2.8 Если пламени нет, повторите п. 6.2.6., увеличивая время удержания ручки в нажатом положении.

6.2.9 Контролируйте наличие пламени на запальной горелке после отпускания ручки 1.

6.2.10 Для включения основной газовой горелки поверните ручку 1 против часовой стрелки до положения « ». Основная горелка должна загореться.

Если основная горелка не загорается, поверните ручку регулируемого термостата 23 (рис.2) по часовой стрелке в положение задания более высокой температуры теплоносителя (воды).

Контролируйте розжиг основной горелки.

ПРИМЕЧАНИЕ: При температуре воды в котле свыше 90 °С основная горелка может не загореться. В этом случае необходимо выждать необходимое для остывания воды до температуры 80...85 °С время. Затем повторить п. 6.2.10.

Установите съёмную панель на котел.

Установите ручкой регулируемого термостата 23 желаемую температуру теплоносителя на выходе из котла (или комнатный термостат – на желаемую температуру воздуха).

ПРИМЕЧАНИЕ: При прогреве котла и системы отопления до температуры воды на входе в котел менее 35°С допускается образование конденсата на поверхности топки котла.

При дальнейшем прогреве системы отопления конденсатообразование прекращается.

6.3 При отсутствии тяги, погасании пламени запальника, падении давления газа в сети ниже минимального давления рабочего диапазона и перегреве котла происходит автоматическое отключение подачи газа к основной и запальной горелке. В этом случае необходимо закрыть газовый кран перед котлом и перевести ручку 1 (рис. 4) по часовой стрелке в положение «●» («ВЫКЛ.»).

После устранения причины, вызвавшей отключение котла, произвести розжиг котла согласно п.п. 6.2.1. – 6.2.12.

6.4 Для отключения основной газовой горелки поверните ручку 1 газового клапана по часовой стрелке до позиции «□». При этом будет гореть факел пилотной горелки.

6.5 Для полного выключения котла поверните ручку 1 по часовой стрелке в положение «●» (ВЫКЛ). Закройте газовый кран перед котлом.

6А УКАЗАНИЯ К ЗАМЕНЕ ГАЗОВОГО КЛАПАНА

1 Подсоединение клапана производится чистыми трубами, без ржавчины, окалины, стружки и другого мусора.

2 На входе в котел /клапан/ обязательно нужно устроить конденсатную ловушку /см. рис. 9 /.

3 Не затягивайте сильно трубки в корпус клапана при монтаже, чтобы не повредить клапан.

4 Подсоединение запальной горелки /пилота/ производите следующим образом:

- установите фитинг в гнездо выхода пилотного газа газового клапана /см. рис. 4 п. 9/, вверните до плотной посадки /упора/. В отверстие фитинга до упора установите чистую, без заусенцев, трубку. Крепко удерживая трубку, медленно затягивайте фитинг, пока не почувствуете захват. Подтяните фитинг еще на 1 ½ оборота.

Аналогично выполняется подсоединение другого конца трубки к пилоту.

5 Электропроводка должна быть присоединена по схеме рис. 3. Контакты должны быть чистыми и надежно закреплены.

6 Не применяйте вместо природного газа сжиженный пропан или смесь пропан-бутан.

7 Исключите непосредственное контактирование клапана с водой. В случае попадания воды из-за неисправности теплообменника выключите котел и обратитесь к специалисту для ремонта.

8 Пользуйтесь только рукой при пользовании ручкой управления. Не применяйте инструменты для усиления. Не пытайтесь отремонтировать ручку при затруднении пользования ею, обратитесь к специалисту.

9 Давление газа на соплах основной горелки и запальника настроено на заводе-изготовителе и, как правило, не требует дополнительной настройки.

В случае необходимости настройка давления газа производится соответствующими винтами газового клапана (см. рис. 4).

9.1 Регулировка выходного давления на соплах основной горелки.

Откройте защитную заглушку с регулятора давления 2 (рис. 4). Для увеличения выходного давления вращайте регулировочный винт по часовой стрелке, для уменьшения – соответственно наоборот.

После настройки закрутите защитную заглушку.

9.2 Регулировка потока газа на запальную горелку.

Для уменьшения потока газа вращайте винт 3 (рис. 4) по часовой стрелке, для увеличения – соответственно наоборот.



ВНИМАНИЕ!

По окончании всех наладочных и регулировочных работ проверьте герметичность соединений газопровода котла и работоспособность автоматики.

ПРИМЕЧАНИЕ: Пункты раздела 6А: 1, 2, 3, 4, 5, 9, 9.1., 9.2 выполняются специалистами газовой службы или организацией её заменяющей.

7 ТРЕБОВАНИЯ ПО ТЕХНИКЕ БЕЗОПАСНОСТИ

7.1 К обслуживанию допускаются лица, ознакомленные с устройством и правилами эксплуатации котла.

7.2 Во избежание несчастных случаев и порчи котла



ЗАПРЕЩАЕТСЯ:

- включать котел детям и лицам, которые не ознакомлены с инструкцией по эксплуатации;
- эксплуатировать котел с неисправной газовой автоматикой;
- применять в качестве теплоносителя вместо воды другие жидкости**;
- пользоваться горячей водой из отопительной системы для бытовых целей;
- применять огонь для обнаружения утечек газа /для этих целей пользуйтесь мыльной эмульсией/;
- включать котел при отсутствии тяги в дымоходе и без предварительного заполнения системы отопления и котла водой;

- класть на котел и трубопроводы и хранить вблизи легковоспламеняющиеся предметы /бумага, тряпки и т.д./
- владельцу производить ремонт и переустановку котла, а также вносить в конструкцию какие-либо изменения;
- производить очистку поверхностей котла растворителями (разбавителями) лакокрасочных материалов.

7.3 При неработающем котле газовые краны должны быть закрыты.

7.4 При обнаружении в помещении запаха газа немедленно выключите котел, откройте окна и двери, вызовите по телефону, находящемуся вне помещения, аварийную газовую службу. До ее приезда и до устранения утечки газа не производите работ, связанных с огнем, искрообразованием /не включайте электроосвещение, не пользуйтесь газовыми и электрическими приборами, не зажигайте огня и т.д./

7.5 В случае возникновения пожара немедленно сообщите в пожарную часть по телефону «01».

При неправильном пользовании котлом возможно отравление газом или окисью углерода /угарным газом/. Признаками отравления являются: тяжесть в голове, сильное сердцебиение, рвота, одышка, нарушение двигательных функций. Пострадавший может внезапно потерять сознание.

Для оказания первой помощи пострадавшему вызовите скорую помощь по телефону «03», вынесите пострадавшего на свежий воздух, тепло укутайте и не дайте заснуть, при потере сознания дайте понюхать нашатырный спирт и сделайте искусственное дыхание.

7.6 В случае применения циркуляционного электронасоса надежно заземлить трубопровод системы отопления. Изоляция проводов, корпус эл.двигателя, переключатель скоростей должны быть исправны.

8 ТЕХНИЧЕСКОЕ ОБСЛУЖИВАНИЕ

8.1 Наблюдение за работой котла возлагается на владельца, который обязан содержать котел в чистоте и исправном состоянии.

8.2 Периодически /по необходимости/ следует подпитывать систему отопления водой (см. табл. 1 и п.6.1.).

8.3 По окончании отопительного сезона промойте систему отопления раствором щелочи /0,5 кг кальцинированной соды на 10 л воды/. Для этого заполните раствором систему отопления и выдержите в течение 2 суток, затем слейте раствор и промойте систему водой. На летнее время систему отопления заполните водой, чтобы не допустить коррозии металла. Для обеспечения возможности специальной очистки водяной полости котла служат пробки поз. 17, 18 /см. рис. 2/.

8.4 В случае прекращения работы котла в зимнее время на продолжительный срок /свыше суток/ полностью слейте воду во избежание ее замерзания.

8.5 Необходимо ежегодно проверять вытяжные каналы теплообменника и, при необходимости, чистить. При неправильно настроенных горелках или недостаточной вытяжке /желтое пламя/ эти каналы могут быть засорены сажей.

** Допускается применение бытового теплоносителя на водно-глицериновой основе, сертифицированного для применения в отопительных системах. После периода эксплуатации теплоноситель необходимо слить и произвести его утилизацию. Перед заливом нового теплоносителя тщательно проверить все узлы соединений и промыть систему.

ЗАПРЕЩАЕТСЯ применение в качестве низкозамерзающей жидкости антифриза типа «Арктика» и других теплоносителей на основе этиленгликоля.

20

Рекомендуется периодически визуально проверять работу горелок: горение газа должно быть голубым пламенем, без желтого отсвета и коптящих /желтых/ языков.



ВНИМАНИЕ! Не эксплуатируйте котел при горении газа желтым, коптящим пламенем. Обратитесь к специалистам газовой службы или организации её заменяющей.

8.6 Техническое обслуживание и ремонт котла производят работники специализированной организации согласно Приказу № 239 Минрегионразвития РФ от 26.06.2009г - «Порядок содержания и ремонта внутридомового газового оборудования в Российской Федерации». Техническое обслуживание должно проводиться не реже одного раза в год.

Обязательный комплекс работ при профилактическом осмотре приведен в таблице:

Наименование работ	Периодичность выполнения работ
Прочистить сопла основной и запальной горелок, фильтра.	По мере необходимости
Проверка плотности всех соединений и тяги в дымоходе.	При каждом посещении по графику технического обслуживания.
Очистка термопары от нагара.	При каждом посещении по графику технического обслуживания.
Зачистка контактов цепи термопары.	Перед началом отопительного сезона
Проверка работоспособности автоматики по тяге.	При каждом посещении по графику технического обслуживания.
Проверка работы автоматики безопасности по пламени и терморегулятора.	При каждом посещении по графику технического обслуживания.
Проверка работы пьезорозжига.	При каждом посещении по графику технического обслуживания.
Прочистка металлической щеткой горелочных пазов горелки от окалины, сажи, солей, конденсата. После прочистки продуть горелку воздухом.	По мере необходимости, но не реже одного раза в год
Смена мелких деталей и ремонт.	По мере необходимости

Работы, связанные с техническим обслуживанием, не являются гарантийными обязательствами завода-изготовителя.

9 ВОЗМОЖНЫЕ НЕИСПРАВНОСТИ И МЕТОДЫ ИХ УСТРАНЕНИЯ

Перечень возможных неисправностей приведен в таблице 4.

Таблица 4

Наименование неисправности, внешнее проявление и дополнительные признаки	Вероятная причина	Метод устранения
1 Основные и запальная горелки погасли.	Прекращение подачи газа	Закрыть газовые краны. Проветрить топку котла не менее 10 минут. Повторить

		розжиг согласно разделу 6 настоящего паспорта.
--	--	--

	Отсутствие контакта в цепи термопары	Проверить все электрические соединения, при необходимости зачистить или поджать винтами (техобслуживание)
	Термопара не вырабатывает ЭДС. Перегрев котла	Заменить термопару. Выяснить причины, устранить.
	Тяга дымохода недостаточна	Отремонтировать или прочистить дымоход.
2 Горение газа нормальное, вода в системе отопления нагревается плохо, температура воды в котле быстро повышается.	Уровень воды в расширительном баке снижен (для схемы рис. 6)	Выключить котел. Долить воду согласно п.8.2.
	Воздух в системе отопления. Неправильно выполнена система отопления.	Удалить воздух. Посоветуйтесь со специалистом.
	Не работает циркуляционный насос (схема рис.7)	Включить насос.
3 Температура горячей воды в котле выше 95 °С, шум в котле, котел «закипает», горелки не отключаются.	Неисправен термостат перегрева.	Заменить термостат перегрева.
4 Утечка газа в местах соединения газопроводов.	Ослабли резьбовые соединения.	Подтянуть, проверить на герметичность обмыливанием (техобслуживание).
5 Запальная горелка не загорается или горит слабым пульсирующим пламенем или отключается во время работы.	Засорено сопло запальной горелки.	Прочистить сопло.
	Давление газа ниже допустимого.	Сообщить в «Горгаз» или соответствующую организацию.
	Негерметичность газопровода запальника.	Проверить и устранить негерметичность (техобслуживание).
6 Основные горелки горят желтым пламенем.		Вызовите работника газовой службы (техобслуживание).
7 При работе котла по достижении температуры воды установленного значения основные горелки не отключаются, температура воды продолжает подниматься.	Неисправен регулируемый термостат.	Заменить регулируемый термостат.



ВНИМАНИЕ! Указанные выше работы выполняются только специалистами сервисной службы или газового хозяйства.

10 СВИДЕТЕЛЬСТВО О ПРИЕМКЕ КОТЛА

Котел ИШМА - NS заводской № _____
соответствует требованиям конструкторской документации, ГОСТ 20548-87;
ГОСТ Р 51733-2001; технического регламента Таможенного союза «О
безопасности аппаратов, работающих на газообразном топливе»
(ТР ТС 016/2011); ТУ 4931-001-00872266-1997 и признан годным к эксплуатации.

Испытание на герметичность теплообменника проведено.

/фамилия/ /подпись/ /дата/

Испытание газовой системы проведено:

/фамилия/ /подпись/ /дата/

Контролер ОТК -----
/подпись, дата/

М.П.

Сертификат соответствия изделия № ТС RU C–RU. AE81. В. 01875 срок
действия по 18. 11. 2019г. Орган по сертификации продукции и услуг ООО
«ЮЖНЫЙ ЦЕНТР СЕРТИФИКАЦИИ И ИСПЫТАНИЙ» (ООО «ЮГ-ТЕСТ»). Россия,
344000, г. Ростов-на-Дону, пр. Соколова, 58, тел./факс (863) 291-09-57, 219-77-04.

11 ГАРАНТИИ ИЗГОТОВИТЕЛЯ

11.1 Предприятие-изготовитель гарантирует исправную работу котла в течение гарантийного срока при условии соблюдения правил транспортирования, хранения и эксплуатации, указанных в паспорте.

11.2 Гарантийный срок эксплуатации котла – 30 месяцев со дня продажи, но не более 36 месяцев со дня изготовления.

11.3 В течение гарантийного срока устранение неисправностей котла производится за счет завода-изготовителя специалистом газового хозяйства или представителем завода.

О производстве ремонта должна быть сделана запись в приложении № 2 «Руководства по эксплуатации».

11.4 В случае выхода из строя в течении гарантийного срока какого- либо узла по вине завода-изготовителя на основании талона на гарантийный ремонт специалист газового хозяйства совместно с владельцем котла должен составить акт по прилагаемому образцу, который вместе с дефектным узлом и с талоном на гарантийный ремонт высылается владельцем заводу по адресу:

При отсутствии дефектного узла, талона на гарантийный ремонт и акта завод-изготовитель претензий не принимает.

Если в акте подтверждается, что поломка произошла по вине завода, на основании акта завод высылает владельцу исправный узел.

Завод-изготовитель не несет ответственности и не гарантирует работу котла в следующих случаях:

- небрежного хранения, обращения и транспортирования котла владельцем или торгующей организацией;
- несоблюдение правил установки, эксплуатации, обслуживания котла;
- если монтаж и ремонт котла производились лицами, на то не уполномоченными;
- некачественного монтажа системы отопления или смонтированной без проекта;
- неисправностей, возникших в результате применения в качестве теплоносителя вместо воды бытовых антифризов;
- отсутствует штамп торгующей организации в талоне на гарантийный ремонт и свидетельстве о продаже.

11.5 Полный установленный ресурс работы котла не менее 22000 ч календарного срока эксплуатации.

11.6 Техническое диагностирование котла следует проводить:

- в период эксплуатации котла в пределах назначенного срока службы не реже одного раза в 8 лет;
- после истечения назначенного срока службы;
- после аварии.

Организация проведения и подготовка к техническому диагностированию выполняют специализированные организации, имеющие разрешительные документы Ростехнадзора.

11.7 Срок службы котла до списания - не менее 15 лет.

11А Техническое освидетельствование

11А. 1 Котел должен подвергаться техническому освидетельствованию:

- до пуска в работу;
- периодически – в процессе эксплуатации (согласно установленным срокам);
- в необходимых случаях – досрочно.

11А. 2 Техническое освидетельствование котлов должно проводить лицо, ответственное за исправное состояние и безопасную эксплуатацию котла.

11А. 3 Техническое освидетельствование состоит из наружного, внутреннего осмотров и гидравлического испытания.

11А. 4 Для проведения технического освидетельствования установлены следующие сроки:

- наружный и внутренний осмотры – после каждой чистки внутренних поверхностей или ремонта элементов котла, но не реже чем через 12 месяцев;
- гидравлическое испытание рабочим давлением – каждый раз после очистки внутренних поверхностей или ремонта элементов котла;
- гидравлическое испытание пробным давлением – не реже одного раза в два года (пробное давление при гидравлическом испытании должно составлять 1,5 рабочего давления, но не менее 0,2 МПа (2 кг/см), при температуре воды не ниже

5 °С и не выше 40 °С не менее 10 минут. Падение давления во время испытания не допускается).

После снижения пробного давления до рабочего производится тщательный осмотр всех элементов котла, сварных швов по всей длине.

24

Досрочное освидетельствование должно выполняться в следующих случаях, если:

- котел находится в бездействии более года;
- котел был демонтирован и установлен в другом месте;
- произведен ремонт с применением сварки, выправление выпучин или вмятин.

11А. 5 Результаты освидетельствования и заключение о возможности работы котла и сроков следующего освидетельствования должны быть записаны в паспорт котла в приложение 2А лицом, производившим освидетельствование с росписью.

12 СВЕДЕНИЯ О КОНСЕРВАЦИИ, УПАКОВКЕ И ХРАНЕНИИ

12.1 Котел ИШМА - NS заводской № -----

подвергнут консервации и упаковке согласно Гост 9.014-78

-----20---г.

дата месяц

Условия хранения – 2 (С) по ГОСТ 15150-69.

Срок защиты без переконсервации - 1 год,

Упаковщик -----

13 ПРАВИЛА ТРАНСПОРТИРОВАНИЯ

Транспортирование котлов в упакованном виде может производиться автомобильным, железнодорожным, водным транспортом по группе условий транспортирования С ГОСТ 23170-78 в соответствии с правилами перевозки грузов, действующими на данных видах транспорта, в один ярус. Схему строповки котла в упакованном виде см. рис.11.

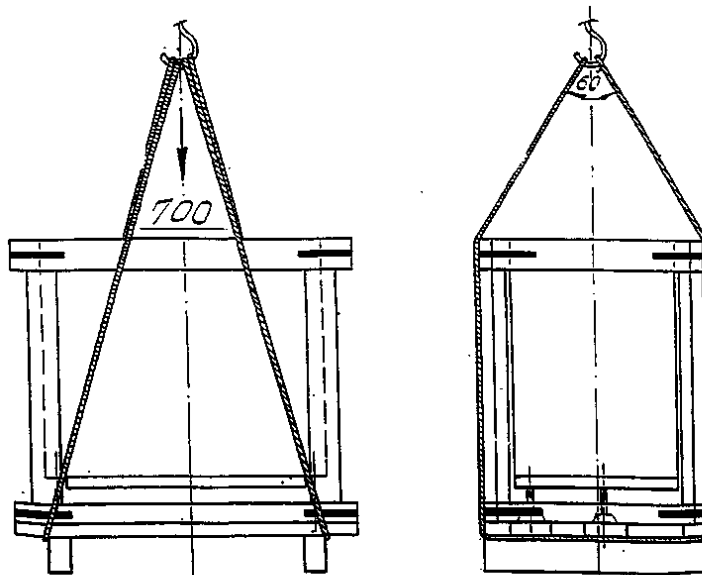


Рис. 11 Схема строповки котла.

Транспортирование котла без упаковки может производиться специальными устройствами монтажной организации либо соответствующими конструкции котла грузоподъемными устройствами потребителя посредством взятия за верхний водяной патрубок теплообменника /или через отверстие водяного патрубка за верх теплообменника/.

14 УТИЛИЗАЦИЯ

По окончании срока службы котел подлежит утилизации, а именно: комплектующие элементы, ресурс работы которых не исчерпан, подлежат использованию в качестве запасных частей к котлам идентичной конструкции.

В составе котла отсутствуют драгоценные металлы. Черные и цветные металлы, которые содержатся в блоках и узлах котла и не подлежат дальнейшему использованию, должны сдаваться в качестве металлолома.

15 СВИДЕТЕЛЬСТВО О ПРОДАЖЕ

Котел отопительный газовый ИШМА - NS заводской № -----

продан магазином -----
/наименование торгующей организации/

-----20---г.

Штамп магазина -----
/подпись/

Наименование предприятия- изготовителя ОАО «Боринское»

Его адрес: Россия , 398510 Липецкая обл., Липецкий р-н, с. Боринское,
ул. С – Щедрина 31 – А

конт. телефон – (8-4742-76-11-51); электронный адрес: sb@borino.ru

Талон № 1

НА ГАРАНТИЙНЫЙ РЕМОНТ КОТЛА

Заводской № -----

Продан магазином № -----

/наименование торгующей организации/

"-----"----- 20---г.

Штамп магазина -----

Подпись

Владелец и его адрес-----

подпись, дата

Выполнены работы по устранению неисправностей-----

Дата -----

Механик-----

Владелец-----

подпись

подпись

Утверждаю:

Начальник-----
/наименование бытового предприятия/

М.П. "-----" ----- 20 ---г. -----
Подпись

**КОРЕШОК ТАЛОНА №
На гарантийный ремонт котла**

Талон изъят "-----" ----- 20 ---г. Механик -----
Фамилия, подпись

28

Приложение №1.

17 СВИДЕТЕЛЬСТВО ОБ УСТАНОВКЕ

- 1 Дата установки аппарата _____
- 2 Адрес места установки _____

- 3 Наименование обслуживающей эксплуатационной организации газового хозяйства

- Телефон _____
- Адрес _____
- 4 Кем произведён монтаж /организация, Ф.И.О. мастера/ _____
- 5 Лицензия № (разрешение №) _____
- 6 Кем произведены /на месте установки/ регулировка и наладка аппарата

/ Ф.И.О. мастера/
- 6.1 Тип газа на который отрегулирован аппарат _____
- 7 Дата пуска газа _____
- 8 Кем произведён пуск газа и инструктаж по эксплуатации аппарата

Сведения об освидетельствованиях

Дата	Результаты освидетельствования	Срок следующего освидетельствования	Подпись ответственного лица

--	--	--	--

А К Т О ПРОВЕРКЕ КОТЛА

Составлен "-----"----- 20 ---г. о проверке котла -----

Заводской №----- изготовленного / ОАО Боринское/

и установленного по адресу: -----

Дата установки "-----"----- 20 ----г.

1 Описание дефекта -----

2 Причина возникновения дефекта /транспортирование, монтаж, заводской дефект, неправильное обслуживание и эксплуатация и т.д./-----

3 Заключение-----

Проверку произвёл -----

/ ф. и.о. /

/ наименование организации/

М.П.

/подпись/

Владелец-----

/ ф.и.о. подпись, дата /