



**Открытое Акционерное Общество
«Боринское»
(ОАО «Боринское»)**

**КОТЕЛ
отопительный водогрейный
стальной модели ИШМА – ES**

**ПАСПОРТ
И РУКОВОДСТВО ПО ЭКСПЛУАТАЦИИ**

**ИС – 225. 00. 00 РЭ
ТУ 4931 – 001 – 00872266 – 1997**

EAC

Товар сертифицирован

г. Липецк

СОДЕРЖАНИЕ:

- 1 Общие указания
- 2 Технические характеристики
- 3 Комплектность
- 4 Описание конструкции и принцип действия
- 5 Монтаж
- 6 Порядок работы
- 7 Требования по технике безопасности
- 8 Техническое обслуживание
- 9 Возможные неисправности и методы их устранения
- 10 Свидетельство о приёме котла
- 11 Гарантии изготовителя
- 11А Техническое освидетельствование
- 12 Сведения о консервации, упаковке и хранении
- 13 Правила транспортирования
- 14 Утилизация
- 15 Свидетельство о продаже
- 16 Талоны на гарантийный ремонт котла
- 17 Контрольный талон на установку котла
- 18 Отметки о ремонте
- 19 Акт о проверке котла



В Н И М А Н И Е!

В связи с тем, что предприятие постоянно работает над совершенствованием конструкции котлов, возможны незначительные изменения конструкции, не отраженные в данном паспорте.



В Н И М А Н И Е!

При первом включении котла, после длительного перерыва в работе, ремонта или диагностирования необходимо проверить работу котла по следующим параметрам (согласно ГОСТ 20548 и пункта 1.5.1 ТУ 4931-001-00872266-1997):

- прекращение подачи газа при погасании запальной горелки за время не более 60 с;
- прекращение подачи газа при отсутствии тяги в дымоходе за время

1 ОБЩИЕ УКАЗАНИЯ

1.1 Котёл отопительный водогрейный специализированный модели ИШМА – ES со стальным теплообменником / в дальнейшем котёл/ предназначен для водяного отопления индивидуальных домов и зданий коммунально-бытового назначения, а также служебных и производственных помещений с принудительной циркуляцией теплоносителя.

В комплекте с теплообменником типа «вода – вода» и циркуляционным насосом котёл может быть применён для подогрева сетевой воды, для подогрева воды в бассейнах и т.д.



ВНИМАНИЕ!

Не допускается использование котла для прямого подогрева сетевой водопроводной воды посредством её пропускания через теплообменник котла. Это приведет к выходу котла из строя из-за возникновения снижающих теплоотвод отложений /накипи/ на стенках теплообменника /прогорание теплообменника/. Утечки отопительной воды через уплотнение кранов, насоса и соединения трубопровода необходимо незамедлительно ликвидировать, так как частый долив свежей водопроводной воды в отопительную систему по вышеуказанной причине не желателен!

Воду в системе отопления рекомендуется менять не чаще 1 раза в год.

1.2 При покупке проверьте комплектность и товарный вид. После продажи котла завод изготовитель не принимает претензии по некомплектности, товарному виду и механическим повреждениям.

1.3 Требуйте заполнения торгующей организацией свидетельства о продаже и талонов на гарантийный ремонт.

1.4 Перед эксплуатацией котла внимательно ознакомьтесь с правилами и рекомендациями, изложенными в настоящем руководстве.

1.5 Инструктаж владельца, пуск котла в работу, техническое обслуживание, устранение неисправностей, техническое диагностирование, ремонт газопроводов производится специализированной эксплуатационной организацией газового хозяйства или организацией, выполняющей её функции.

1.6 Проверка и чистка дымохода, ремонт и наблюдение за системой отопления производится владельцем котла.

1.7 Котел выполнен по степени защиты от поражения электрическим током класса 1.

2 ТЕХНИЧЕСКИЕ ХАРАКТЕРИСТИКИ

Таблица № 1

Характеристики	Тип котла		
	ИШМА – 63 ES	ИШМА – 80 ES	ИШМА – 100 ES
Вид топлива	Природный газ по ГОСТ 5542 – 87 (второе семейство, группа E, число Воббе от 40,9 до 54,7 МДж/м)		
Диапазон давления природного газа, мм.вод.ст.	65...180		

Теплоноситель	Вода по ГОСТ Р 51232-98 и СанПиН 2.1.4.1074 -01		
Карбонатная жесткость, мг/экв/кг, не более	0,7		
Номинальное давление природного газа, мм.вод.ст. (Па)	130 (1274)		
Рабочее давление воды в котле, МПа (класс давления воды)	до 0,30 (2)		
Температура отопительной воды, °С	до 95		
Погрешность настройки, °С	- 5		
Минимальное разрежение за котлом, Па	5	6	6
Максимальное разрежение за котлом, Па, не более	25		
Оптимальный диапазон разрежения, Па	5-10	6-12	6-12
Коэффициент полезного действия, %, не менее	91		
Номинальная тепловая мощность, кВт, ± 5%	73	92,7	99
Теплопроизводительность котла, кВт, ± 10%	63	80	86
Приведенный расход газа к стандартному, м.куб./ч	7,0	9,0	10,6
Гидравлическое сопротивление котла при расходе воды через котел в середине рекомендуемого диапазон кг/кв.м., не более	20	40	50
Рекомендуемый расход воды через котел, л/час	1600 ÷ 2200	2200 ÷ 3000	3000 ÷ 4000
Температура уходящих дымовых газов при номинальном давлении газа, °С, - из теплообменника - в дымоход	130...140 120...130	160...170 120...130	165...175 130...145
Ориентировочная максимальная отапливаемая площадь (в зависимости от теплопотерь помещения и климатических условий местности), кв.м., не более	600÷630	760÷800	950÷1000
Присоединительные размеры: - входного патрубка газопровода; - входного и выходного патрубков теплообменника; - выхода дымовых газов, Д мм (см. рис. 1)	G 1 – В G 2 – В 180 220 220		

Время срабатывания устройств защиты, сек: - по датчику пламени - по датчику тяги	15...50 10...60		
Питание комплекта автоматики	от сети переменного тока напряжением 220 % В частотой 50 ± 1 Гц		
Мощность, потребляемая комплектом автоматики, Вт: - при неработающей горелке - при работающей горелке	не более 10 не более 15		
Емкость водяной полости теплообменника, л	58	71	81
Масса, кг	273	310	356
Остальные размеры	См. рис. 1		

Котлы изготавливаются в климатическом исполнении УХЛ, категории 4,2 по ГОСТ 15150.

Пример обозначения котла ИШМА – 63 ES при заказе:

Котёл ИШМА – 63 ES ТУ 4931 - 001 - 00872266 - 1997 ИС – 225.00.000

3 КОМПЛЕКТНОСТЬ

Наименование	Шифр	К-во	Примечание
1 Котёл	ИШМА - ES	1	
<u>2 Документация:</u>			
а) паспорт и руководство по эксплуатации	ИС- 225.00.00 РЭ	1	
б) инструкция по применению и установке газового клапана		1	
в) схема электрическая общая комплекта автоматики котла			
<u>3 Упаковка</u>		1	

4 ОПИСАНИЕ КОНСТРУКЦИИ И ПРИНЦИП ДЕЙСТВИЯ КОТЛА ИШМА ES

Конструкция котла представлена на рис.2.

Перечень устанавливаемых на котёл устройств управления и автоматической защиты приведен в таблице 2.

Таблица №2

Наименование	Обозначение	Поставщик	К-во на котёл, шт.
1 Газовый клапан 810 ELETROSIT	0. 810. 138	SIT	1
2 Пьезовоспламенитель	0. 073. 953	SIT	1
3 Термопара SIT 200 L = 600 mm	0. 200. 233	SIT	1
4 Термопрерыватель	0. 974. 402	SIT	1
5 Термостат регулируемый или термостат	TR2 9335 TUV (30÷90 °C)	IMIT CAEM	1 1
6 Пилотная горелка серии 190 или	0. 190. 624 0. 190. 674	SIT	1 1
7 Искровой электрод	0. 915. 025	SIT	1
8 Термостат биметаллический (датчик тяги) 60 °C	T 261	ООО «Триада» г. Москва	1
9 Термостат предельный или датчик авар. темпера- туры ДТА - 1	0. 926. 010 142. 3828	-\\- ООО НПП ТАН - ИТ	1 1
10 Термометр Ø52мм или термометр Ø52мм	010247 T&G SPA	Фирма «IMIT» Фирма "SIT", Италия	1 1
11 Предохранитель	ПР - 0,15 А	SIT	1
12 Клапан предохранительный ¾ " (4 бар) или	311540 SM 110- ¾ А 4.0	CALEFFI HONEYWELL	1 1

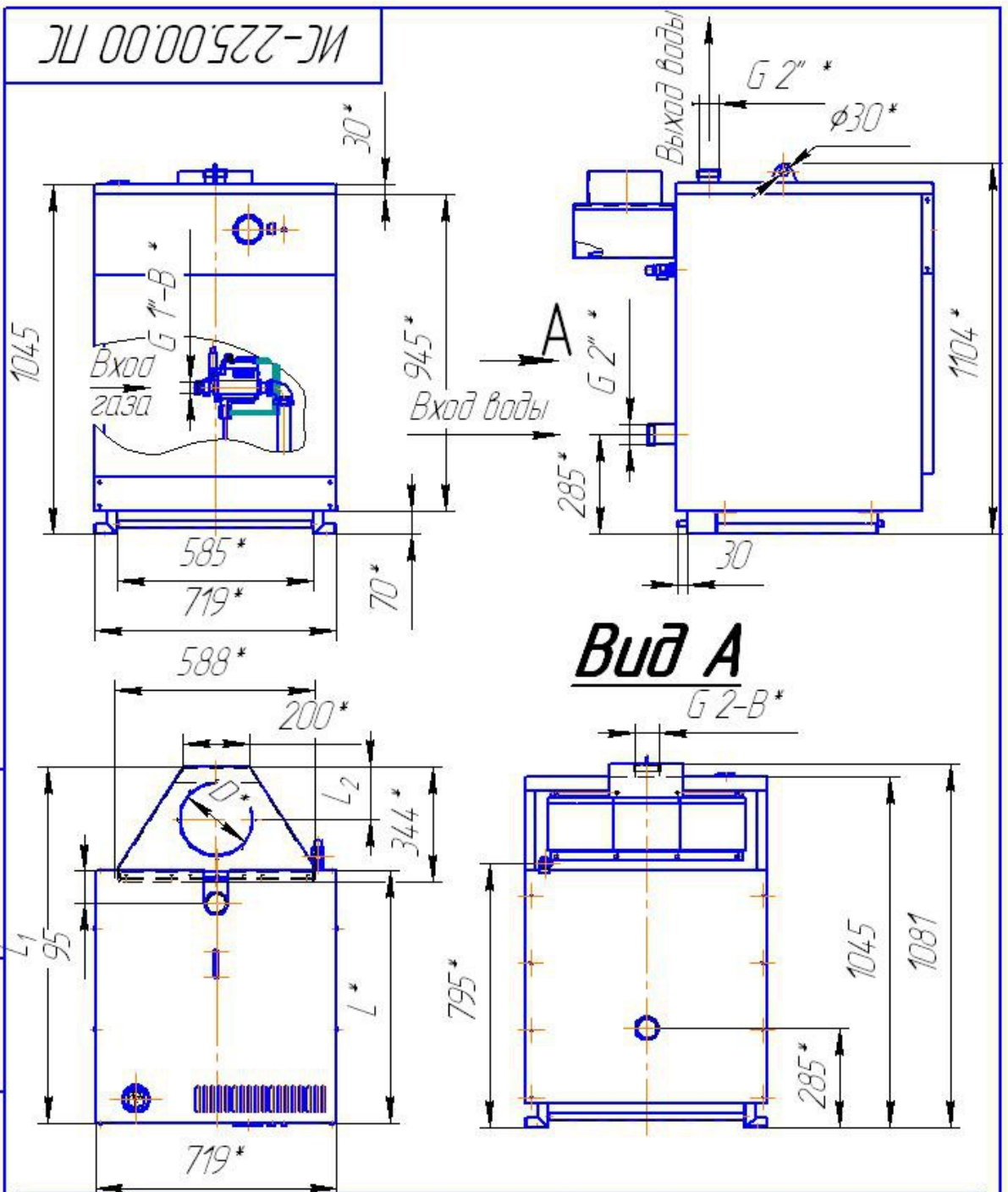
4.1 Котёл (рис. 2) состоит из следующих основных узлов и деталей: теплообменника

поз. 1, газогорелочного устройства поз. 2, газоотвода поз. 3, съёмной панели поз. 4, щитка поз. 5, облицовки /кожуха/ поз. 6, указателя температуры воды поз. 7 с датчиком поз. 8, газоподводящей трубки (ниппеля) поз. 9, приборной панели поз. 11, клапана предохранительного поз. 30.

Приборная панель поз. 11 крепится 4-мя винтами к кронштейнам, установленным на боковых стенках облицовки котла. Для доступа к элементам панели и датчиками поз. 8, 21, 22 достаточно отвернуть 2 верхних винта поз. 28 и повернуть (откинуть назад) приборную панель на осях-винтах поз. 29. При необходимости можно снять приборную панель, отвернуть оси-винты поз. 29. В контрольном отверстии дымоотводящего коллектора котла установлен датчик тяги поз. 13. При превышении избыточного давления воды в теплообменнике значения 4 кг/см срабатывает предохранительный клапан поз. 30 (рис. 2), сбрасывая воду в канализацию до уменьшения давления в теплообменнике.

Газогорелочное устройство выполнено в виде рамки, с установленными в ней микрофакельными горелочными трубами, выполненными из нержавеющей стали. На съёмном кронштейне газогорелочного устройства

ИС-225.00.00 ПС



Вид А

G 2-B *

Изм. № подл. Подп. и дата
 Взам. инв. № Инв. № дубл. Подп. и дата

Обозначение	L, мм	L1, мм	L2, мм	D, мм	Размеры котла в упакованном виде (по деревянному поддону)
ИШМА-63 ES	585	892	135	180	960x835x1245
ИШМА-80 ES	669	976	155	220	1040x835x1245
ИШМА-100 ES	753	1060	155	220	1130x835x1245

Рис.1 Габаритные и присоединительные размеры

ИС-225.00.00 ПС

Лист 7

Изм. Лист № докум. Подп. Дата

Копировал

Формат А4

ИС-225.00.00 ПС

Съемная стенка условно не показана

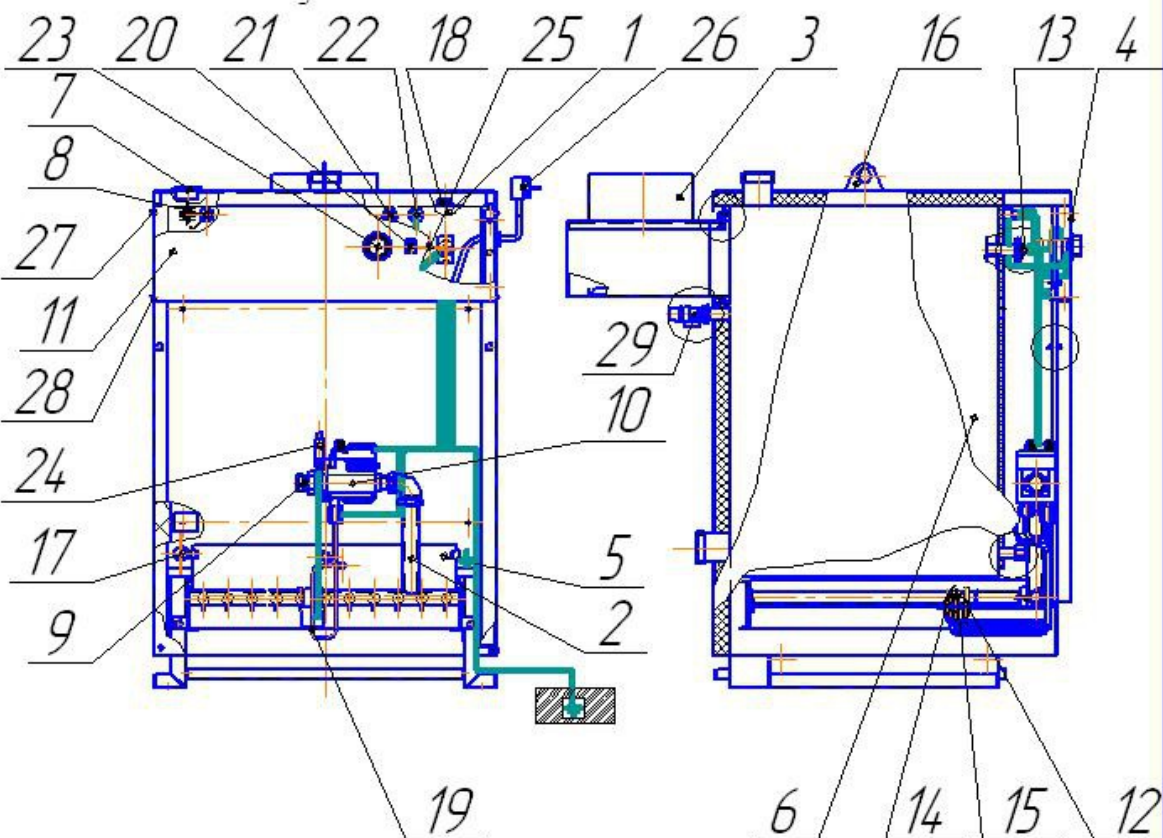


Рис.2 Конструкция котла

- | | |
|---------------------------------|---|
| 1 - теплообменник; | 16 - кронштейн; |
| 2 - газогорелочное устройство; | 17, 18 - пробки; |
| 3 - газоотвод; | 19 - газопровод запальника; |
| 4 - панель съёмная; | 20 - выключатель " СЕТЬ "; |
| 5 - отражатель; | 21 - датчик температуры; |
| 6 - кожух; | 22 - датчик перегрева; |
| 7 - указатель температуры воды; | 23 - термостат регулируемый; |
| 8 - датчик термометра; | 24 - пьезовоспламенитель; |
| 9 - ниппель; | 25 - предохранитель; |
| 10 - газовый клапан; | 26 - вилка подключения к сети 220 В; |
| 11 - панель приборная; | 27 - винт крепления приборной панели; |
| 12 - электрод; | 28 - оси (винты) поворота приборной панели; |
| 13 - датчик тяги; | 29 - предохранительный клапан. |
| 14 - термopapa; | |
| 15 - запальная горелка; | |

Изм.	Лист	№ докум.	Подп.	Дата

ИС-225.00.00 ПС

Лист
8

Копировал

Формат А4

ИС-225.00.00 ПС

Горелка запальная

Горелка основная

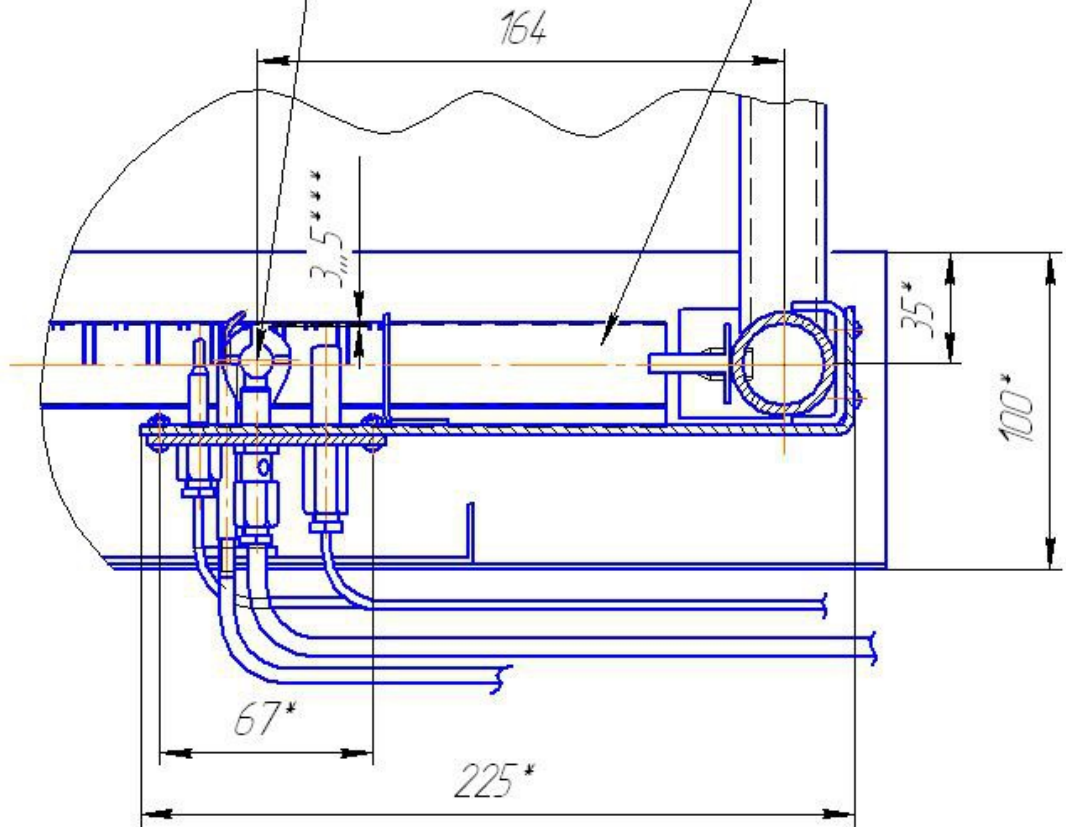


Рис.2А. Схема расположения горелки запальной относительно основной.

И-в. № подл.	Подп. и дата			
Взам. инв. №	И-в. № д/бл			
Подп. и дата				
И-в. № подл.				
Изм.	Лист	№ докум.	Подп.	Дата
ИС-225.00.00 ПС				
Лист 9				

Копировал

Формат А4

установлен блок пилотной горелки, включающий в себя запальную горелку поз. 15, термopару поз. 14 и электрод розжига поз. 12.

Особенностью конструкции комбинированного газового клапана является наличие стабилизатора давления газа. 2-х ступенчатое открытие клапана основной горелки (стопорного клапана), а также отдельное электропитание клапанов:

входного – от термopары поз. 14, стопорного (регулирующего) – от сети ~ 220В.

Схему электрическую котла см. Приложение 4. На входе в газовый клапан установлен фильтр.

Включение и выключение стопорного клапана осуществляется регулируемым термостатом, реагирующим на изменения температуры теплоносителя в котле.

ПРИМЕЧАНИЕ. В конструкции котла предусмотрена возможность подсоединения комнатного термостата, позволяющего обеспечить автоматическое поддержание заданной температуры воздуха в обогреваемом помещении/ях/, т.е. не требуется переустановка регулируемого термостата котла при изменении погодных условий. При этом регулируемый термостат котла устанавливается на температуру 90 °С. Исполнение комнатного термостата должно быть под напряжение ~ 220 В.

4.2 Принцип действия.

Пламя запальной горелки нагревает термopару 14, термоЭДС подается на электромагнит входного клапана, удерживая клапан в положении открытого канала прохода газа на запальную горелку и регулирующей (стопорный) клапан.

При включении тумблера «СЕТЬ» (поз. 20) напряжение ~220 В через нормально замкнутый контакт регулируемого термостата (при условии, если температура воды в котле меньше заданной ручкой термостата) подается на электромагнит стопорного клапана, клапан отрывает проход газа на основную горелку, основная горелка загорается от пламени запальной.

При достижении установленного на регулируемом термостате 24 значения величины температуры выходящей воды разрывается цепь питания электромагнита стопорного клапана и клапан перекрывает проход газа на основную горелку, основная горелка гаснет. При снижении температуры воды замыкается цепь питания электромагнита стопорного клапана и открывается проход газа на основную горелку, основная горелка загорается.

При перекрытии дымохода /отсутствии тяги/ датчик поз. 13 срабатывает от выходящих через контрольное отверстие дымовых газов, разрывая цепь питания электромагнита входного клапана и клапан перекрывает проход газа на основную и запальную горелки. Горелки гаснут. Розжиг горелок производится вручную после устранения причины, вызвавшей прекращение тяги в дымоходе.

При прекращении подачи газа из сети газоснабжения основная и запальная горелки гаснут. Термopара 14 остывает и прекращает вырабатывать ЭДС. Входной клапан закрывается, перекрывая проход газа на основную и запальную горелки. При возобновлении подачи газа из сети котел закрыт.

Для защиты от перегрева служит термостат предельный 23, включенный в цепь питания электромагнита входного клапана. при превышении температуры воды в котле свыше 95°С термостат перегрева размыкает контакты цепи питания электромагнита входного клапана. подача газа на основную и запальную горелки прекращается, горелки гаснут. Для

приведения термостата в исходное состояние необходимо нажать возвратную кнопку термостата /до щелчка/.

В газоотводе 3 снизу в задней части выполнена щель, которая служит для стабилизации разрежения в топке.

5 МОНТАЖ

5.1 Монтаж котла производится специализированной строительномонтажной и эксплуатационной организацией в соответствии с утвержденным проектом, техническими условиями на производство строительномонтажных работ и СНиП.

5.2 Помещение, где устанавливается котёл, обязательно должно иметь свободный доступ воздуха извне и вентиляционную вытяжку у потолка. Необходимый для горения воздух в помещение может поступать через неплотности и щели в окнах, дверях и т. д.

Достаточность воздуха, проникающего данным образом в помещение или необходимость устройства специальных каналов /воздуховодов, см. рис. 7 / зависит от конкретного помещения, мощности котла, наличия других приборов-потребителей воздуха /кислорода/. В данном вопросе рекомендуется руководствоваться проектом. В любом случае следует руководствоваться следующими нормами:

1 На 1 куб.м. сжигаемого газа необходимо 10 куб.м. воздуха.

2 Для герметически закрытых помещений свободная площадь сечения воздуховода должна выбираться из расчёта 1 кв.см. на каждые 225 Вт потребляемой мощности /мощности горелок/ газовых приборов.

5.3 Рекомендуемая схема системы отопления приведена на рис. 4.

ПРИМЕЧАНИЕ

Котлы ИШМА – ES могут быть использованы и в других схемах отопления с применением самых различных устройств повышения эффективности, удобства пользования и безопасности эксплуатации. При выборе схем отопления рекомендуется обратиться к специалистам.

5.3.1 Установку отвода воды от предохранительного клапана в канализацию выполнить по месту. Обеспечить смотровой зазор не менее 100 мм.

5.4 Котёл /котлы/ устанавливаются в помещении с обязательным обеспечением необходимых для обслуживания и ремонта расстояний в соответствии с рис. 3 /вид сверху/.

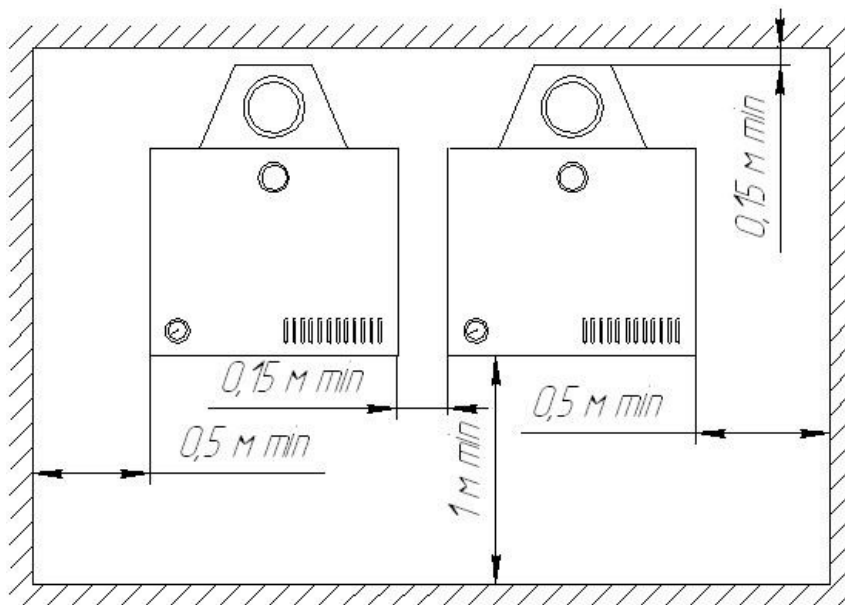


Рис.3

Допускается при установке одного котла минимальное расстояние от одной из боковых сторон котла до стены – 15 см /при условии обеспечения прохода с другой стороны шириной не менее – 50 см.

5.5 При отсутствии в помещении несгораемых стен допускается установка котла у трудносгораемых стен при условии изоляции стены стальным листом по листу асбеста толщиной не менее 3 мм. Изоляция должна выступать за габариты корпуса котла на 10 см.

При установке котла на деревянном полу под ним /на пол /должна быть положена изоляция из стального листа по листу асбеста толщиной не менее 3 мм. Изоляция должна выступать за габариты корпуса котла на 10 см.

5.6 Перед началом монтажа необходимо провести расконсервацию котла, проверить правильность его сборки в соответствии с рис. 2 и рис 2 А, и убедиться в надежном и полном закреплении всех деталей и сборочных единиц.

5.7 На газоподводящей трубе перед котлом обязательно должен быть установлен газовый кран, перекрывающий доступ газа к котлу / см. рис. 6 /.

5.8 Рекомендуется на входе газопровода в котел устроить ловушку-отстойник /см. рис. 6/.

5.9 Присоединение котла к трубопроводам не должно сопровождаться взаимным натягом труб и узлов котла.

5.10 Рекомендуется подсоединение котла к сети ~ 220В электроснабжения выполнять 3-х проводным с занулением, с использованием соответствующих соединительных устройств.

При наличии 2-х проводной системы электроснабжения необходимо дополнительно заземлить корпус котла на контур заземления.

5.11 Конструкция дымохода и подсоединение к нему котла должны соответствовать требованиям СНиП 41-01-2003 и местных стандартов строительства. Типовой кирпичный дымоход представлен на рисунке 8.

Горизонтальный участок вытяжной трубы должен иметь достаточную жесткость и прочность. Прокладка вытяжной трубы через жилые помещения не допускается. В «Руководстве по эксплуатации» должен быть заполнен контрольный талон на установку котла /приложение №1/.

ИС-225.00.00 ПС

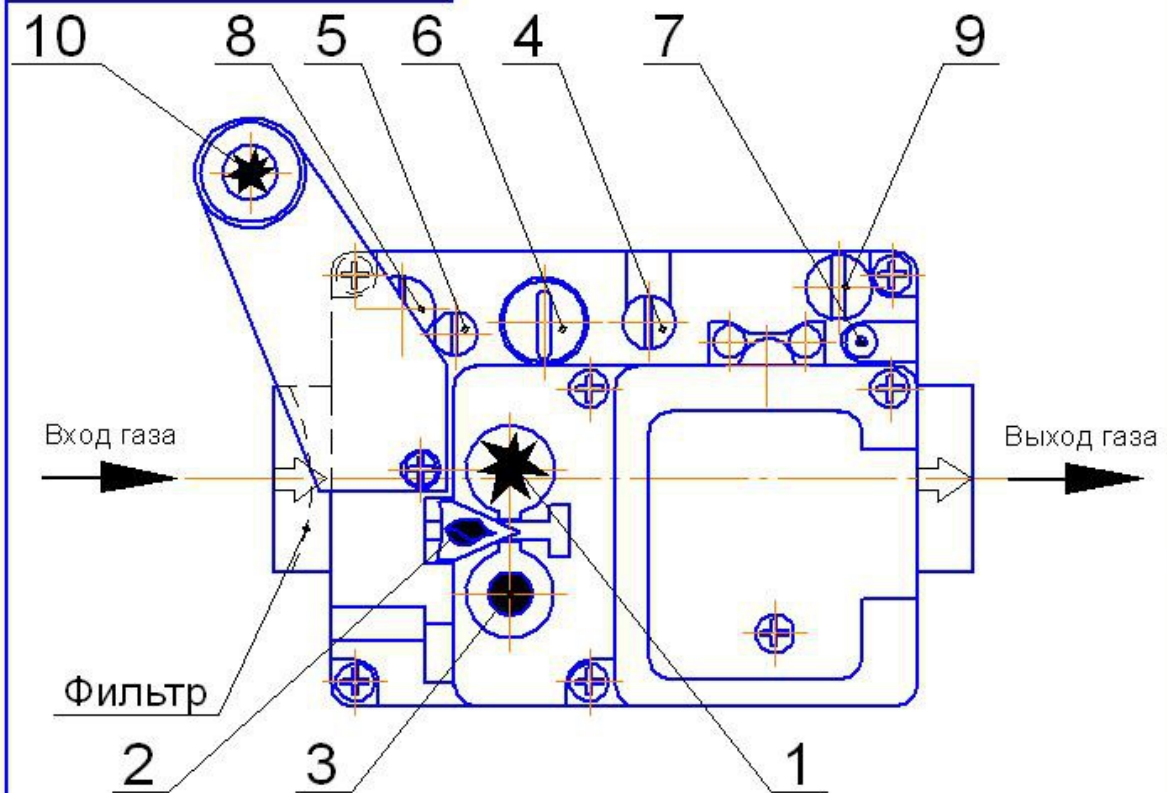


Рис.5 Элементы управления газовым клапаном. Вид сверху.

- 1- кнопка воспламенения (позиция пилота);
- 2- поперечная кнопка включения воспламенения главной горелки;
- 3- кнопка выключения;
- 4- устройство настройки регулятора давления;
- 5- регулировочный винт потока газа пилота;
- 6- регулировочный винт устройства поэтапного воспламенения;
- **7- устройство корректировки регулятора давления;
- 8- точка измерения входного давления;
- 9- точка измерения выходного давления;
- 10-пьезовоспламенитель.

** ВАЖНОЕ ПРЕДУПРЕЖДЕНИЕ

Корректировочный винт поз.7 " NO PR " никогда не должен оставаться в промежуточной позиции: он должен быть полностью закручен для обычной эксплуатации с бытовым газом и природным газом, и полностью откручен для использования с LPG (сжиженный газ).

Изд. № подл.	Подп. и дата
Взам. инв. №	Инв. № докл.
Подп. и дата	

Изд. № подл.	Подп. и дата
Изм. Лист	№ докум.
Подп.	Дата

ИС-225.00.00 ПС

Лист
14

Копировал

Формат А4

6 ПОРЯДОК РАБОТЫ

6.1 Заполнить отопительную систему водой. Вода для заполнения отопительной системы должна соответствовать требованиям ГОСТ Р 51232-98 и СанПиН 2.1.4.1074-01. Карбонатная жесткость воды – не более 0,7 мг-экв/кг.

6.2 Перед розжигом котла необходимо:

- Проверить состояние запорных устройств газопровода: кран на опуске газопровода к котлу должен быть закрыт;
- Проверить состояние заземляющих проводников и контакты их соединений на соответствие требованиям ПУЭ;
- Проверить наличие тяги путём поднесения к щели газоотвода 3 полоски бумаги, полоска бумаги должна втягиваться внутрь газоотвода;
- Подключить питание (~ 220 В) к комплекту автоматики котла через вилку;

6.3 Произвести розжиг котла в следующей последовательности:

6.3.1 Наклоните на себя и снимите съёмную панель 4;

6.3.2 Откройте кран на газопроводе перед котлом;

6.3.3 Включите тумблер «СЕТЬ» поз. 20 (рис.2). При этом загорается индикатор тумблера;

6.3.4 Проверьте и, по необходимости, измените значение задания температуры отопительной воды ручкой регулируемого термостата 24 (температура задания должна быть при розжиге выше температуры воды в котле, иначе основная горелка при розжиге не загорится).

6.3.5 Нажмите кнопку «*» (п.1 рис.5) и удерживайте её полностью нажатой – проход газа к запальной (пилотной) горелке открывается. Не отпуская кнопку «*», нажмите кнопку пьезовоспламенителя 10 до щелчка. Контролируйте розжиг запальной горелки через смотровое отверстие щитка.

ВНИМАНИЕ! При первом включении или при длительном перерыве в работе запальная горелка может не гореть из-за наличия воздуха в газопроводе. В этом случае нужно удерживать ручку и периодически нажимать кнопку пьезовоспламенителя через каждые 5...10 сек до успешного розжига запальной горелки.

ПРИМЕЧАНИЕ: Если запальная горелка не загорается более 5 минут, выключите тумблер «СЕТЬ», закройте газовый кран перед котлом и вызовите специалиста.

После момента розжига запальной горелки необходимо удерживать кнопку «*» нажатой в течение не менее 10 сек, что необходимо для прогрева термопары.

6.3.6 Отпустите кнопку «*» и проверьте наличие пламени на запальной горелке (визуально). Если пламени нет, повторите п. 6.3.5, увеличивая время удержания кнопки «*» в нажатом положении.

6.3.7 Контролируйте наличие пламени на запальной горелке после отпускания кнопки «*».

6.3.8 Для включения основной газовой горелки нажмите поперечную кнопку « » (поз. 2, рис. 5).

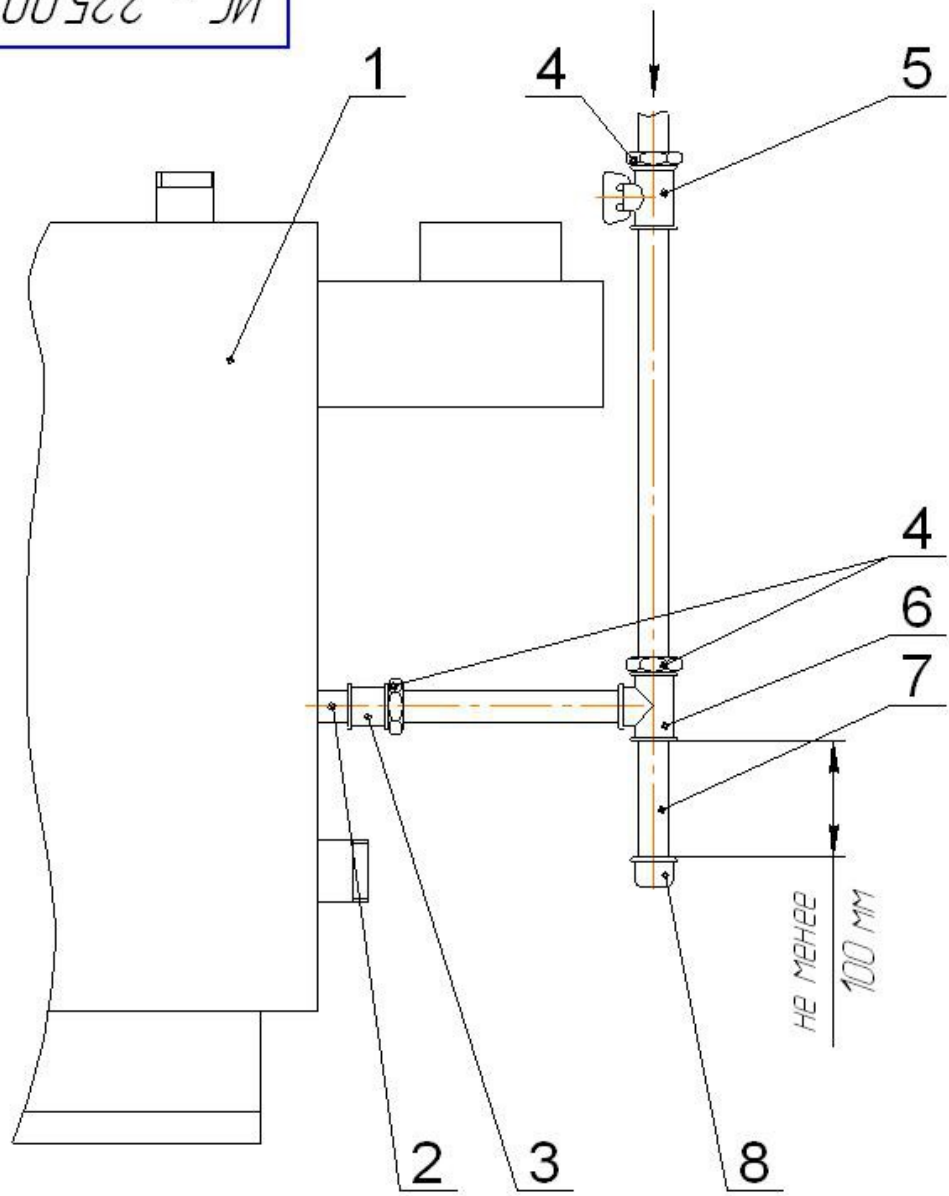


Рис. 6 Схема подсоединения котла к газопроводу

- | | |
|---------------------------------------|-------------------------------------|
| 1- Котёл; | 5- Кран газовый; |
| 2- Газопроводящая труба котла / вход; | 6- Тройник; |
| 3- Муфта; | 7- Отстойник; |
| 4- Контргайка; | 8- Крышка отстойника с уплотнением. |

Инв. № подл.	Подп. и дата
Взам. инв. №	Инв. № дубл.
Подп. и дата	Подп. и дата

Изм.	Лист	№ докум.	Подп.	Дата
------	------	----------	-------	------

ИС - 225.00.00 ПС

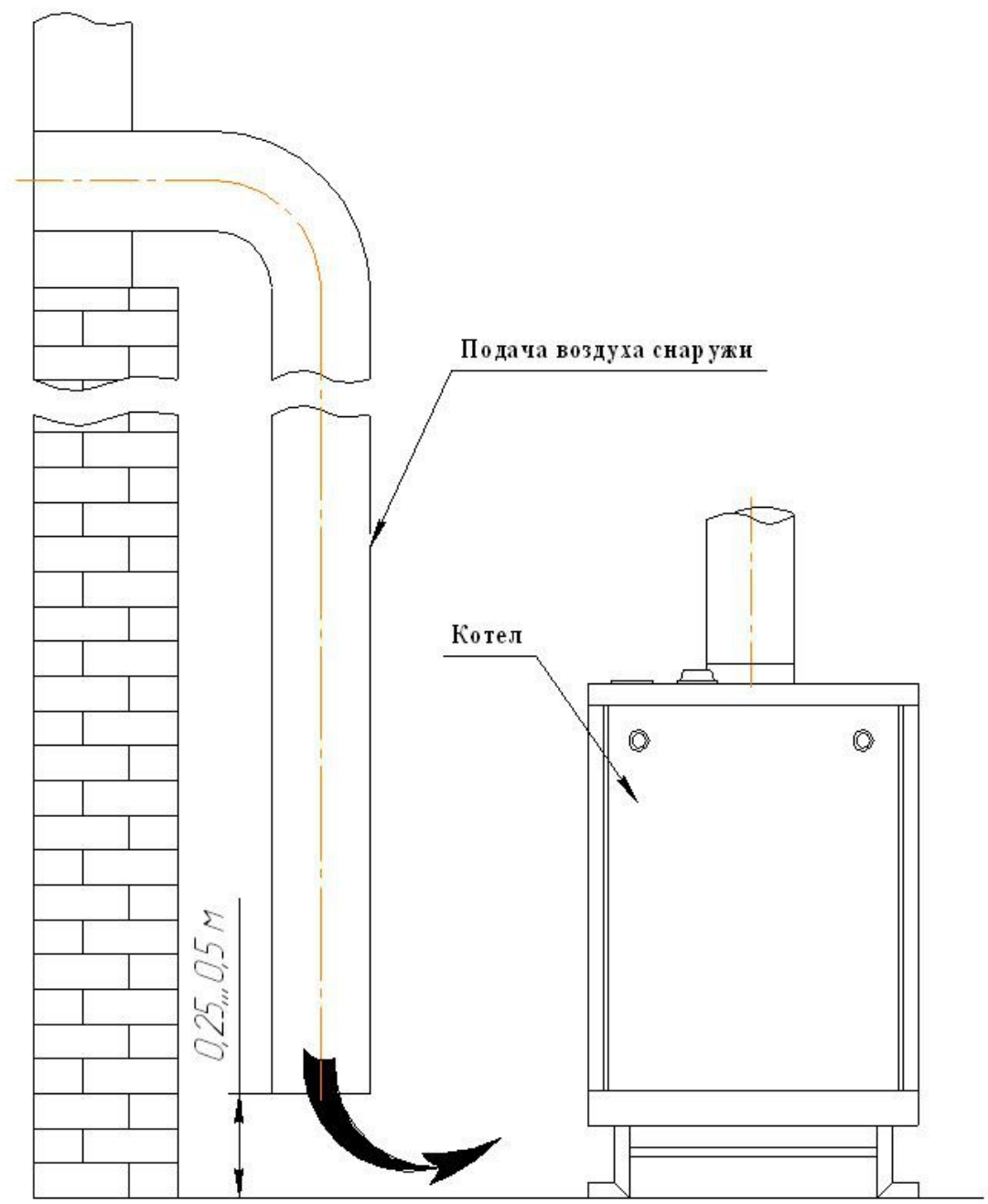


Рис. 7 Подача воздуха в герметично закрытое помещение

Изм.	Лист	№ докум.	Подп.	Дата	
И-№	№ подл.	Подп. и дата	Взам. инв. №	И-№, № дубл.	Подп. и дата

Изм.	Лист	№ докум.	Подп.	Дата
------	------	----------	-------	------

ИС - 225.00.00 ПС

Лист
17

Копировал

Формат А4

ИС - 225.00.00 ПС

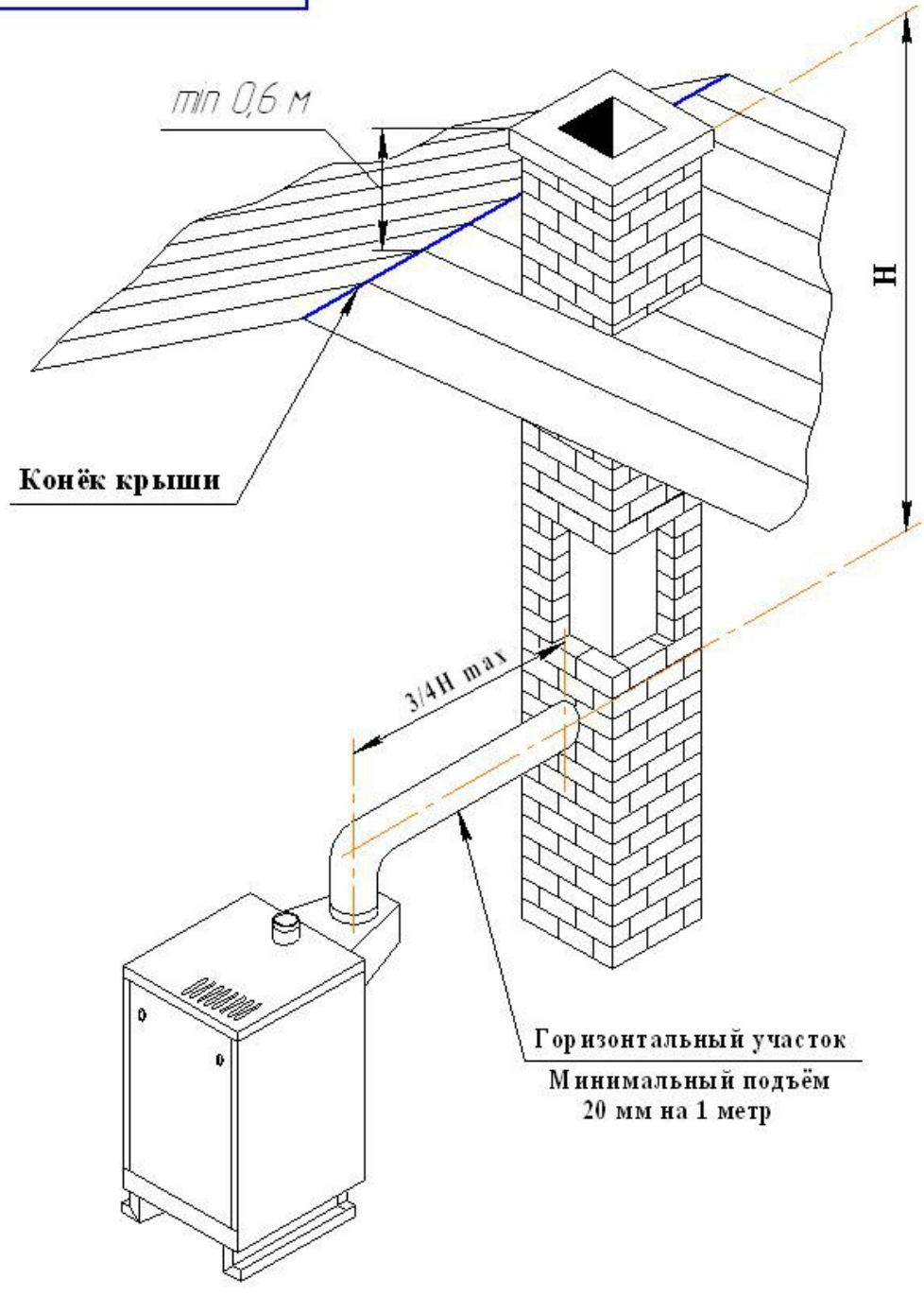


Рис. 8 Типовой кирпичный дымоход

Инв. № подл.	Подп. и дата
Взам. инв. №	Инв. № дубл.
Подп. и дата	

Изм.	Лист	№ докум.	Подп.	Дата

ИС - 225.00.00 ПС

Лист
18

Копировал

Формат А4

Основная горелка должна загореться. Если основная горелка не загорается, поверните ручку регулируемого термостата 24 (рис. 2) по часовой стрелке в положение задания более высокой температуры теплоносителя (воды).

Контролируйте розжиг основной горелки.

ПРИМЕЧАНИЕ: При температуре воды в котле свыше 90°C основная горелка может не загореться. В этом случае необходимо выждать необходимое для остывания воды до температуры 80...85 °C время. Затем повторить п. 6.3.8.

6.3.9 Установите съемную панель на котел.

6.3.10 Установите ручкой регулируемого термостата желаемую температуру теплоносителя на выходе из котла (или комнатный термостат – на желаемую температуру воздуха).

ПРИМЕЧАНИЕ: При прогреве котла и системы отопления до температуры воды на входе в котел менее 35 °C допускается образование конденсата на поверхности топки котла. При дальнейшем прогреве конденсатообразование прекращается.

6.4 При отсутствии тяги, погасании пламени запальника, падении давления газа в сети ниже минимального давления рабочего диапазона и перегреве котла происходит автоматическое отключение подачи газа к основной и запальной горелке. В этом случае необходимо закрыть газовый кран перед котлом и выключить тумблер «СЕТЬ». После устранения причины, вызвавшей отключение котла, произвести розжиг котла согласно пп. 6.3.1 – 6.3.10.

6.5 При отключении электроэнергии ~ 220 В в сети электроснабжения закрывается стопорный (регулирующий) клапан и основная горелка гаснет. При этом запальная горелка остается гореть. При возобновлении подачи электроэнергии открывается стопорный клапан и основная горелка автоматически загорается.

6.6 Для отключения основной горелки необходимо полностью нажать кнопку «*». При этом поперечная кнопка освобождается от фиксации и отключает основную горелку.

6.7 Для полного выключения котла нажмите кнопку «●» (поз.3 рис.5) полностью. Отпустите кнопку. При этом кнопки «●» и «*» фиксируются в нижнем положении. Когда ток, вырабатываемый термопарой, перестанет быть достаточным для удержания магнитного блока притянутым, кнопки «●» и «*» освобождаются, и переходят в верхнее положение. Теперь имеется возможность выполнить повторный розжиг. Если в этом нет необходимости, выключите тумблер «СЕТЬ» и закройте газовый кран перед котлом.

6.8 Технические данные комбинированного газового клапана 810 ELETROSIT, правила подключения и эксплуатации, настройки и регулировки см. в инструкции по применению и установке газового клапана (предназначено для специалистов), прилагаемой в комплекте поставки.

7 ТРЕБОВАНИЯ ПО ТЕХНИКЕ БЕЗОПАСНОСТИ

7.1 К обслуживанию допускаются лица, ознакомленные с устройством и правилами эксплуатации котла.

7.2 Монтаж и эксплуатация котлов должны соответствовать требованиям «Правил устройства и безопасной эксплуатации водогрейных котлов,

водонагревателей и паровых котлов с избыточным давлением», «Правил безопасности систем газораспределения и газопотребления. ПБ 12-529», утвержденных Госгортехнадзором России, а также требованиям «Правил противопожарного режима в Российской Федерации».

7.3 Во избежание несчастных случаев и порчи котла



ЗАПРЕЩАЕТСЯ:

- включать котёл детям и лицам, которые не ознакомлены с инструкцией по эксплуатации;
- эксплуатировать котёл с неисправной газовой автоматикой;
- эксплуатировать котёл без заземления или зануления или с неисправными заземляющими проводниками (см.п.5.9 «Монтаж»);
- применять в качестве теплоносителя вместо воды другие жидкости**;
- эксплуатировать котёл с неисправной электропроводкой;
- пользоваться горячей водой из отопительной системы для бытовых целей;
- применять огонь для обнаружения утечек газа /для этих целей пользуйтесь мыльной эмульсией/;
- включать котёл при отсутствии тяги в дымоходе и без предварительного заполнения системы отопления водой;
- класть на котёл и трубопроводы и хранить вблизи легковоспламеняющиеся предметы /бумага, тряпки и т.д./;
- владельцу производить ремонт и переустановку котла, а также вносить в конструкцию какие-либо изменения;
- производить очистку поверхностей котла растворителями (разбавителями) лакокрасочных материалов.

7.4 При неработающем котле газовые краны должны быть закрыты.

7.5 При обнаружении в помещении запаха газа немедленно выключите котёл, откройте окна и двери, вызовите по телефону, находящемуся вне данного помещения, аварийную газовую службу.

До её приезда и до устранения утечки газа не производите работ, связанных с огнём, искрообразованием /не включайте электроосвещение, не пользуйтесь газовыми и электрическими приборами, не зажигайте огня, не пользуйтесь телефоном и т.д./.

7.6 В случае возникновения пожара немедленно сообщите в пожарную часть по телефону «01».

При неправильном пользовании котлом возможно отравление газом или окисью углерода /угарным газом/. Признаками отравления являются: тяжесть в голове, сильное сердцебиение, рвота, одышка, нарушение двигательных функций. Пострадавший может внезапно потерять сознание.

Для оказания первой медицинской помощи пострадавшему вызовите скорую помощь по телефону «03», вынесите пострадавшего на свежий воздух, тепло укутайте и не дайте заснуть, при потере сознания дайте понюхать нашатырный спирт и сделайте искусственное дыхание.

** Допускается применение бытового теплоносителя на водно-глицериновой основе, сертифицированного для применения в отопительных системах. После периода эксплуатации теплоноситель необходимо слить и произвести его утилизацию. Перед заливом нового теплоносителя тщательно проверить все узлы соединений и промыть систему.

ЗАПРЕЩАЕТСЯ применение в качестве низкотемпературной жидкости антифриза типа «Арктика» и других теплоносителей на основе этиленгликоля.

7.7 В случае применения циркуляционного электронасоса надёжно заземлить трубопровод системы отопления. Изоляция проводов, корпус эл.двигателя, переключатель скоростей должны быть исправны.

7.8 При производстве ремонтных работ на котле необходимо отключить котел от сети электропитания.

8 ТЕХНИЧЕСКОЕ ОБСЛУЖИВАНИЕ



ВНИМАНИЕ! Техническое обслуживание и ремонт котла производить при отключенном электропитании!

8.1 Наблюдение за работой котла возлагается на владельца, который обязан содержать котёл в чистоте и исправном состоянии.

8.2 Периодически /по необходимости/ следует подпитывать систему отопления водой.

8.3 По окончании отопительного сезона рекомендуется промыть систему отопления раствором щелочи /0,5 кг кальцинированной соды на 10 л воды/. Для этого заполните раствором систему отопления и выдержите в течение 2 суток, затем слейте раствор и промойте систему водой. На летнее время систему отопления заполните водой, чтобы не допустить коррозии металла. Для обеспечения возможности специальной очистки водяной полости котла служат пробки поз. 17, 18 /см. рис.2/.

8.4 В случае прекращения работы котла в зимнее время на продолжительный срок /свыше суток/ полностью слейте воду во избежание её замерзания.

8.5 Необходимо ежегодно проверять вытяжные каналы теплообменника и, при необходимости, чистить. При неправильно настроенных горелках или недостаточной вытяжке /желтое пламя/ эти каналы могут быть засорены сажей. Рекомендуется периодически визуально проверять работу горелок: горение газа должно быть голубым пламенем, без желтого отсвета и коптящих /желтых/ языков.



Не допускайте работу котла с желтым пламенем горелки, обратитесь к специалисту!

8.6 Техническое обслуживание и ремонт аппарата производят работники специализированной организации согласно Приказу № 239 Минрегионразвития РФ от 26.06.2009г - «Порядок содержания и ремонта внутридомового газового оборудования в Российской Федерации». Техническое обслуживание должно проводиться не реже одного раза в год.

Обязательный комплекс работ при профилактическом осмотре приведен в таблице:

Наименование работ	Периодичность выполнения работ
Прочистить сопла основной и запальной горелок, фильтра.	По мере необходимости
Проверка плотности всех соединений и тяги в дымоходе.	При каждом посещении по графику технического обслуживания.
Очистка термопары от нагара.	При каждом посещении по графику технического обслуживания.
Зачистка контактов цепи термопары.	Перед началом отопительного сезона

Проверка работоспособности автоматики по тяге.	При каждом посещении по графику технического обслуживания.
Проверка работы автоматики безопасности по пламени и терморегулятора.	При каждом посещении по графику технического обслуживания.
Проверка работы пьезорозжига.	При каждом посещении по графику

	технического обслуживания.
Прочистка металлической щеткой горелочных пазов горелки от окалины, сажи, солей, конденсата. После прочистки продуть горелку воздухом.	По мере необходимости, но не реже одного раза в год
Смена мелких деталей и ремонт.	По мере необходимости

Работы, связанные с техническим обслуживанием, не являются гарантийными обязательствами завода-изготовителя.

9 ВОЗМОЖНЫЕ НЕИСПРАВНОСТИ И МЕТОДЫ ИХ УСТРАНЕНИЯ

Поиск неисправностей автоматики рекомендуется начинать с проверки правильности монтажа внешних датчиков и коммутационных элементов.

Перечень возможных неисправностей котла приведён в таблице 3.

Таблица № 3

Наименование неисправности, внешнее появление и дополнительные признаки	Вероятная причина	Метод устранения
1. Утечка газа в местах соединения газопроводов, характерный запах газа	Негерметичность соединений	См. п.7.4. (техобслуживание)
2. Горелки горят желтым пламенем		Вызовите работника газовой службы (техобслуживание)
3. Горение газа нормальное, вода в системе отопления нагревается плохо, температура воды в котле быстро повышается (до заданной), основная горелка отключается	1. Воздух в системе отопления	Удалить воздух
	2. Неправильно выполнена система отопления	Посоветуйтесь со специалистом
	3. Не работает циркуляционный насос	Выключить насос
4. При работе котла при достижении температуры воды установленного значения основная горелка не отключается, температура воды продолжает подниматься	Неисправен регулируемый термостат	Заменить регулируемый термостат

5. Температура горячей воды в котле выше 95 °С, шум в котле, котел «закипает», горелки не отключаются	Неисправен предельный термостат	Заменить предельный термостат
6. Основная и запальная горелки погасли	Прекращение подачи газа	Закрыть газовый кран перед котлом. Выключить

		тумблер «СЕТЬ». При возобновлении подачи газа разжечь котел согласно раздела 6.
	Отсутствие контакта в цепи термопары	Проверить соединение цепи термопары, при необходимости зачистить или поджать винтами (техобслуживание)
	Термопара не вырабатывает ЭДС	Заменить термопару
	Перегрев котла	Выявить причины, устранить
	Тяга дымохода не достаточна	Выяснить причины, устранить
7. Котел не разжигается	Нет питания в эл.цепи – перегорел предохранитель	Заменить предохранитель



ВНИМАНИЕ!

Указанные выше работы выполняются только специалистами газового хозяйства или сервисной службы.

10 СВИДЕТЕЛЬСТВО О ПРИЁМКЕ КОТЛА

Котёл ИШМА - ES заводской № _____

соответствует требованиям конструкторской документации, ТУ 4931-001-00872266 – 1997, ГОСТ 20548, ГОСТ Р 51733, требованиям технического регламента Таможенного союза «О безопасности аппаратов, работающих на газообразном топливе» (ТР ТС 016/2011) и признан годным к эксплуатации.

Испытание на герметичность теплообменника произведено:

/фамилия/

/подпись/

/дата/

Испытание газовой системы проведено:

/фамилия/

/подпись/

/дата/

Контролер ОТК: -----
/фамилия/ /подпись/ /дата/ М.П.

Сертификат соответствия изделия № ТС RU C-RU. AE 81. В. 01875 срок действия по 18. 11. 2019 г. Орган по сертификации продукции и услуг ООО «ЮЖНЫЙ ЦЕНТР СЕРТИФИКАЦИИ И ИСПЫТАНИЙ» (ООО «ЮГ-ТЕСТ»). Россия, 344000, г. Ростов-на-Дону, пр. Соколова, 58, тел./факс (863) 291-09-57, 219-77-04.

11 ГАРАНТИИ ИЗГОТОВИТЕЛЯ

11.1 Предприятие-изготовитель гарантирует исправную работу котла в течение гарантийного срока при условии соблюдения правил транспортирования, хранения и эксплуатации, указанных в паспорте.

11.2 Гарантийный срок эксплуатации котла – 30 месяцев со дня продажи, но не более 36 месяцев со дня изготовления.

11.3 В течение гарантийного срока устранение неисправностей котла производится за счет завода – изготовителя специалистом газового хозяйства или представителем завода. О производстве ремонта должна быть сделана запись в приложении №2 «Руководства по эксплуатации».

11.4 В случае выхода из строя в течении гарантийного срока какого-либо узла по вине завода изготовителя на основании талона на гарантийный ремонт специалист газового хозяйства совместно с владельцем котла должен составить акт по прилагаемому образцу, который вместе с дефектным узлом и с талоном на гарантийный ремонт высылается владельцем заводу по адресу:

*Россия, 398510 Липецкая область, Липецкий район, с. Боринское,
ул. С – Щедрина, 31 – А; конт. телефон – (8-4742-76-11-51);
эл. адрес: sb@borino.ru*

При отсутствии дефектного узла, талона на гарантийный ремонт и акта завод-изготовитель претензий не принимает.

Если в акте подтверждается, что поломка произошла по вине завода, на основании акта завод высылает владельцу исправный узел.

Завод-изготовитель не несёт ответственности и не гарантирует работу котла в следующих случаях:

- несоблюдение правил установки, эксплуатации, обслуживания котла;
- небрежного хранения, обращения и транспортирования котла владельцем или торгующей организацией;
- если монтаж и ремонт котла производились лицами, на то не уполномоченными;
- некачественного монтажа системы отопления или смонтированной без проекта;
- неисправностей, возникших в результате применения в качестве теплоносителя вместо воды бытовых антифризов;
- отсутствует штамп торгующей организации в талоне на гарантийный ремонт и свидетельстве о продаже.

11.5 Полный установленный ресурс работы котла не менее 22000 ч календарного срока эксплуатации.

11.6 Техническое диагностирование котла следует проводить:

- в период эксплуатации котла в пределах назначенного срока службы не реже одного раза в 8 лет;
- после истечения назначенного срока службы;
- после аварии.

Организация проведения и подготовка к техническому диагностированию возлагается на владельца котла.

Работы по техническому диагностированию выполняют специализированные организации, имеющие разрешительные документы Ростехнадзора.

11.7 Срок службы котла до списания – не менее 15 лет.

11А Техническое освидетельствование

11А. 1 Котел должен подвергаться техническому освидетельствованию:

- до пуска в работу;
- периодически – в процессе эксплуатации (согласно установленным срокам);
- в необходимых случаях – досрочно.

11А. 2 Техническое освидетельствование котлов должно проводить лицо, ответственное за исправное состояние и безопасную эксплуатацию котла.

11А. 3 Техническое освидетельствование состоит из наружного, внутреннего осмотров и гидравлического испытания.

11А. 4 Для проведения технического освидетельствования установлены следующие сроки:

- наружный и внутренний осмотры – после каждой чистки внутренних поверхностей или ремонта элементов котла, но не реже чем через 12 месяцев;
- гидравлическое испытание рабочим давлением – каждый раз после очистки внутренних поверхностей или ремонта элементов котла;
- гидравлическое испытание пробным давлением – не реже одного раза в два года (пробное давление при гидравлическом испытании должно составлять 1,5 рабочего давления, но не менее 0,2 МПа (2 кг/см), при температуре воды не ниже 5 °С и не выше 40 °С не менее 10 минут. Падение давления во время испытания не допускается).

После снижения пробного давления до рабочего производится тщательный осмотр всех элементов котла, сварных швов по всей длине.

Досрочное освидетельствование должно выполняться в следующих случаях, если:

- котел находится в бездействии более года;
- котел был демонтирован и установлен в другом месте;
- произведен ремонт с применением сварки, выправление выпучин или вмятин.

11А. 5 Результаты освидетельствования и заключение о возможности работы котла и сроков следующего освидетельствования должны быть записаны в паспорт котла в приложение 2А лицом, производившим освидетельствование с росписью.

12 СВЕДЕНИЯ О КОНСЕРВАЦИИ, УПАКОВКЕ И ХРАНЕНИИ

12.1 Котёл ИШМА - ES заводской № -----

подвергнут консервации и упаковке согласно ГОСТ 9.014 – 78

-----20---г.

дата месяц

Условия хранения – 2 (С) по ГОСТ 15150 – 69.
Срок защиты без переконсервации – 1 год.

Упаковщик -----

13 ПРАВИЛА ТРАНСПОРТИРОВАНИЯ

Транспортирование котлов в упакованном виде может производиться автомобильным, железнодорожным, водным транспортом по группе условий транспортирования С ГОСТ 23170 – 78 в соответствии с правилами перевозки грузов, действующими на данных видах транспорта, в один ярус. Схему строповки котла в упакованном виде см. рис. 9.

Транспортирование котла без упаковки может производиться специальными устройствами монтажной организации либо соответствующими конструкции котла грузоподъемными устройствами потребителя посредством взятия за грузоподъемный кронштейн, расположенный на верхней крышке котла (см. рис. 2 поз. 16).

Перемещение котла без деревянного поддона запрещается!

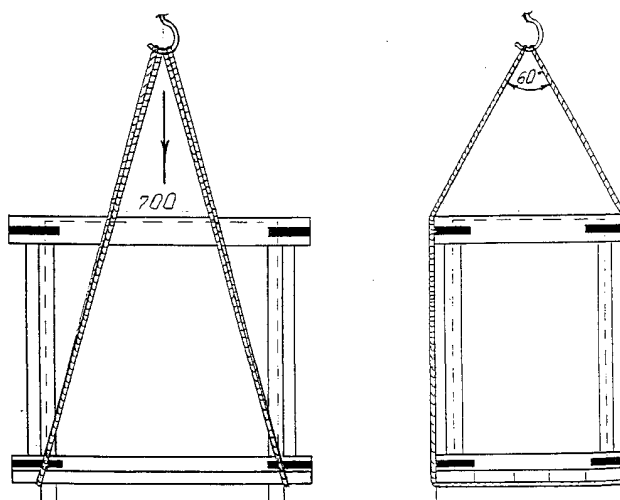


Рис. 9 Схема строповки котла

14 УТИЛИЗАЦИЯ

По окончании срока службы котел подлежит утилизации, а именно: комплектующие элементы, ресурс работы которых не исчерпан, подлежат использованию в качестве запасных частей к котлам идентичной конструкции.

В составе котла отсутствуют драгоценные металлы. Черные и цветные металлы, которые содержатся в блоках и узлах котла и не подлежат дальнейшему использованию, должны сдаваться в качестве металлолома.

15 СВИДЕТЕЛЬСТВО О ПРОДАЖЕ

Котёл отопительный газовый ИШМА - ES заводской №-----

продан магазином -----

/наименование торгующей организации/

-----20---г.

Штамп магазина-----

/подпись/

Наименование предприятия- изготовителя ОАО «Боринское»

**Его адрес: Россия , 398510 Липецкая обл., Липецкий р-н, с. Боринское,
Ул. С – Щедрина 31 – А**

конт. телефон – (8-4742-76-11-51); электронный адрес: sb@borino.ru

Талон № 1

НА ГАРАНТИЙНЫЙ РЕМОНТ КОТЛА

Заводской №

Продан магазином №
/наименование торгующей организации/

"....." 20---г.

Штамп магазина
Подпись

Владелец и его адрес.....

.....
подпись, дата

Выполнены работы по устранению неисправностей.....

Дата

Механик.....
подпись

Владелец.....
подпись

Утверждаю:

Начальник.....
/наименование бытового предприятия/

М.П. "....." 20 ---г.
Подпись

КОРЕШОК ТАЛОНА № На гарантийный ремонт котла

Талон изъят "....." 20 ---г. Механик
Фамилия, подпись

Наименование предприятия- изготовителя ОАО «Боринское»

Его адрес: Россия , 398510 Липецкая обл., Липецкий р-н, с. Боринское,
Ул. С – Щедрина 31 – А
конт. телефон – (8-4742-76-11-51); электронный адрес: sb@borino.ru

Талон № 2

НА ГАРАНТИЙНЫЙ РЕМОНТ КОТЛА

Заводской №

Продан магазином №
/наименование торгующей организации/

"....."..... 20---г.

Штамп магазина
Подпись

Владелец и его адрес.....

.....
подпись, дата

Выполнены работы по устранению неисправностей.....

.....
.....

Дата

Механик.....
подпись

Владелец.....
подпись

Утверждаю:

Начальник.....
/наименование бытового предприятия/

М.П. "....."..... 20 ---г.
Подпись

**КОРЕШОК ТАЛОНА №
На гарантийный ремонт котла**

Талон изъят "....."..... 20 ---г. Механик
Фамилия, подпись

Приложение №1.

17 СВИДЕТЕЛЬСТВО ОБ УСТАНОВКЕ

1. Дата установки котла

2. Адрес места установки

.....

3. Наименование обслуживающей эксплуатационной организации газового хозяйства _____

Телефон _____

Адрес _____

4. Кем произведён монтаж /организация, Ф.И.О. мастера/ _____

5. Кем произведены /на месте установки/ регулировка и наладка котла

_____ / Ф.И.О. мастера/

6. Дата пуска газа _____

7. Кем произведён пуск газа и инструктаж по эксплуатации котла

_____ / Ф.И.О. представителя, подпись, дата/

8. Инструктаж прослушан, правила пользования котлом усвоены

_____ / Ф.И.О. абонента, подпись, дата / _____

Приложение №2

Отметки о неисправностях, замене деталей и ремонте.
/после установки котла/.

Дата	Характеристика неисправностей, наименование замененных деталей.	Кем произведен ремонт.	Подпись лица, производившего ремонт.
------	---	------------------------	--------------------------------------

Приложение 2А

Сведения об освидетельствованиях

Дата	Результаты освидетельствования	Срок следующего освидетельствования	Подпись ответственного лица

--	--	--	--

Приложение № 3

А К Т О ПРОВЕРКЕ КОТЛА

Составлен "-----"----- 20 ---г. о проверке котла -----

Заводской №----- изготовленного / ОАО Боринское/

и установленного по адресу: -----

Дата установки "-----"----- 20 ----г.

Описание дефекта -----

1 Причина возникновения дефекта /транспортирование, монтаж, заводской дефект, неправильное обслуживание и эксплуатация и т.д./-----

2 **Заключение**-----

Проверку произвёл -----

/ ф. и.о. /

/ наименование организации/

М.П.

/подпись/

Владелец-----

/ ф.и.о. подпись, дата /