

11 ХРАНЕНИЕ И ТРАНСПОРТИРОВАНИЕ

11.1 Счетчики должны храниться в упаковке предприятия-изготовителя по условиям хранения 3 ГОСТ 15150. Воздух помещения, в котором хранятся счетчики, не должен содержать коррозионно-активных веществ.

11.2 Условия транспортирования в части климатических факторов - по условиям хранения 5 ГОСТ 15150. Во время погрузочно-разгрузочных работ счетчики не должны подвергаться резким ударам и попадать под действие атмосферных осадков.

12 ГАРАНТИЙНЫЕ ОБЯЗАТЕЛЬСТВА

12.1 Изготовитель гарантирует соответствие счетчиков ГОСТ Р 50601, ГОСТ Р 50193.1, СПЭФ.407223.002 ТУ при соблюдении потребителем условий транспортирования, хранения, монтажа, эксплуатации.

12.2 Гарантийный срок хранения в упаковке предприятия-изготовителя – 12 месяцев со дня изготовления (приемки ОТК).

12.3 Гарантийный срок эксплуатации счетчиков - 48 месяцев со дня изготовления (приемки ОТК).

12.4 Счетчики, у которых в течение гарантийного срока эксплуатации будет обнаружено несоответствие с требованием ТУ, подлежат возврату изготовителю.

12.5 Характер неисправности счетчика в течение гарантийного срока должен быть подтвержден актом, заверенным руководителем предприятия, осуществляющего монтаж или эксплуатацию счетчика. Гарантии изготовителя снимаются, если счетчик вышел из строя по вине монтажной организации или потребителя из-за несоблюдения указаний, приведенных в разделах 7,8 и 11 настоящего РЭ.

12.6 Гарантийный ремонт не осуществляется, если качество воды не соответствует СанПиН 2.1.4.1074-01 и СанПиН 2.1.4.2496-09.

12.7 Неисправный счетчик заменяется или ремонтируется изготовителем при наличии РЭ с отметками о приемке и первичной проверке счетчика, целостности заводских пломб, отсутствии механических повреждений на составных частях счетчика.

13 УТИЛИЗАЦИЯ

13.1 Специальных требований при применении счетчика и/или его утилизации по допустимым химическим, радиационным и биологическим воздействиям на окружающую среду не предъявляется.

13.2 Утилизация выполняется уполномоченной компанией с соблюдением всех действующих инструкций и законов страны, осуществляющей эксплуатацию счетчиков.

14 СВИДЕТЕЛЬСТВО О ПРИЕМКЕ

14.1 Рабочая длина, модификации, наличие расширенной комплектации, срок службы батареи питания (при наличии) – в таблице 4. Таблица 4 – Исполнения счетчика

Ду, мм		Длина, мм			Модификации				Расширенная комплектация		Срок службы батареи, лет					
					Индикатор		Класс точности						Интерфейс связи			
15	20	80	110	130	Э	М	М1	В	С	И	Р	МК	ОК	12	6	

Счетчик воды СВ заводской № _____

соответствует СПЭФ.407223.002 ТУ и признан годным для эксплуатации.

Штамп ОТК _____

дата _____

15 СВИДЕТЕЛЬСТВО О ПОВЕРКЕ

Счетчик на основании результатов первичной поверки, признан годным и допущен к эксплуатации.

Первичная поверка

Поверитель _____ МП
подпись _____ дата _____

Периодическая поверка

Поверитель _____ МП
подпись _____ дата _____

Отметка о замене
батареи питания

Подпись		
Дата		

16 ОТМЕТКА О ПРОДАЖЕ

Дата продажи _____

Продавец _____ Штамп магазина _____

17 УСТАНОВКА (ВВОД В ЭКСПЛУАТАЦИЮ) СЧЕТЧИКА

Дата установки	Наименование организации, штамп и подпись лица, проводившего установку

Государственный реестр средств измерений РФ № 72093-18
Сертификат соответствия в системе добровольной сертификации ГОСТ Р № РОСС RU.АД77.Н01870 № 0286513

Декларация о соответствии
ТР ТС №RU Д-RU.ИМ43.В.01182

Экспертное заключение

ФГБУЗ ГЦГ и Э ФМБА России №1063г/2018



СЧЕТЧИКИ ВОДЫ УНИВЕРСАЛЬНЫЕ

«Счетприбор» СВ
СПЭФ.407223.002 РЭ

Руководство по эксплуатации

1 НАЗНАЧЕНИЕ ИЗДЕЛИЯ

1.1 Счетчики воды универсальные «Счетприбор» СВ (далее – счетчики) предназначены для измерения и учета объема холодной и горячей питьевой воды по СанПиН 2.1.4.1074-01 и горячей воды по СанПиН 2.1.4.2496-09, протекающих по трубопроводам систем холодного и горячего водоснабжения.

2 ТЕХНИЧЕСКИЕ ХАРАКТЕРИСТИКИ

2.1 Счетчики соответствуют требованиям ГОСТ Р 50601, ГОСТ Р 50193.1, СПЭФ.407223.002-2018 ТУ.

2.2 Счетчики имеют модификации по метрологическому классу точности: «В» - соответствующие метрологическому классу В по ГОСТ Р 50193.1 при установке на горизонтальном трубопроводе индикаторным устройством вверх (классу А - при иной установке) и «С» - соответствующие метрологическому классу С при установке на горизонтальном трубопроводе индикаторным устройством вверх (классу В - при иной установке). Установка счетчика индикаторным устройством вниз не допускается.

Таблица 1 – Метрологические и технические характеристики

Наименование характеристики	Значение					
	15			20		
1 Диаметр условного прохода, мм						
2 Метрологический класс по ГОСТ Р 50193.1-92	А	В	С	А	В	С
3 Минимальный расход, Q_{\min} , м ³ /ч	0,060	0,030	0,015	0,100	0,050	0,025
4 Переходный расход, Q_t , м ³ /ч	0,15	0,12	0,0225	0,25	0,20	0,0375
5 Номинальный расход, $Q_{ном}$, м ³ /ч	1,5			2,5		
6 Максимальный расход, Q_{max} , м ³ /ч	3			5		
7 Порог чувствительности, м ³ /ч, не более	0,030	0,015	0,010	0,050	0,025	0,015
8 Пределы допускаемой относительной погрешности измерений объема, %: - холодной воды, в диапазоне объемных расходов: $Q_{\min} \leq Q < Q_t$ $Q_t \leq Q \leq Q_{max}$ - горячей воды, в диапазоне объемных расходов: $Q_{\min} \leq Q < Q_t$ $Q_t \leq Q \leq Q_{max}$				± 5,0 ± 2,0 ± 5,0 ± 3,0		
9 Цена деления контрольной шкалы механического индикаторного устройства, м ³	0,00002					
10 Дискретность показаний электронного индикаторного устройства, м ³	0,0001					
11 Максимальное давление воды в трубопроводе, P_{max} , МПа	1,6					
12 Диапазон температуры воды при измерении объема, °С	от + 5 до + 90					
13 Условия эксплуатации: температура окружающего воздуха, °С относительная влажность при температуре 35 °С, не более, % атмосферное давление, кПа				от + 5 до + 55 95 от 84,0 до 106,7		
14 Емкость индикаторного устройства, м ³	99999,9999					
15 Потеря давления при максимальном расходе, не более, МПа	0,1					
16 Максимальный объем воды, измеренный счетчиком, м ³ : - за сутки - за месяц	37,5 1125			62,5 1875		
17 Вес импульса, м ³ /имп.*	0,010					
18 Напряжение электропитания от литиевой батареи, В**	3,6					
19 Срок службы литиевой батареи, лет, не менее** - для заменяемых батарей / для заменяемых батарей	12 / 6					
20 Габаритные размеры (длина × ширина × высота), мм, не более:	80 (110) × 66 × 66			130 × 70 × 75		
21 Присоединительная резьба по ГОСТ 6357-81, дюйм	G 3/4 В			G 1 В		
22 Масса счетчика, кг, не более	0,4			0,6		
23 Средний срок службы, лет, не менее	12					

*Только для счетчиков, укомплектованных импульсным выходом

**Только для счетчиков с электронным отсчетным устройством.

2.3 Счетчики должны использоваться в соответствии с техническими характеристиками, указанными в таблице 1.

2.4 Пределы допускаемой относительной погрешности счетчиков в процессе эксплуатации - в соответствии с ГОСТ Р 50601-93.

3 ОПИСАНИЕ И РАБОТА

3.1 Счетчик состоит из корпуса с фильтром; счетного механизма с механическим (модификации «М» или «М 1»), либо электронным (модификация «Э») индикаторным устройством; пластмассового фиксирующего пломбировочного кольца.

3.2 Принцип работы счетчика состоит в измерении числа оборотов крыльчатки, вращающейся под действием потока протекающей воды. Количество оборотов крыльчатки пропорционально объему воды, протекающей через счетчик.

Поток воды попадает в корпус счетчика через входной патрубок, проходит через фильтр и далее поступает в измерительную камеру, внутри которой на твердых опорах вращается крыльчатка, на оси которой установлен магнит ведущей части магнитной муфты. Вода, пройдя измерительную камеру, поступает в выходной патрубок счетчика. Вращение крыльчатки с помощью магнитной связи передается к ведомой части магнитной муфты, установленной в счетном механизме, для механического индикаторного устройства; либо к считывающему устройству для электронного индикаторного устройства. Индикаторное устройство находится в герметичной капсуле и отделено от измеряемой среды немагнитной разделительной мембраной, зафиксированной прижимной гайкой через уплотнительные прокладки. **Магнитная муфта защищена от воздействия внешнего магнитного поля антимагнитными кольцами.** Счетный механизм, либо электронное считывающее устройство обеспечивают перевод числа оборотов крыльчатки в объем воды, прошедшей через счетчик.

3.3 Индикаторное устройство счетного механизма, в зависимости от его вида, имеет:

- восемь роликов и один стрелочный указатель, для счетчиков с механическим индикаторным устройством.

- девять знакомест для счетчиков с электронным индикаторным устройством.

Показания объема воды в м³, считываются с индикаторного устройства.

Кубические метры и их кратные числа на роликовых указателях механического индикатора указываются черным цветом (5 роликов), а дробные числа кубических метров – красным (3 ролика). Цена деления контрольной шкалы на стрелочном указателе составляет 0,00002 м³. Вращение стрелочного указателя происходит по часовой стрелке.

Пять знакомест перед запятой на ЖКИ электронного индикатора указывают целые числа кубических метров, а четыре знакоместа после запятой – дробные. Одна единица младшего разряда ЖКИ соответствует 0,0001 м³. Кроме того, периодически на экране ЖКИ высвечивается заводской порядковый номер счетчика и номер версии программного обеспечения.

3.4 Индикатор счетчика имеет возможность вращения вокруг своей оси на угол не менее 270 ° для установки в удобное для считывания показаний положение.

3.5 Счетчики предназначены для эксплуатации, как в качестве самостоятельного устройства, так и в составе информационных измерительных систем и информационно – вычислительных комплексов контроля и учета энергоресурсов.

Дистанционная передача данных о потреблении воды может осуществляться при помощи импульсного выхода (модификация «И» с импульсным датчиком), либо радио модуля не лицензируемого диапазона частот (модификация «Р»). Информационно – вычислительный комплекс обеспечивает отображение данных в личном кабинете пользователя.

3.6 Счетчики с электронным индикаторным устройством и/или радио модулем имеют встроенное программное обеспечение (ПО) СПЭФ.407223.002 ПО, устанавливаемое в энергонезависимую память при изготовлении. Идентификационные данные ПО приведены в таблице 2. Нормирование метрологических характеристик счетчиков проведено с учетом влияния ПО.

Таблица 2 – Идентификационные данные ПО

Идентификационные данные ПО	Значение
Идентификационное наименование ПО	СПЭФ.407223.002 ПО
Номер версии ПО	1.15
Цифровой идентификатор ПО (контрольная сумма исполняемого кода)	—*

* Данные недоступны, так как указанное ПО не может быть модифицировано, загружено или прочитано через какой-либо интерфейс после опломбирования.

Уровень защиты ПО и измерительной информации от преднамеренных и непреднамеренных изменений в соответствии с Р 50.2.077-2014 – высокий.

4 ПЛОМБИРОВАНИЕ СЧЕТЧИКА

4.1 Для предотвращения несанкционированного доступа к измерительному механизму и индикаторному устройству счетчик подлежит пломбированию. Габаритные и присоединительные размеры счетчиков, места расположения пломб и наклеек с отгиском клейм организаций, выполнивших поверку и установку счетчика, приведены на Рис. 1.

4.2 Индикаторное устройство счетчика установлено на корпусе с помощью фиксирующего кольца на защелках, выполняющего функцию контрольной пломбы. При попытке несанкционированного снятия кольцо разрушается, такой счетчик к эксплуатации не допускается.

5 КОМПЛЕКТНОСТЬ

Таблица 3 – Комплектность

Наименование	Количество
Счетчик воды универсальный «Счетприбор» СВ ¹	1
Паспорт	1
Упаковка	1

¹ - модификация и наличие расширенной комплектации определяются договором на поставку.

5.1 По заказу счетчик может поставляться в расширенной комплектации с добавлением в обозначение литер:

МК – с комплектом монтажных частей (штуцер – 2 шт.; гайка накидная – 2 шт.; прокладка – 2 шт.);

ОК – с комплектом монтажных частей и встроенным обратным клапаном.

5.2 Счетчики СВ-15 могут поставляться с длиной корпуса 110 и 80 мм, счетчики СВ-20 – с длиной корпуса 130 мм.

5.3 Модификация конкретного счетчика с указанием расширенной комплектации (при ее наличии) отмечена в таблице 4, рядом с его заводским номером.

6 МЕРЫ БЕЗОПАСНОСТИ

6.1 Безопасность конструкции обеспечивается прочностью и герметичностью корпуса счетчика.

6.2 При монтаже, эксплуатации и ремонте необходимо соблюдать правила техники безопасности, установленные на объекте, требования разделов 7 и 8 настоящего РЭ.

7 РАЗМЕЩЕНИЕ, МОНТАЖ И ПОДГОТОВКА К РАБОТЕ

7.1 При монтаже счетчиков соблюдать требования к установке ГОСТ Р 50193.2.

7.2 Монтаж и обслуживание счетчиков должна выполнять только специализированная организация, имеющая на это разрешение, в соответствии с действующими нормами, правилами и инструкциями отрасли.

7.3 Перед установкой счетчика необходимо провести внешний осмотр и убедиться в целостности корпуса, защитного кожуха и фиксирующего кольца.

7.4 Проверить комплектность счетчика, целостность поверительного клейма в виде наклейки на защитном кожухе счетчика, наличие клейма поверителя метрологической службы в РЭ счетчика.

ВНИМАНИЕ! Эксплуатация счетчика с нарушенным креплением индикаторного устройства, с нарушенной пломбой, с просроченной датой поверки не допускается!

7.5 Счетчики должны устанавливаться в удобное для снятия показаний и обслуживания месте, в помещении с искусственным или естественным освещением и температурой воздуха не ниже плюс 5 °С.

7.6 Во вновь вводимую водопроводную систему или при замене некоторой части трубопровода, счетчик необходимо устанавливать только после промывки системы водой и пуска её в эксплуатацию. На данный период рекомендуется вместо счетчика устанавливать вставку-заменитель соответствующей счетчику длины.

ВНИМАНИЕ! Запрещено проводить сварочные работы при установленном счетчике!

7.7 Для защиты счетчика от воздействия твердых частиц, содержащихся в воде, рекомендуется до счетчика устанавливать механический или магнитомеханический фильтр и шаровой кран.

7.8 При монтаже необходимо:

Подводящую часть трубопровода тщательно очистить от грязи и окислов.

Установить переходники (штуцеры с гайками) в трубопровод.

Счетчик установить между штуцерами через прокладки, так чтобы направление потока воды соответствовало направлению стрелки на корпусе, затянув гайки, обеспечив герметичность соединения.

7.9 Обратный клапан (модификация «ОК») устанавливать так, чтобы он открывался по ходу движения воды.

ВНИМАНИЕ! При установке не допускать перекосов соединительных деталей и значительных усилий при затягивании резьбовых соединений. Момент затяжки гайки с установленной прокладкой должен быть не более 40 Нм, рекомендуется использовать ключ динамометрический по ГОСТ Р 51254.

7.10 Плавно включить воду и проконтролировать герметичность соединений.

7.11 Опломбировать счетчик через гайки, входящие в комплект монтажных частей. Отверстие в фиксирующем кольце счетчика использовать в качестве дополнительной точки контроля при опломбировании всего водомерного узла.

7.12 Развернуть индикаторное устройство в удобное для считывания положение.

8 ЭКСПЛУАТАЦИЯ И ТЕХНИЧЕСКОЕ ОБСЛУЖИВАНИЕ

8.1 При эксплуатации необходимо соблюдать условия, обеспечивающие нормальную работу счетчика:

- Монтаж счетчика должен быть выполнен в соответствии с рекомендациями раздела 7 настоящего РЭ.

- В трубопроводе должно быть обеспечено отсутствие гидравлических ударов.

- Счетчик должен быть постоянно заполнен водой.

- Не допускается эксплуатация счетчиков в местах, где они могут оказаться погруженными в воду.

- Качество измеряемой питьевой воды должно соответствовать СанПиН 2.1.4.1074-2001, горячей воды - СанПиН 2.1.4.2496-09.

8.2 Наружные поверхности счетчика необходимо содержать в чистоте.

8.3 Следует периодически проводить внешний осмотр счетчика. При утечке воды (появление капель в местах соединения штуцеров с корпусом) необходимо вызвать представителя организации, установившей счетчик или с которой заключен договор на обслуживание счетчика.

8.4 При загрязнении защитного стекла индикаторного устройства его следует протереть сначала влажной салфеткой, слегка смоченной мыльным раствором, а затем сухой салфеткой.

8.5 В случае заметного снижения расхода воды при постоянном давлении в сети необходимо прочистить входной фильтр от засорения.

9 ПОВЕРКА СЧЕТЧИКА

9.1 Поверка счетчика производится в соответствии со СПЭФ.407223.002 МП «Счетчики воды универсальные «Счетприбор» СВ. Методика поверки».

9.2 Интервал между поверками: - 6 лет.

9.3 Интервал между поверками исчисляется с даты первичной поверки, указанной в РЭ счетчика.

9.4 При проведении периодической поверки должна быть сделана соответствующая запись и поставлено клеймо поверителя в РЭ счетчика.

9.5 Допускается поверка счетчика на месте эксплуатации с использованием сертифицированных переносных поверочных установок. Для обеспечения условий поверки рекомендуется установка счетчика по схеме, приведенной на Рис.2.

10 РЕМОНТ

10.1 Ремонт и замену элемента питания (для электронных счетчиков модификации «Э») осуществляет предприятие-изготовитель счетчика, либо организация, имеющая договор с изготовителем и соответствующую лицензию Госстандарта. Рекомендуется совмещать замену элемента питания с очередной периодической поверкой. Последние показания измеренного объема газа сохраняются в энергонезависимой памяти счетчика и после восстановления питания высвечиваются на ЖКИ счетчика.

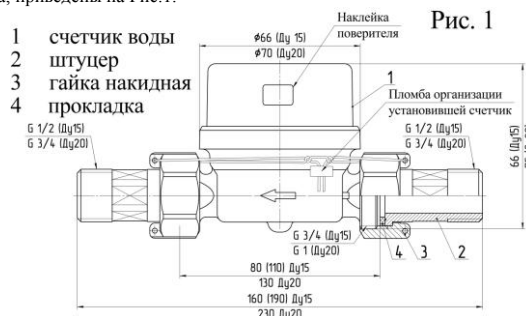


Рис. 1

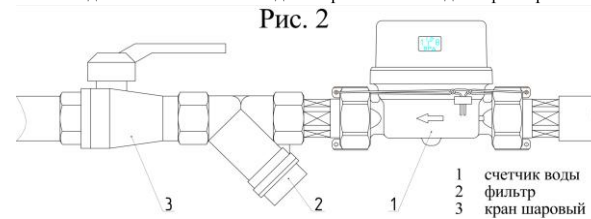


Рис. 2