



**АППАРАТ
ВОДОНАГРЕВАТЕЛЬНЫЙ
ПРОТОЧНЫЙ ГАЗОВЫЙ БЫТОВОЙ**



ВПГ-6, ВПГ-8, ВПГ-10, ВПГ-12, ВПГ-14, ВПГ-16, JSD-8,
JSD-8G, JSD-10, JSD-10G, JSD-12, JSD-12G, JSD-14, JSD-16

ПАСПОРТ

EAC

Содержание

1. Технические данные, комплектация	6
2. Меры предосторожности	7
3. Компоновка водонагревателя и его работа	9
4. Установка водонагревателя	11
5. Подключение воды и газа	12
6. Установка дымохода	12
7. Порядок работы	13
8. Обслуживание водонагревателя	14
9. Неисправности и методы их устранения	15
10. Гарантийные обязательства	17
11. Отметка об установке аппарата и проведении технического обслуживания.	19

Корешок гарантийного талона №3

Гарантийный ремонт водонагревателя проточного газового бытового «ВЕСТ»

Заводской номер водонагревателя № _____
Взят для гарантийного ремонта « ____ » _____ 20__ г.

Мастер _____
(Фамилия И.О.) (Штамп организации)

ЛИНИЯ ОТРЕЗА

Гарантийный талон №3

Гарантийный ремонт водонагревателя проточного газового бытового «ВЕСТ»

Заводской номер водонагревателя № _____
Продан _____
(Наименование торгующей организации, адрес)

« ____ » _____ 20__ г.

Владелец газового водонагревателя и его адрес _____

_____ Подпись _____

Наименование проведенных работ по устранению неисправностей _____

« ____ » _____ 20__ г. _____
(Подпись мастера)

Утверждаю
Руководитель _____
(организации, выполнившей гарантийный ремонт газового водонагревателя)

М. П.

« ____ » _____ 20__ г.

(Подпись)



Уважаемый покупатель!

Мы благодарны за то, что Вы остановились на выборе проточного газового водонагревателя «ВЕСТ». Этот аппарат является высокоэффективным водонагревателем с электронным устройством, позволяющим производить его розжиг при открывании крана горячей воды и имеющим цифровой индикатор для контроля температуры нагрева воды. При внимательном ознакомлении с правилами и требованиями настоящего руководства по эксплуатации и при соблюдении их водонагреватель обеспечит безотказную и безопасную работу на протяжении долгих лет.

Спасибо, что Вы приобрели водонагреватель ВЕСТ!

Сертификация.

Водонагреватели «ВЕСТ» моделей: ВПГ- 8, ВПГ- 10, ВПГ- 12, ВПГ- 14, ВПГ- 16.

Товар сертифицирован согласно действующим Техническим Регламентам Таможенного Союза на территории России, соответствует требованиям технического регламента «О безопасности аппаратов, работающих на газообразном топливе» (Постановление Правительства РФ от 11.02.2010 г. №65).

Перед началом любых работ, связанных с водонагревателем, необходимо внимательно изучить данное руководство и в процессе установки и работы следовать его рекомендациям.

Подключение водонагревателя к сети подачи газа, установка и монтаж, профилактическое обслуживание, устранение неисправностей и ремонт водонагревателя, инструктаж владельца должны производиться организацией, имеющей разрешение и лицензию на проведение вышеуказанных работ. Проверка и очистка дымохода, ремонт и наблюдение за системой водопроводных и газовых коммуникаций производятся специализированными службами.

Ответственность за безопасную эксплуатацию аппарата и за содержание его в надлежащем состоянии несет его владелец.

1. Технические данные, комплектация.

1. Технические характеристики.

Таблица 1.

Модель		ВПГ-8	ВПГ-10	ВПГ-12	ВПГ-14	ВПГ-16
Полезная мощность	кВт	16	20	24	28	31
КПД	%	88				
Номинальное давление						
Природный газ	Па	1250-1950				
Номинальный расход газа						
Природный газ	м3/ч	2,2	2,76	2,9	3,06	3,18
Расход воды						
при нагреве на $dT=40^{\circ}C$	л/мин	5,3	6,2	8,1	10,4	13,5
при нагреве на $dT=25^{\circ}C$	л/мин	8	10	12	14	16
t° продуктов сгорания	$^{\circ}C$ не более	110				
номинальное давление воды	МПа	0,13 - 0,68				
Габаритные размеры						
ВПГ	Д	620	680	720	763	930
	Ш	400	400	400	410	455
	В	260	260	260	250	260
Масса аппарата		8,2	8,8	11	11,8	15,2
с упаковкой	Ш	330	330	330		
	Г	190	190	190		
	В	520	590	620		

2. Комплектация

Таблица 1.

№	Наименование	Кол-во, шт.
1	ВПГ «ВЕСТ»	1
2	Руководство по эксплуатации	1
3	Упаковка	1

Корешок гарантийного талона №2

Гарантийный ремонт водонагревателя проточного газового бытового «ВЕСТ»

Заводской номер водонагревателя № _____

Взят для гарантийного ремонта « ____ » _____ 20__ г.

Мастер _____
(Фамилия И.О.)

(Штамп организации)

ЛИНИЯ ОТРЕЗА

Гарантийный талон №2

Гарантийный ремонт водонагревателя проточного газового бытового «ВЕСТ»

Заводской номер водонагревателя № _____

Продан _____

(Наименование торгующей организации, адрес)

« ____ » _____ 20__ г.

Владелец газового водонагревателя и его адрес _____

Подпись _____

Наименование проведенных работ по устранению неисправностей _____

« ____ » _____ 20__ г.

(Подпись мастера)

Утверждаю

Руководитель _____

(организации, выполнившей гарантийный ремонт газового водонагревателя)

М. П.

« ____ » _____ 20__ г.

(Подпись)



2. Меры предосторожности.

1. Помещение, где работает водонагреватель, должно быть хорошо проветриваемым.
2. Запрещается использовать газовый водонагреватель без подсоединения к дымоходу.
3. Перед включением водонагревателя, необходимо убедиться, что дымоход в рабочем состоянии. В дымоходе должна быть обеспечена хорошая сила тяги, в противном случае водонагреватель использовать запрещено. Прибор оснащен системой контроля тяги, если прибор прекращает работу, значит вентиляция помещения недостаточна.
4. Во время работы аппарата температура облицовки в районе смотрового окна может достигать 100°C и прикосновение в районе этой зоны может привести к ожогу.
5. При прекращении работы водонагревателя на длительное время его необходимо отключить от источника подачи газа (раздел 7 данного паспорта).
6. В помещении, где установлен газовый водонагреватель, должен быть обеспечен постоянный приток свежего воздуха. Категорически запрещается закрывать вентиляционные каналы.
7. Не рекомендуется устанавливать водонагреватель в помещениях объемом менее 6 куб.м. или с площадью пола менее 2,5 кв.м.
8. Не устанавливайте прибор над источником тепла или открытого пламени.
9. Не устанавливайте водонагреватель в местах, где он может подвергнуться размораживанию.
10. Проверьте температуру воды перед использованием, чтобы избежать ожогов.

Во избежание несчастных случаев запрещается:

- самостоятельно устанавливать и запускать прибор в работу;
- пользоваться водонагревателем при отсутствии тяги в дымоходе;
- самостоятельно разбирать и ремонтировать аппарат;
- пользоваться газовым водонагревателем лицам, не изучившим настоящее руководство по эксплуатации;



- пользоваться водонагревателем со снятой передней панелью;
- вносить изменения в конструкцию аппарата;
- оставлять работающий водонагреватель без надзора.

11. При нормальной работе газового водонагревателя и при исправном газопроводе в помещении не должно ощущаться запаха газа.

При появлении запаха газа в помещении необходимо:

- немедленно выключить прибор;
- закрыть общий газовый кран на газопроводе;
- тщательно проветрить помещение;
- обратиться за помощью в службу газа и в техническую службу (по возможности в службу, которая устанавливала водонагреватель).

До устранения утечки газа не производить действий, связанных с искрообразованием: не курить, не включать и не выключать электроприборы, не зажигать огонь и т.п.

12. Изготовитель газового проточного водонагревателя рекомендует осуществлять установку, сервис и ремонт оборудования только с привлечением специалистов технических служб, имеющих разрешение на проведение подобных работ.

Нарушение правил установки и эксплуатации может вывести водонагреватель из строя и привести к несчастным случаям.

Корешок гарантийного талона №1

Гарантийный ремонт водонагревателя проточного газового бытового «ВЕСТ»

Заводской номер водонагревателя № _____
 Взят для гарантийного ремонта « ____ » _____ 20__ г.

Мастер _____ (Фамилия И.О.) _____ (Штамп организации)

----- ЛИНИЯ ОТРЕЗА -----

Гарантийный талон №1

Гарантийный ремонт водонагревателя проточного газового бытового «ВЕСТ»

Заводской номер водонагревателя № _____
 Продан _____ (Наименование торгующей организации, адрес)

« ____ » _____ 20__ г.

Владелец газового водонагревателя и его адрес _____

_____ Подпись _____

Наименование проведенных работ по устранению неисправностей _____

« ____ » _____ 20__ г. _____ (Подпись мастера)

Утверждаю
 Руководитель _____ (организации, выполнившей гарантийный ремонт газового водонагревателя)

М. П.

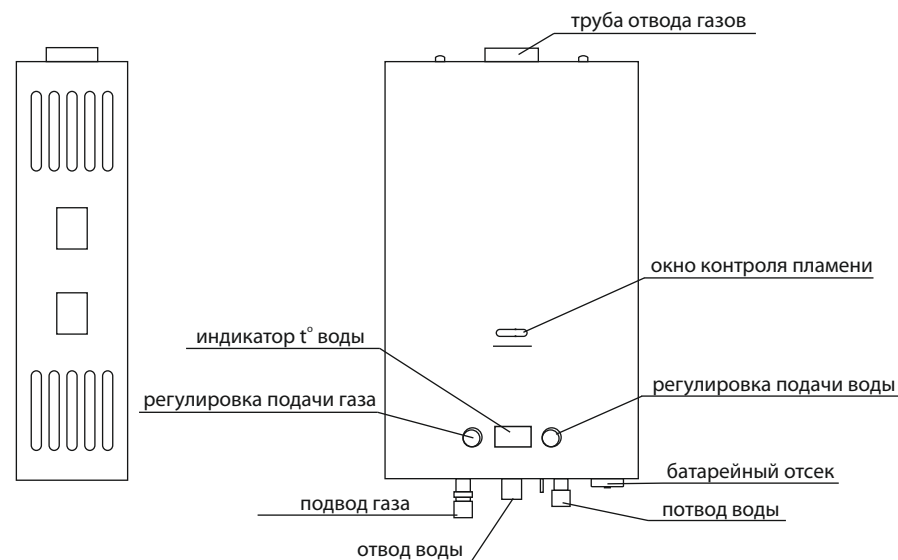
« ____ » _____ 20__ г.
 _____ (Подпись)

11. Неисправности и методы их устранения

Перечень \ неисправностей	отсутствие горения										Метод
	нет воспламенения, после включения водонагревателя	хлопок во время воспламенения	жёлтое пламя с дымом	аномальный запах	аномальный звук течения	воспламенение	вода недостаточно горячая, когда датчик повернут к положению «Высокая температура»	вода все еще слишком горячая, когда датчик повернут в положение «низкая температура»	пламя отсутствует, даже если датчик находится в положении «низкая температура»	пламя не гаснет после выключения водонагревателя	
главный газовый клапан не открыт	★										откройте подачу газа
главный газовый клапан открыт наполовину	★	★				★					откройте газовый кран
воздух в газовой трубе		★									повторите откр. и закр. крана воды до воспламенения горелки
газовое давление	высокое		★		★						обратитесь в сервисную службу для проверки
	низкое	★					★				обратитесь в сервисную службу для проверки
нет подачи холодной воды		★									проверьте наличие воды в сети и открыт ли кран
замораживание		★									использование возможно только после размораживания
недостаточное давление холодной воды		★							★		проверьте давление воды
неподходящая позиция регуляторов температуры воды						★	★				отрегулируйте t° с помощью регуляторов протока воды
недостаток свежего воздуха			★								проверьте помещение, где установлен водонагреватель
срабатывает устройство безопасности											перезапустите водонагреватель или обратитесь в сервисную службу
неисправность электрической системы управления	★	★									обратитесь в сервисную службу
засорилась горелка				★	★	★					обратитесь в сервисную службу
засорился теплообменник	★			★	★						обратитесь в сервисную службу
неисправность водяного узла	★	★				★	★			★	обратитесь в сервисную службу

3. Компоновка водонагревателя и его работа.

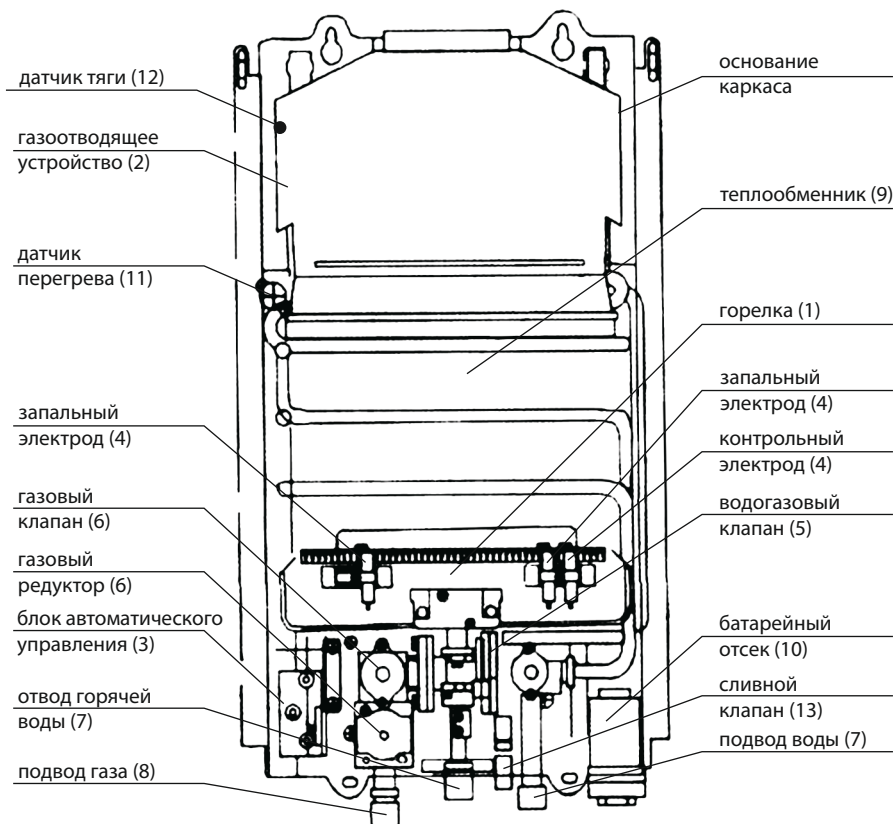
1. Устройство газового водонагревателя.



2. Функции и особенности газового водонагревателя «ВЕСТ». Водонагреватель проточный газовый «ВЕСТ» предназначен для бытового горячего водоснабжения. Водонагреватель разработан на основе опыта отечественных и мировых производителей аналогичного оборудования. Это обеспечивает высокое качество, надежность, безопасность, удобство в работе, экономичность и при правильной эксплуатации долговечность нагревателя «ВЕСТ».

Газовый водонагреватель «ВЕСТ» включается и выключается автоматически, эффективно работает при пониженном давлении воды в системе. Специальное покрытие в трубке теплообменника предотвращает образование накипи, корпус водонагревателя обработан специальным антикоррозийным покрытием.

3. Конструкция и основные узлы.



№	Наименование основных частей ВПГ «ВЕСТ»
1	Горелка
2	Газоотводяще устройство
3	Блок автоматического управления
4	Запальные и контрольные электроды
5	Водогазовый клапан
6	Газовый редуктор
7	Патрубки подвода и отвода воды
8	Патрубок подвода газа
9	Теплообменник
10	Батарейный отсек
11	Датчик перегрева
12	Датчик тяги
13	Сливной клапан

10. Отметка об установке аппарата и проведении технического обслуживания.

Организация, производившая установку и запуск в эксплуатацию (имеющая лицензию на работу с газовым оборудованием)

_____ М.П.
(наименование организации)

Мастер _____ Ф.И.О. _____ Подпись

Дата запуска в эксплуатацию:

« ____ » _____ 20__ г.



Изготовитель : "Guangdong Kisense Co., Ltd", Yufeng Road, Tongle Industrial Zone, Dongfeng Town, Zhongshan, Guangdong Province, China по заказу ООО «Компания ВЕСТ», 394033 г. Воронеж, ул. Остужева, 66А По вопросам гарантийного обслуживания обращаться: ООО «Компания ВЕСТ», г. Воронеж, ул. Остужева, 66А, Тел. 244 - 19 - 24

Срок службы.

Срок службы водонагревателя составляет 12 лет. По истечении срока службы водонагреватель необходимо утилизировать.

Сведения об утилизации.

По окончании срока службы водонагреватель следует утилизировать. Водонагреватель не требует специальной утилизации. Утилизация водонагревателя проводится по стандартной схеме. Подробную информацию по утилизации Вы можете получить у представителя местного органа власти.

Отметка о техническом обслуживании.

Период проведения ТО (год прохождения ТО)	Фамилия И.О., лица проводившего ТО	Подпись	Дата	Штамп организации

4. Установка водонагревателя

1. Газовый водонагреватель должен устанавливаться в нежилых помещениях в соответствии с проектом газификации и СНиП 42-01-2002.

2. Перед установкой газовый водонагреватель должен находиться при комнатной температуре не менее часа. Затем следует открутить сливной клапан и слить остатки воды, оставшейся после заводского технического контроля, закрутить сливной клапан (13) и приступить к установке водонагревателя.

3. Установка аппарата должна производиться специализированной сервисной организацией. При установке аппарата должны выполняться требования нормативных актов, регламентирующих установку внутридомового газоиспользующего оборудования.

4. После установки аппарата, проверки его работоспособности работником организации, установившей аппарат, должна быть сделана отметка об установке аппарата в разделе 10 данного паспорта.

5. Водонагреватель навешивается отверстиями, которые расположены на задней стенке, на кронштейн, установленный на стене. Присоединительные размеры для подсоединения трубопроводов: воды 1/2", газа 1/2", трубы дымоотводящей d=110 мм.

6. Газовый водонагреватель устанавливается так, чтобы смотровое окно контроля пламени было на уровне глаз, т.е. на расстоянии 1550-1650 мм от уровня пола, а вокруг аппарата было свободное пространство не менее 10 см для обслуживания.

7. Для увеличения срока службы водонагревателя для присоединения к газовой магистрали и трубопроводу подачи холодной воды необходимо использовать диэлектрические муфты.

8. В случае превышения содержания железа в воде, более 0,3 мг/л, и жесткости воды, более 10 мг/л (несоответствие ГОСТ 2874-73), подаваемой к водонагревателю, необходимо перед водонагревателем установить механический фильтр и фильтр смягчения воды, обслуживание водонагревателя п.8 настоящего руководства производить не реже одного раза в год.



5. Подключение воды и газа

1. При соединении трубопроводов рекомендуется сначала произвести присоединение к местам подвода и отвода воды, с установлением запорных вентилей на патрубках подвода и отвода воды, заполнить теплообменник и водяную систему водой, и только после этого осуществить присоединение к месту подвода газа. Подсоединение не должно сопровождаться взаимным натягом труб и частей водонагревателя во избежание смещения или поломки отдельных деталей и частей водонагревателя и нарушения герметичности газовой и водяной систем.

2. Проверка герметичности мест соединений подвода и отвода воды производится открыванием запорного вентиля холодной воды. Течь в местах соединений не допускается.

3. Газовый проточный водонагреватель «ВЕСТ» предназначен для работы на природном газе. Для подключения прибора к газовой магистрали необходимо иметь разрешение органов газовой инспекции. Магистраль подачи газа должна быть оснащена ручным газовым краном перед соединением с водонагревателем. После подключения водонагревателя к магистрали подачи газа необходимо осуществить контроль утечки газа, который производится обмыливанием мест соединений или специальными приборами. Утечка газа не допускается.

6. Установка дымохода

1. Для водонагревателя обязательно предусматривают систему для отвода продуктов сгорания в соответствии со СниП 42-01-2002.

2. Соединение ВПГ с дымоотводящей трубой должно быть герметичным.

3. Дымоотводящие трубы должны соответствовать следующим требованиям:

- длина соединительной трубы не должна быть более 3 м, на трубе не должно быть более трех поворотов, уклон горизонтального участка трубы должен быть не менее 2° в сторону водонагревателя;

9. Гарантийные обязательства

1. Гарантия предприятия-изготовителя действует только в случае, если установка и дальнейшее обслуживание газового водонагревателя были произведены специализированной организацией, имеющей разрешение и лицензию на этот вид деятельности.

2. Гарантийный срок эксплуатации газового водонагревателя - 1 год со дня продажи через розничную торговую сеть.

3. При отсутствии штампов и даты продажи (либо кассового чека с наименованием, маркой изделия и датой продажи) гарантийный срок исчисляется с момента изготовления изделия производителем.

4. Гарантийное обязательство недействительно, если поврежден, изменен или отсутствует серийный номер на изделии.

5. Упаковка и аксессуары, входящие в комплект поставки, являются неотъемлемой частью изделия. Сохраняйте их для дальнейшего гарантийного обслуживания.

6. Покупатель лишается гарантии на изделие в случае, если:

- изделие использовалось не по прямому назначению либо для производственных нужд;
- были нарушены правила и условия эксплуатации изделия;
- изделие имеет следы попыток неквалифицированного ремонта;
- использовалась некачественная вода;
- произошло стихийное бедствие;
- обнаружены изменения конструкции изделия, не предусмотренные производителем.

Гарантия не распространяется на элементы питания (батарейки).

С гарантийными обязательствами ознакомлен(а), осмотр товара мной произведен, внешних недостатков у товара не имеется.

_____ / _____ / _____ 20__ г.
(Подпись покупателя) (Ф.И.О. Покупателя) (Дата покупки)



Свидетельство о приёме

Аппарат водонагревательный проточный газовый бытовой «ВЕСТ»

Модель _____

Заводской номер _____

Водонагреватель проточный газовый бытовой отрегулирован на
природный газ.

Дата выпуска _____

Дата продажи _____

Признан годным к эксплуатации

Наименование и печать торгующей организации



- высота вертикальной части трубы (от водонагревателя до оси горизонтального участка) должна быть не менее трех диаметров;
- внутренний диаметр дымоотводящих труб должен быть не менее 110мм;
- дымоотводящие трубы должны быть герметичными и изготовлены из несгораемых и коррозионностойких материалов.

7. Порядок работы.

Перед включением водонагревателя откройте батарейный отсек и установите две батареи типа D (R-20) по 1,5 V, соблюдая полярность.

1. Включение водонагревателя:

- откройте запорные вентили на патрубках холодной и горячей воды. Удостоверьтесь, что при открытии крана горячей воды срабатывает искровой розжиг;
- включите подачу газа (открыть кран на газопроводе перед водонагревателем)
- откройте кран горячей воды - должно произойти воспламенение в камере сгорания, если пламя на горелке отсутствует, следует возвратит кран горячей воды в положение «закрыто» и повторить последний пункт до появления пламени. При первом включении из-за присутствия воздуха в газопроводе для розжига горелки понадобится некоторое время. После розжига горелки начнет подаваться горячая вода;
- при помощи ручек расхода воды и газа на водонагревателе можно регулировать степень нагрева воды. Максимальное количество воды достигается установкой ручки подачи воды в крайнее левое положение, а поворотом ручки подачи газа достигается необходимая температура нагрева воды, которая отображается на цифровом индикаторе на передней панели водонагревателя.

М.П.



- при закрытии крана горячей воды водонагреватель автоматически завершит свою работу;
- для дальнейшего введения в действие водонагревателя достаточно просто открыть кран горячей воды.

2. Выключение аппарата на длительное время (ночное время, длительное отсутствие дома и т.п.): По окончании использования аппарата необходимо:

- закрыть кран горячей воды;
- закрыть кран на газопроводе перед ВПГ;
- закрыть запорный вентиль холодной воды.

8. Обслуживание водонагревателя

При техническом обслуживании водонагревателя требуются специальные технические знания и квалификация. В следствие этого настоятельно рекомендуется осуществлять техническое обслуживание газового водонагревателя только с привлечением технических служб, имеющих государственную лицензию на проведение работ подобного рода.

РЕКОМЕНДУЕТСЯ:

1. Для очистки внешних частей прибора использовать мягкую ткань и мыльную воду;

2. Изготовитель рекомендует регулярную чистку горелки (1 раз в год), для этого:

- отключить подачу газа;
- снять кожух с водонагревателя;
- отсоединить горелку;
- прочистить поверхность горелки мягкой щеткой.

3. Для предотвращения образования накипи: если прибор подключен к водопроводу с жесткой водой, то в процессе эксплуатации может наблюдаться снижение температуры или ослабление струи горячей воды, причина этого - накипь в теплообменнике. Рекомендуется не допускать перегрева воды свыше 60 °С, регулируя температуру с помощью ручек управления.

Также для очистки выполняются следующие виды работ: снять камеру сгорания; приготовить 10% раствор лимонной кислоты (на 1 литр воды (50 °С) берут 100 г порошковой лимонной кислоты); залить полученный раствор в трубопровод теплообменника и подождать 20 мин.; промыть трубопровод теплообменника водой; установить теплообменник на место.

4. При нормальной работе запальной горелки, пламя должно быть стабильным, голубого цвета. Рекомендуемая последовательность чистки запальной горелки:

- отключить подачу газа;
- снять кожух водонагревателя;
- отсоединить запальную горелку, подводные трубки, термопару, устройство розжига;
- продуть трубки запальной горелки, чтобы устранить внутренние загрязнения;
- прочистить термопару мягкой щеткой;
- установить запальную горелку на место.