

Общество с ограниченной ответственностью  
«АПЕКС»

**КОТЕЛ СТАЛЬНОЙ ГАЗОВЫЙ  
ОТОПИТЕЛЬНЫЙ  
БЫТОВОЙ**

**«МАСТЕР»**

(ТУ 25.21.12-015-80365626-2018)

**ПАСПОРТ КС-ГВ-00.00.000-08 ПС**



Товар сертифицирован

**СОДЕРЖАНИЕ**

Уважаемый покупатель!.....	3
1. ОБЩИЕ УКАЗАНИЯ.....	4
2. НАЗНАЧЕНИЕ.....	4
3. ОСНОВНЫЕ ТЕХНИЧЕСКИЕ ДАННЫЕ И ХАРАКТЕРИСТИКИ.....	4
4. КОМПЛЕКТ ПОСТАВКИ.....	6
5. ОБЩИЕ ТРЕБОВАНИЯ БЕЗОПАСНОСТИ.....	6
6. УСТРОЙСТВО КОТЛА.....	7
7. ПОРЯДОК РАЗМЕЩЕНИЯ КОТЛА.....	11
8. ПОРЯДОК РАБОТЫ.....	15
9. ВОЗМОЖНЫЕ НЕИСПРАВНОСТИ И МЕТОДЫ ИХ УСТРАНЕНИЯ.....	18
10. ТЕХНИЧЕСКОЕ ОБСЛУЖИВАНИЕ.....	18
11. СВИДЕТЕЛЬСТВО О ПРИЕМКЕ.....	19
12. ГАРАНТИЙНЫЕ ОБЯЗАТЕЛЬСТВА.....	20
13. СВИДЕТЕЛЬСТВО ОБ УСТАНОВКЕ.....	23
14. УЧЕТ ТЕХНИЧЕСКОГО ОБСЛУЖИВАНИЯ.....	24
15. УТИЛИЗАЦИЯ.....	25

## Уважаемый покупатель!

ООО «Апекс» выпускает котлы стальные газовые отопительные бытовые следующих исполнений:

КС-ГВ-8	«МАСТЕР»	КС-Г-8	«МАСТЕР»
КС-ГВ-10	«МАСТЕР»	КС-Г-10	«МАСТЕР»
КС-ГВ-12,5	«МАСТЕР»	КС-Г-12,5	«МАСТЕР»
КС-ГВ-16	«МАСТЕР»	КС-Г-16	«МАСТЕР»
КС-ГВ-20	«МАСТЕР»	КС-Г-20	«МАСТЕР»
КС-ГВ-25	«МАСТЕР»	КС-Г-25	«МАСТЕР»
КС-ГВ-31,5	«МАСТЕР»	КС-Г-31,5	«МАСТЕР»
		КС-Г-40	«МАСТЕР»
		КС-Г-50	«МАСТЕР»
		КС-Г-60	«МАСТЕР»
		КС-Г-80	«МАСТЕР»
		КС-Г-100	«МАСТЕР»

Котлы типа КС-ГВ имеют контур горячего водоснабжения. Продукция проходит ежегодные периодические испытания и имеет сертификат соответствия.

При покупке проверьте внешний вид и комплектность котла. Потребуйте отметки торгующей организации (печать и дату) на всех гарантийных талонах.

Завод продолжает работать над усовершенствованием котла и улучшением его качества.

Мы будем Вам признательны, если Вы сообщите нам свои замечания, пожелания и предложения по работе и конструкции котла.

# 1. ОБЩИЕ УКАЗАНИЯ

Прежде чем начать пользоваться котлом стальным газовым отопительным бытовым «МАСТЕР» (далее котлом), внимательно ознакомьтесь с его устройством, правилами эксплуатации и ухода, содержащимися в настоящем паспорте.

## **ВНИМАНИЕ! НЕ ДОПУСКАЕТСЯ ПРИМЕНЯТЬ НА ОПАСНЫХ ПРОИЗВОДСВЕННЫХ ОБЪЕКТАХ!**

- 1.1. При покупке котла требуйте выдачи на него оформленного свидетельства о приемке.
- 1.2. Покупатель вместе с продавцом в магазине должен проверить комплектность и товарный вид котла.
- 1.3. После продажи покупателем котла завод-изготовитель не принимает претензии по некомплектности и механическим повреждениям.
- 1.4. Работы по монтажу, инструктаж по эксплуатации, запуск в работу, профилактическое обслуживание и ремонт котла производятся специализированной организацией и местным управлением газового хозяйства в соответствии с «Правилами безопасности систем газораспределения и газопотребления», утвержденными Госгортехнадзором РФ, и строительными нормами и правилами СНиП 11-35-76; СНиП 2.04.05-91 Госстроя РФ, согласно проекта на установку котла и обязательным заполнением контрольного талона.
- 1.5. Наблюдение за работой котла возлагается на владельца, который обязан содержать котел и систему отопления в чистоте и исправном состоянии. Запасными частями котлы обеспечивают областные, районные, городские управления газового хозяйства.

# 2. НАЗНАЧЕНИЕ

Котлы «МАСТЕР» (не имеющие ручного или автоматического средств регулирования подвода воздуха или удаления продуктов сгорания, оснащенные атмосферными горелками низкого давления) предназначены для теплоснабжения индивидуальных домов, зданий коммунально-бытового назначения, оборудованных автономными системами водяного отопления непрерывного действия, как с естественной, так и с принудительной циркуляцией воды. Котлы типа КС-ГВ обеспечивают горячее водоснабжение для бытовых нужд. Топливом для котла служит природный газ по ГОСТ 5542-87 с номинальным давлением 1274 Па. Котлы изготавливаются с устройством газогорелочным (далее УГ), в состав которого входит автоматика безопасности «630 EUROSIT», «710 MINISIT» или «820 NOVA».

# 3. ОСНОВНЫЕ ТЕХНИЧЕСКИЕ ДАННЫЕ И ХАРАКТЕРИСТИКИ

- 3.1. Котлы должны соответствовать требованиям ГОСТ 20548-87, ГОСТ Р 51733-2001, ТУ 25.21.12-015-80365626-2018 и комплекту конструкторской документации.

3.2. Котлы по применяемому газу: второе семейство-категория I<sub>2н</sub>, при теплоте сгорания природного газа 35570±1750 кДж/м<sup>3</sup> и номинальном давлении 1274 Па (ГОСТ 55-4287). При падении давления природного газа ниже 1274Па пропорционально уменьшается мощность устройства газогорелочного и, как следствие, теплопроизводительность котла.

По способу удаления продуктов сгорания: тип В11в5-котлы предназначены для подсоединения к дымоходу, оснащены датчиком тяги и тягостабилизатором, без вентилятора. Подача воздуха для горения осуществляется непосредственно из помещения, в котором установлен котел.

По максимальному давлению воды-котлы класса 1.

**КОТЛЫ ПРЕДНАЗНАЧЕНЫ ДЛЯ СИСТЕМ ОТОПЛЕНИЯ С ОТКРЫТЫМ И ЗАКРЫТЫМ РАСШИРИТЕЛЬНЫМ СОСУДОМ.**

Работа котла характеризуется следующими показателями, указанными в таблице 3-1 (в скобках приведены параметры для котлов типа КС-Г).

3.3. Показатели надежности:

Установленная безотказная наработка - 22000 ч.

Средний срок службы котла - 15 лет.

Критерий отказа - износ устройства газогорелочного с автоматикой безопасности.

Критерий предельного состояния - прогар поверхности нагрева.

## 4. КОМПЛЕКТ ПОСТАВКИ

4.1. Котел стальной газовый отопительный бытовой - 1 шт.

4.2. Паспорт - 1 шт.

4.3. Упаковка, комплект - 1 шт.

4.4. Кольцо защитное - 1 шт.

## 5. ОБЩИЕ ТРЕБОВАНИЯ БЕЗОПАСНОСТИ

5.1. Помещение, в котором эксплуатируется котел должно соответствовать требованиям «Правил безопасности систем газораспределения ПБ 12-529-03».

5.2. Помещение, в котором устанавливается котел, должно иметь вентиляционный канал. Зазор между полом и дверью в помещении должен быть не менее 30мм. Окно в помещении должно иметь форточку в верхней части.

5.3. В качестве теплоносителя необходимо использовать воду с химическим составом по ГОСТ Р 51232-98 и СанПиН 2.1.4.1074-01. Для повышения срока службы котла и экономичного расхода газа рекомендуется систему отопления заполнять умягченной водой, т.к. 1 мм накипи увеличивает расход газа на 10%. Для умягчения воды можно применять различные средства типа «Calgon».

5.4. При эксплуатации котла температура воды на выходе не должна превышать 90°С.

5.5. **Запрещается:**

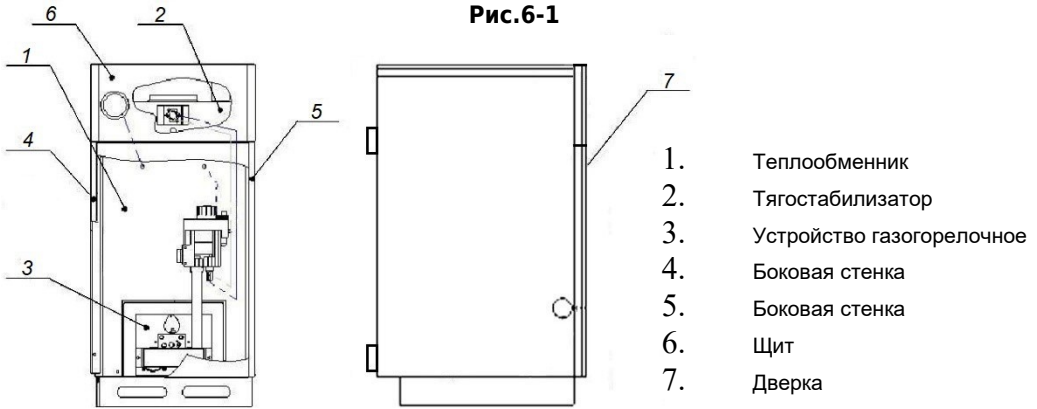
- применять в качестве теплоносителя в системе отопления другую жидкость кроме воды и разрешенных незамерзающих жидкостей;

- быстро заполнить горячий котел холодной водой и проводить растопку при частично заполненном водяном контуре;
  - применять открытое пламя для обнаружения утечки газа;
  - эксплуатировать котел при недостаточной тяге, неисправной газовой сети и газогорелочном устройстве;
  - закрывать решетку вентиляционного канала;
  - оставлять открытыми краны перед горелкой и на спуске газопровода перед котлом при неработающем газогорелочном устройстве; самовольно производить или вносить какие-либо конструктивные элементы в котел, газопровод, автоматику.
- 5.6. Если в помещении чувствуется запах газа, необходимо обратиться в аварийную службу Горгаза по телефону 04. До прибытия слесарей аварийной службы необходимо немедленно погасить все открытые огни, закрыть кран на газопроводе перед котлом и на котле, открыть окна и проветрить помещение. Не производить никаких работ, связанных с огнем и искрообразованием (не зажигать огня, не включать и не включать электроприборы, не курить).
- 5.7. Дымоход должен быть проверен в соответствии с требованием «Правил безопасности систем газораспределения» ПБ 12-529-03.
- 5.8. Должен быть составлен Акт обследования и разрешения присоединения котла - свидетельство.

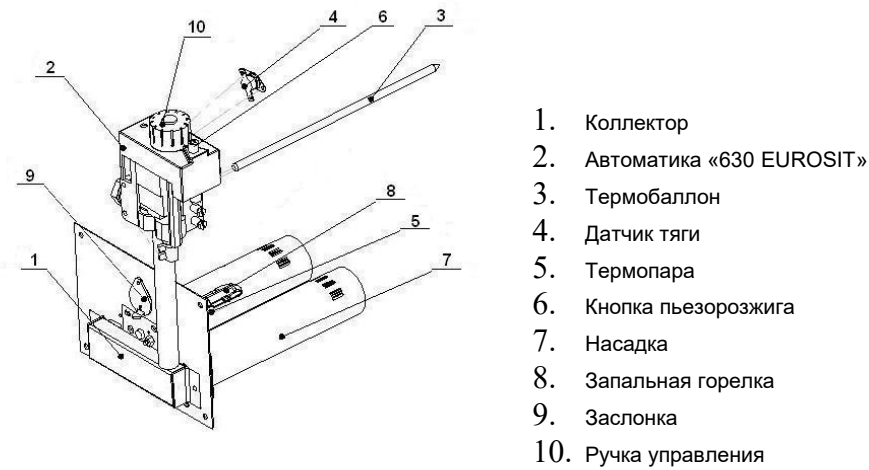
## **6. УСТРОЙСТВО КОТЛА**

- 6.1. Общий вид котла приведен на рис.6-1, рис.6-3.
- 6.2. Котел выполнен в виде прямоугольной тумбы, облицовочные поверхности которой выполнены из листовой стали и покрыты термостойкой эмалью. Лицевая сторона котла закрыта дверкой.
- 6.3. Котел представляет собой сборную конструкцию, состоящую из теплообменника поз.1, тягостабилизатора поз.2, УГ с автоматикой безопасности «630 EUROSIT» (основные узлы и детали УГ показаны на рис. 6-2), автоматикой безопасности «710 MINISIT» (основные узлы и детали УГ показаны на рис.6-4), автоматикой безопасности «SIT 820 NOVA» (основные узлы и детали показаны на рис.6-5), боковых стенок поз.4 и поз.5 и двери поз.7. В левой верхней части щита установлен термометр.
- 6.4. Газ через трубу подвода газа поступает в устройство газогорелочное далее из коллектора поз.1 (см.рис. 6-2, 6-4), через сопла истекает в насадки поз.7 основной горелки, частично эжектируя воздух для горения. Вторичный воздух поступает через щелевые отверстия, расположенные в днище котла.

**Рис.6-1**



**Рис.6-2**



**Рис.6-3**

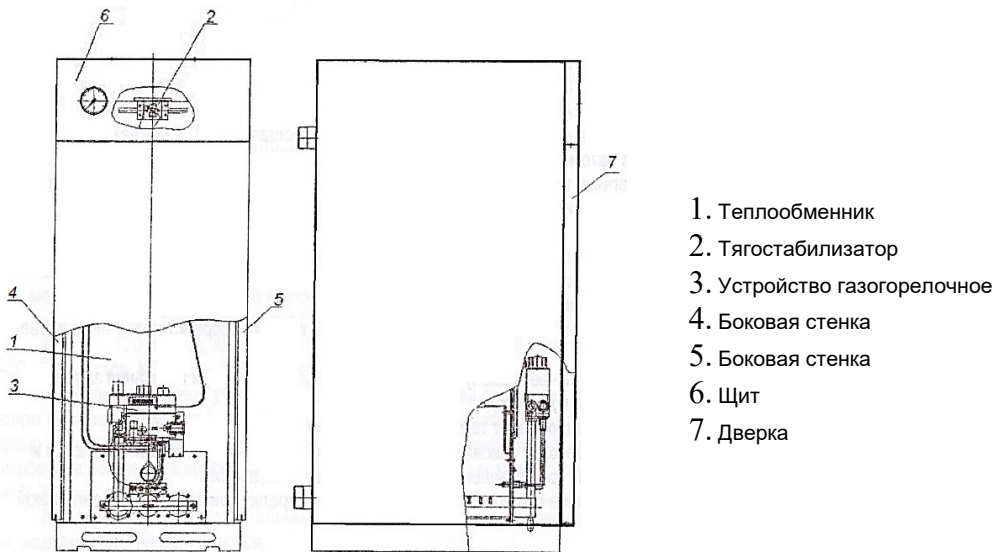
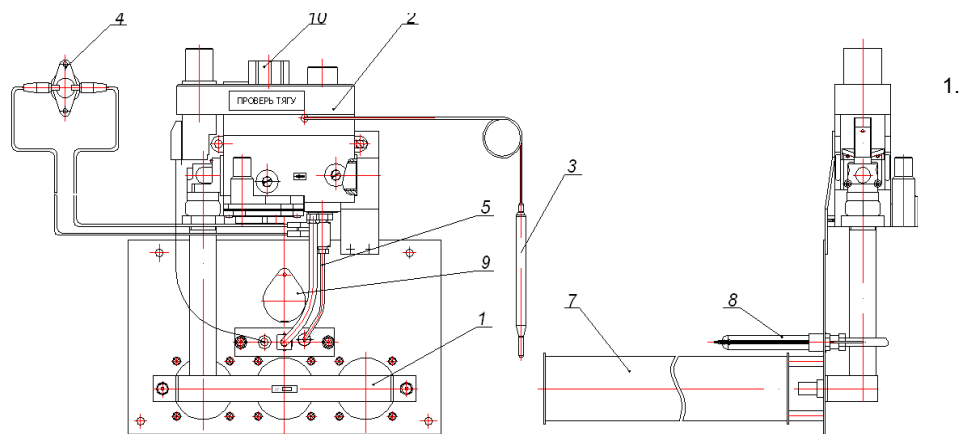


Рис.6-4



Коллектор

2. Автоматика 710 MINISIT
3. Термобаллон
4. Датчик тяги
5. Термопара
6. Кнопка пьезорозжига

7. Насадка
8. Запальная горелка
9. Заслонка
10. Ручка управления
11. Кнопка пусковая
12. Кнопка выключающая

Рис. 6-5.



- |  |  |
|--|--|
| 1. Ручка управления                                    | 7. Штуцер для измерения давления газа на выходе              |
| 2. Регулятор давления с помощью винта с колпачком      | 8. Автоматический запорный клапан                            |
| 3. Устройство настройки газа (для запальной горелки)   | 9. Выход газа на запальную горелку                           |
| 4. Присоединение термопары                             | 10. Присоединение к газовой магистрали                       |
| 5. Крепление держателя с пьезо воспламенителем         | 11. Отверстия для крепления фланца                           |
| 6. Штуцер для измерения давления газа на входе клапана | 12. Альтернативное присоединение термопары                   |
|  | 13. Электромагнит  |
|  | 14. Присоединение к камере сгорания для компенсации давления |

- 6.5. Одним из основных узлов УГ является автоматика безопасности «630 EUROSIT», «710 MINISIT» или «SIT 820 NOVA». На верхней части автоматики «630 EUROSIT» поз.2 (рис.6-2) размещены ручка управления поз.10 и кнопка пьезо воспламенителя поз.6. На верхней части автоматики «710 MINISIT» поз.2 (рис.6-4) размещены ручка управления поз.10, кнопка пьезо воспламенителя поз.6, кнопка пусковая поз.11. и кнопка выключающая поз.12.. К нижней части вышеперечисленных видов автоматики присоединяются газопровод запальной горелки поз.8, термопара поз.5 и провода датчика тяги поз.4. На автоматике «SIT 820 NOVA» (рис. 6-5) ручка управления расположена в верхней части поз.1, кнопка пьезо воспламенителя находится слева от ручки управления – поз. 5. В автоматике предусмотрено помимо основного присоединения термопары (поз. 4) также и альтернативное – поз. 12, расположенное в нижней части устройства. Выход газа на запальную горелку находится в левой части автоматики – поз. 9. Также в автоматике «SIT 820 NOVA» предусмотрен Электромагнит поз.13 для термоэлектрической защиты пламени с блокировкой подачи газа. УГ с автоматикой «630 EUROSIT», «710 MINISIT» или «SIT 820 NOVA» отличаются конструктивными признаками, не влияющими на технические характеристики и параметры безопасности.
- 6.6. По принципу действия автоматика «630 EUROSIT», «710 MINISIT» и «SIT 820 NOVA» относится к термоэлектрическим системам прямого действия.
- 6.7. Автоматика выполняет следующие функции:
- обеспечивает подачу газа на основную и запальную горелки посредством ручного управления;
  - автоматически отключает подачу газа в отопительный агрегат при погасании запальной горелки или нарушении тяги в дымоходе;
  - автоматически поддерживает температуру в отапливаемом помещении;
  - автоматически переводит основную горелку в режим пониженной тепловой мощности и отключает основную горелку при повышении температуры сверх заданной;
  - обеспечивает ручное выключение газа на основную горелку при работающей запальной горелке.

## 7. ПОРЯДОК РАЗМЕЩЕНИЯ КОТЛА

**Внимание!** Для создания условий полного сгорания газа и предотвращения сажеобразования необходимо обеспечить доступ воздуха к днищу котла. Категорически запрещается перекрывать щель между днищем и полом.

- 7.1. Помещение, в котором эксплуатируется котел должно соответствовать требованиям «Правил безопасности систем газораспределения и газопотребления ПБ 12-529-03».
- 7.2. Помещение должно иметь:
  - коммуникации водопроводной сети;
  - коммуникации сливной канализации;
  - коммуникации газопровода;
  - вентиляционные коммуникации;
  - дымоотводящие коммуникации.
- 7.3. Котел работает на естественной тяге, создаваемой дымовой трубой, дымовая труба должна соответствовать проекту.
- 7.4. Устройство дымохода, к которому подключается котел, должно соответствовать СНиП 2.04.08-87 «Газоснабжение». Примерная схема подключения котла к дымоходу показана на рис.7-1.
- 7.5. На газоподводящей трубе перед котлом обязательно должны быть установлены:
  - газовый кран, перекрывающий доступ газа к котлу;
  - термочувствительное запорное устройство (клапан), автоматически перекрывающее газовую магистраль при достижении температуры в помещении при пожаре 100°C.
- 7.6. Соединения котла с системой отопления и газовой магистралью должны быть резьбовыми, позволяющими в случае необходимости отсоединять котел. Соединительные муфты трубопроводов должны быть точно подогнаны к месту расположения входных штуцеров котла. Присоединение не должно сопровождаться взаимным натягом труб и узлов котла. При большом натяге на узлах котла может произойти потеря герметичности теплообменника и подводящих трубопроводов. При повышенных теплопотерях помещения (толщина внешних стен дома, цельность окон и дверей, разводка труб системы отопления в мансардах, чердаках, которые не утеплены, превышении его площади или значительном превышении емкости теплоносителя – количество радиаторов, труб) от установленных стандартами, температура теплоносителя может не достигать заданной, что не означает брак котла. Средние расчетные показатели количества теплоносителя в системе отопления:
  1. Дом с четырьмя внешними стенами.
  2. Толщина стен из глиняного кирпича 51 см (два кирпича).
  3. Высота потолков 2,6 м.
  4. Радиаторы чугунные МС-140.
  5. Отапливаемое помещение:

80 м<sup>2</sup> – не менее 45 секций, 100 м<sup>2</sup> – не менее 55 секций, 120 м<sup>2</sup> – не менее 65 секций, 160 м<sup>2</sup> – не менее 87 секций, 200 м<sup>2</sup> – не менее 110 секций, 300 м<sup>2</sup> – не менее 170 секций, 400 м<sup>2</sup> – не менее 225 секций, 500 м<sup>2</sup> – не менее 280 секций, 600 м<sup>2</sup> – не менее 335 секций, 800 м<sup>2</sup> – не менее 450 секций, 1000 м<sup>2</sup> – не менее 560 секций.

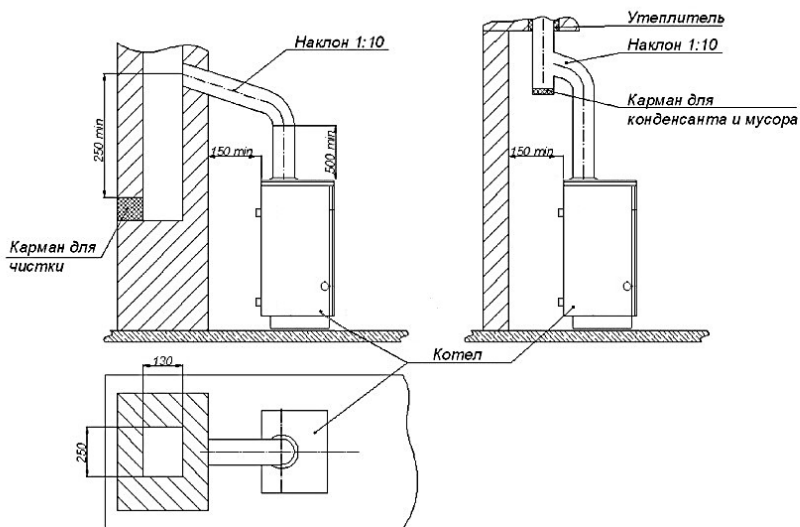
6. Емкость теплоносителя в системе отопления не должна превышать:  
КС-Г-8 – 120 литров, КС-Г-10 – 150 литров, КС-Г-12,5 – 180 литров, КС-Г-16 – 240 литров, КС-Г-20 – 300 литров, КС-Г-25 – 370 литров, КС-Г-31,5 – 470 литров, КС-Г-40 – 600 литров, КС-Г-50 – 750 литров, КС-Г-60 – 900 литров, КС-Г-80 – 1200 литров, КС-Г-100 – 1500 литров.

- 7.7. Горизонтальные участки трубопроводов системы отопления необходимо выполнять с уклоном не менее 10 мм на 1 м в сторону отопительных радиаторов и от них к котлу. Это делается с целью обеспечения свободного выхода воздуха при заполнении системы водой и исключает возникновение воздушных пробок. Примерная схема монтажа котла в системе отопления показана на рис.7-3.
- 7.8. Трубопроводы, отопительные радиаторы и места их соединения должны быть герметичны, подтеки воды не допускаются.
- 7.9. Не сливайте воду из котла и системы отопления в неотапливаемый период, т.к. это приводит к ускоренному коррозированию и преждевременному выходу котла из строя. Добавляйте воду в расширительный бачок по мере ее испарения.
- 7.10. Дымоход, к которому подключается котел, должен быть чистым и свободно пропускать продукты горения. Диаметр дымоотводящей трубы должен соответствовать диаметру дымоотводящего устройства котла. При присоединении котла к дымоходу должны выполняться требования пожарной безопасности. Высота дымового канала от уровня основной горелки должна быть не менее 5 м. При выполнении дымохода из металлических или асбоцементных труб, они должны быть теплоизолированы. Запрещается перекрывать дымоотводящим патрубком сечение дымохода.
- 7.11. Дымоход рис.7-2 должен быть выведен выше зоны ветрового подпора. Высота дымохода над крышей дома устанавливается в зависимости от расстояния его от конька по горизонтали и должна быть:
  - не менее 0,5 м над коньком, если труба находится на расстоянии до 1,5 м от конька;
  - не ниже линии, уровня конька, если труба находится на расстоянии от 1,5 м до 3 м от конька;
  - не ниже прямой, проведенной от конька вниз под углом 10° к горизонту, при размещении труб на расстоянии более 3 м от конька крыши.
- 7.12. Должен быть составлен акт о результатах обследования и возможности присоединения к дымоходу отопительного котла.
- 7.13. После проверки монтажа должны быть проверены газовые и водопроводные коммуникации котла на герметичность.
- 7.14. После проверки котла на герметичность должна быть проведена проверка работы автоматических и блокирующих устройств.
- 7.15. Работы по монтажу котла и системы отопления производит специализированная организация, имеющая право на данный вид работ в

соответствии с проектом, по действующим правилам и нормам и утвержденным управлением газового хозяйства.

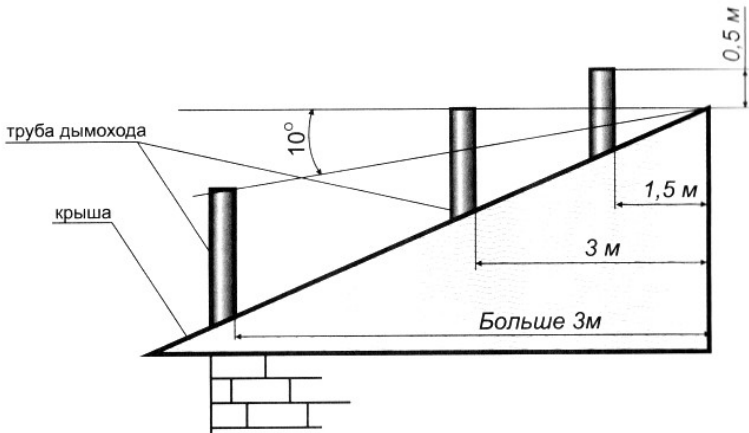
7.16. Не допускается установка ручных или автоматических средств регулирования подвода воздуха или удаления продуктов сгорания.

Примерная схема подключения котла к дымоходу



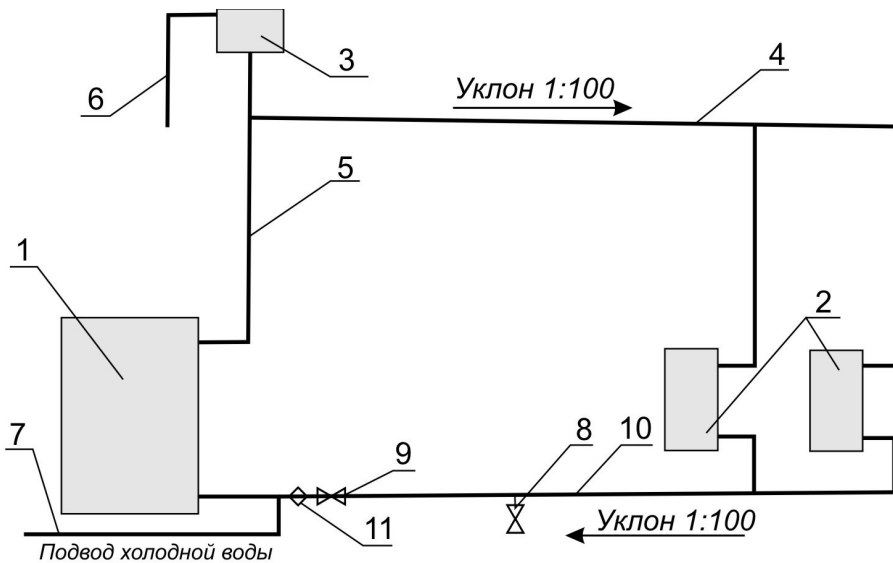
**Рис. 7-2**

Схема размещения дымовых труб



**Рис.7-3**

Примерная схема монтажа котла в системе отопления с естественной циркуляцией теплоносителя



- 1 - котел
- 2 - нагревательные приборы (радиаторы)
- 3 - расширительный бачок
- 4 - трубопровод подачи
- 5 - главный стояк
- 6 - переливной патрубок

- 7 – водопровод
- 8 – спускной вентиль
- 9 – вентиль отопления
- 10 – обратный трубопровод
- 11 – фильтр

## 8. ПОРЯДОК РАБОТЫ

### **ВНИМАНИЕ! ДО ПОЛНОГО НАГРЕВА ВСЕЙ СИСТЕМЫ ОТОПЛЕНИЯ НА ПОДДОНЕ КОТЛА И НА ПОЛУ ПОМЕЩЕНИЯ МОЖЕТ НАБЛЮДАТЬСЯ ВРЕМЕННОЕ НЕЗНАЧИТЕЛЬНОЕ ПОЯВЛЕНИЕ ВОДЫ - ОБРАЗОВАНИЕ КОНДЕНСАТА (ПОТЕНИЕ) НА СТЕНКАХ ТЕПЛООБМЕННИКА**

8.1. Для включения котла необходимо:

- ознакомиться с паспортом на устройство газогорелочное и паспортом на котел;
- заполнить котел и систему отопления водой;
- проверить наличие тяги в дымоходе;
- убедиться, что при включении газового клапана, начальное положение ручки управления находится в положении «выключено» (●) для «630 EUROSIT» и «SIT 820 NOVA», в положении «розжиг» (\*) для «710 MINISIT»;
- открыть газовый кран перед котлом;

8.1.1. Пуск УГ с автоматикой безопасности «630 EUROSIT» (рис. 6-

2)

- повернуть ручку управления поз.10 против часовой стрелки в положение «розжиг» (\*);
- нажать ручку управления до упора и, не отпуская ее, нажать кнопку пьезорозжига поз.6. не отпускать ручку управления в течении 30-40 секунд;
- отпустить ручку управления и убедиться в наличии пламени на запальной горелке поз.8 через смотровое окошко, открыв заслонку поз.9. При отсутствии пламени повторить розжиг, несколько раз нажимая на кнопку пьезорозжига при нажатой ручке управления до появления пламени на запальной горелке, увеличив время нажатия на ручку управления до 60 сек;
- повернуть ручку управления против часовой стрелки в положение 1-7. Должен произойти розжиг основной горелки. Цифра 1 на ручке управления соответствует минимальной температуре теплоносителя, цифра 7- максимальной;
- перед повторным пуском повернуть ручку управления поз.10 в положение «выключено» (●)
- повторить действия согласно п. 8.1.1.

8.1.2. Пуск УГ с автоматикой безопасности «710 MINISIT» (рис. 6-4)

- нажать кнопку пусковую поз.11 до упора и, не отпуская ее, нажать кнопку пьезорозжига поз.6., не отпуская кнопку пусковую в течении 30-40 секунд;
- отпустить кнопку пусковую и убедиться в наличии пламени на запальной горелке поз.8 через смотровое окошко, открыв заслонку поз.9. При отсутствии пламени повторить розжиг, несколько раз нажимая на кнопку пьезорозжига при нажатой кнопке пусковой до появления пламени на запальной горелке, увеличив время нажатия на кнопку пусковую до 60 сек;
- повернуть ручку управления против часовой стрелки в положение 1-7. Должен произойти розжиг основной горелки. Цифра 1 на ручке управления соответствует минимальной температуре теплоносителя, цифра 7- максимальной;
- перед повторным пуском повернуть ручку управления поз.10 в положение «розжиг» (\*), нажать и отпустить кнопку, выключающую поз.12.
- повторить действия согласно п. 8.1.2.

### 8.1.3 Пуск УГ с автоматикой безопасности «SIT 820 NOVA» (рис. 6-5)

- нажав, перевести ручку управления поз.1 в положение «Искра» и, не отпуская ее, нажать кнопку пьезовоспламенителя поз.5 (при необходимости несколько раз), пока не загорится горелка;
- после того, как появилось пламя в горелке, ручку следует удерживать в нажатом состоянии не менее 30 сек., затем отпустить и перевести в положение «включено». При отсутствии пламени повторить розжиг, несколько раз нажимая на кнопку пьезовоспламенителя, удерживая ручку управления в положении, описанном выше.
- При первом пуске котла необходимо держать котел на пилотной горелке не менее 3 минут, только после этого переводить ручку управления в положение «включено».
- При переводе ручки управления в положение «включено», подача газа к главной горелке разблокируется;
- Перед повторным пуском повернуть ручку управления в положение «выключено» (●);
- Повторить действия согласно п. 8.1.3.
- Перевод ручки управления из положения «выключено» в положение «Искра» может быть произведен только после охлаждения термопары контроля пламени (не менее 60 сек.). При охлаждении термопара прекращает выработку термоЭДС. Удерживающее термоэлектрическое устройство контроля пламени в блокирующем положении.

### **ВНИМАНИЕ! ПОВТОРНЫЙ ПУСК ГАЗОГОРЕЛОЧНОГО УСТРОЙСТВА МОЖЕТ БЫТЬ ПРОИЗВЕДЕН ПО ПРОШЕСТВИИ НЕ МЕНЕЕ 60 СЕК.**

- 8.2. Выбор температуры теплоносителя производить ручкой управления поз.10 (см. рис.6-2, 6-4) и поз.1 в рис.6-5. При достижении заданной температуры теплоносителя автоматика, через термодатчик (термобаллон) перекрывает подачу газа к основной горелке. При понижении температуры теплоносителя автоматика открывает подачу газа к основной горелке.

- 8.3. При отсутствии тяги в дымоходе автоматика с помощью датчика тяги поз.4 перекрывает подачу газа.
- 8.4. Выключение котла производить в следующей последовательности.
- 8.4.1. Для УГ с автоматикой безопасности «630 EUROSIT» (рис. 6-2)
- повернуть ручку управления поз.10 в положение «выключено» (●);
  - закрыть газовый кран перед котлом.
- 8.4.2. Для УГ с автоматикой безопасности «710 MINISIT» (рис. 6-4)
- повернуть ручку управления поз.10 в положение «розжиг» (\*);
  - нажать и отпустить кнопку выключающую поз.12;
  - закрыть газовый кран перед котлом.
- 8.4.3. Для УГ с автоматикой безопасности «SIT 820 NOVA» (рис. 3-3)
- нажав, повернуть ручку управления поз.1 в положение «выключено» (●);
  - закрыть газовый кран перед котлом.
- 8.5. Монтаж, испытания и сдачу газопроводов и газооборудования в эксплуатацию следует производить в соответствии с «Правилами безопасности систем газораспределения и газопотребления ПБ 12-529-03».
- 8.6. Работа в режиме горячего водоснабжения.
- 8.6.1. Для получения горячей воды открыть водоразборный кран водопроводной сети и регулировкой расхода воды получить горячую воду необходимой температуры.
- 8.6.2. При работе котла в летнее время система отопления котла должна быть перекрыта краном, находящимся на входной или выходной трубе системы отопления. Температура теплоносителя в котле не должна превышать 85°C.

## 9. ВОЗМОЖНЫЕ НЕИСПРАВНОСТИ И МЕТОДЫ ИХ УСТРАНЕНИЯ

Таблица 9-1

№ п/п	Наименование неисправности	Вероятная причина	Методы устранения
1.	Утечка газа в местах соединений	Износились прокладки, ослабли резьбовые соединения	Заменить прокладки, уплотнить. Проверить обмыливанием.
2.	Не разжигается запальная горелка	Не поступает газ на запальную горелку	Проверить проходимость канала газа на запальную горелку
3.	После отпускания ручки управления запальная горелка гаснет	1. Не исправен датчик тяги. 2. Термопара находится не в зоне пламени запальной горелки.	1. Проверить датчик тяги, при необходимости заменить. 2. Отрегулировать подачу газа на запальную горелку.



		3. Нарушился электрический контакт между термопарой и автоматикой. 4. Неисправна термопара	3. Восстановить электрический контакт, автоматики с терморезервателем и термопарой 4. Заменить термопару.
4.	Не работает термодатчик	Утечка рабочей жидкости из термодатчика	Заменить термодатчик

## 10. ТЕХНИЧЕСКОЕ ОБСЛУЖИВАНИЕ

- 10.1. Для обеспечения безопасной работы и сохранения рабочих характеристик котла необходимо проводить техническое (профилактическое) обслуживание не реже 1 раза в год специалистами газового хозяйства или другими организациями, которые имеют лицензию на данный вид деятельности и в период гарантийного срока службы.
- 10.2. Котел следует хранить в чистоте, для чего регулярно удалять пыль с поверхности котла.
- 10.3. Запрещается применять моющие средства, которые содержат абразивные частицы, бензин и другие органические растворители.
- 10.4. По окончании отопительного сезона необходимо промыть систему раствором щелочи (0,5 кг кальцинированной соды на 10 л воды). Для этого заполненную раствором систему выдержать в течение 2-х суток, а затем раствор слить и промыть систему водой, на летнее время система отопления должна оставаться заполненной водой.
- 10.5. Перед каждым включением котла необходимо:
- проверить отсутствие сгораемых предметов возле котла;
  - проверить отсутствие утечки газа (по характерному запаху);
  - проверить исправность горелки по характеру горения (пламя должно быть ровным, голубого цвета). В случаях утечки газа, а также неисправности УГ, необходимо вызвать специалистов службы газового хозяйства.
- При техническом обслуживании выполняются следующие виды работ:
- проверка герметичности газовых магистралей и систем котла;
  - проверка работы автоматики безопасности;
  - проверка давления газа на входе в автоматику;
  - проверка работы термопары и магнитной пробки;
  - проверка работы терморегулятора;
  - очистка сопел основной и запальной горелки (при необходимости);
  - проверка работы основной горелки в режиме «малое пламя»;
  - очистка от отложений сажи в камере сгорания (при необходимости).
- Работы, связанные с техническим обслуживанием, не являются гарантийными обязательствами завода-изготовителя.

## 11. СВИДЕТЕЛЬСТВО О ПРИЕМКЕ

Котел стальной газовый отопительный бытовой

КС-Г \_\_\_\_\_ «МАСТЕР»

заводской № \_\_\_\_\_

соответствует требованиям ГОСТ 20548-87 , ГОСТ Р 51733-2001,  
ТУ 25.21.12-015-80365626-2018 и признан годным для эксплуатации.

В котле установлены сопла на природный газ давлением 1274 (130) Па  
(мм.вод.ст.)

Дата выпуска \_\_\_\_\_

Подпись лиц, \_\_\_\_\_ М.П.  
ответственных за приемку \_\_\_\_\_

## 12. ГАРАНТИЙНЫЕ ОБЯЗАТЕЛЬСТВА

**ВНИМАНИЕ!** Проверьте правильность заполнения гарантийных документов!

При продаже котла представитель торгующей организации должен проставить штамп и все необходимые отметки на отрывных талонах на гарантийный ремонт.

Выполнение гарантийного ремонта и сервисного обслуживания котла производится только сервисной организацией. Сервисной организацией могут выступать специализированные предприятия газового хозяйства и другие предприятия (частные предприниматели), имеющие лицензию и разрешение на проведение данного вида работ.

12.1. Гарантийный срок завода-изготовителя на котел - 30 месяцев со дня продажи через торговую сеть, а для внерыночного потребления - 24 месяца со дня получения потребителем (согласно ГОСТ 20548-87 стр.4).

12.2. На протяжении гарантийного срока потребитель имеет право на бесплатное устранение всех неисправностей, которые возникли в результате скрытых дефектов материалов, комплектующих элементов или оборудования в целом.

12.3. Гарантийный срок на котел не продлевается в случае ремонта или замены узлов и агрегатов.

12.4. Гарантийные обязательства действуют только при условиях:

- наличие заполненного паспорта на оборудование;
- полностью и верно заполненного гарантийного талона на оборудование;
- наличие в гарантийном талоне печати продавца;
- наличие отметки в паспорте на оборудование о вводе в эксплуатацию (п.13 свидетельства об установке стр.20), выполненной специалистом организации, имеющей лицензию на данный вид работ (личный штамп или печать предприятия обязательны).
- наличие Акта о выявлении брака, составленного специалистом организации, имеющей лицензию на работы с газовым оборудованием заверенного печатью данной организации с записью об отсутствии нарушений правил эксплуатации и монтажа, отсутствии механических и прочих повреждений, которые могли повлечь выход его из строя;
- оборудование должно быть укомплектовано;
- действия гарантийного срока, указанного в паспорте и в гарантийном талоне;
- отправки в сервисную организацию «Апекс» заполненного паспорта и Акта о выявлении брака с дефектным узлом.

**Наш адрес: 347900 г.Таганрог, Ростовская обл., Северная площадь, 3-2  
Общество с ограниченной ответственностью «Апекс»  
Контактный телефон: 8 (8634) 32-72-02**

Примечание: при отсутствии дефектных узлов или гарантийного талона предприятие-изготовитель претензий не принимает.

Если в гарантийном талоне подтверждается, что неисправность произошла по вине предприятия изготовителя, то владельцу высылается по почте исправный узел.

- 12.5. Гарантийные обязательства теряют силу, если:
- монтаж, ввод в эксплуатацию выполнен покупателем самостоятельно или неуполномоченными лицами;
  - не проводилось ежегодное техническое (профилактическое) обслуживание;
  - возникли поломки при неправильной эксплуатации, транспортировании и хранении котла владельцем;
  - изменена конструкция или доработан котел без согласия предприятия - изготовителя;
  - узлы и комплектующие оборудования имеют механические повреждения, котел раздут;
  - нарушена сохранность заводских пломб на оборудовании.
- 12.6. После продажи котла покупателю предприятие-изготовитель не принимает претензии по некомплектности и механическим повреждениям изделия.
- 12.7. В случае необоснованного вызова представителя сервисной организации расходы, связанные с его приездом, оплачивает потребитель.
- 12.8. Представитель сервисной организации не обязан устранять ошибки в монтаже и подключении оборудования. Если данные ошибки повлекли за собой значительные отклонения в работе оборудования или неисправности, они устраняются за счет потребителя.
- 12.9. Гарантийные обязательства распространяются только на котлы, на которых проводятся ежегодное техническое обслуживание.
- 12.10. Гарантийные обязательства на автоматику:  
- «630 EUROSIT», «710 MINISIT» или «SIT 820 NOVA» - 2 года со дня получения потребителем отопительного котла.
- 12.11. Ресурс котла составляет 15 лет с момента пуска в эксплуатацию. По истечении ресурса работы котел подлежит замене или диагностике с целью определения остаточного ресурса.
- 12.12. Предприятие - изготовитель оставляет за собой право вносить изменения, не ухудшающие эксплуатационных характеристик.

### 13. СВИДЕТЕЛЬСТВО ОБ УСТАНОВКЕ

(заполняется представителем конторы Горгаза)

Дата установки котла газового отопительного бытового КС-Г \_\_\_\_\_

«МАСТЕР»

заводской номер № \_\_\_\_\_

Адрес места установки \_\_\_\_\_

\_\_\_\_\_

Номер обслуживания конторы Горгаза:

    телефон \_\_\_\_\_

    адрес \_\_\_\_\_

Кем произведен монтаж (организация, фамилия механика) \_\_\_\_\_

\_\_\_\_\_

Дата пуска газа \_\_\_\_\_

Кем произведен пуск газа и инструктаж по пользованию отопительным котлом

\_\_\_\_\_

Инструктаж прослушан. Правила пользования освоены

(фамилия владельца, подпись)

Подпись лица, заполнившего вкладыш \_\_\_\_\_

\_\_\_\_\_

\_\_\_\_\_

## 14. УЧЕТ ТЕХНИЧЕСКОГО ОБСЛУЖИВАНИЯ

Таблица 14-1

Дата	Вид технического обслуживания	Замечания о техническом состоянии	Должность, фамилия и подпись ответственного лица

## **15. УТИЛИЗАЦИЯ**

- 15.1. Перед утилизацией котла необходимо отключить его от линий газоснабжения, стравить остатки газа из клапанов и газовых линий в атмосферу, слить воду из котла.
- 15.2. Утилизации подлежит устройство газогорелочное с блоком автоматики. Остальные детали подлежат отправке в переплавку.
- 15.3. После отключения от всех систем питания котел не представляет опасности для жизни, здоровья людей и окружающей среды.

Корешок талона № _____ На гарантийный ремонт Котла КС- Г _____ «МАСТЕР» Изьят _____ _____ 201 г. Ф.И.О. _____ _____ <small>/представитель газового</small>	Действителен по заполнении <b>ГАРАНТИЙНЫЙ ТАЛОН</b> <b>ООО «Апекс»</b> Адрес 347900, г.Таганрог, Северная пл.3-2, Талон № _____ На гарантийный ремонт котла КС-Г _____ «МАСТЕР» Заводской № _____ Штамп магазина « ____ » _____ 201 г. Тел.: 8 (8634) 32-72-02
---	---

Корешок талона № _____ На гарантийный ремонт Котла КС- Г _____ «МАСТЕР» Изьят _____ _____ 201 г. Ф.И.О. _____ _____ <small>/представитель газового</small>	Действителен по заполнении <b>ГАРАНТИЙНЫЙ ТАЛОН</b> <b>ООО «Апекс»</b> Адрес 347900, г.Таганрог, Северная пл.3-2, Талон № _____ На гарантийный ремонт котла КС-Г _____ «МАСТЕР» Заводской № _____ Штамп магазина « ____ » _____ 201 г. Тел.: 8 (8634) 32-72-02
---	---

Корешок талона № _____ На гарантийный ремонт Котла КС- Г _____ «МАСТЕР» Изьят _____ _____ 201 г. Ф.И.О. _____ _____ <small>/представитель газового</small>	Действителен по заполнении <b>ГАРАНТИЙНЫЙ ТАЛОН</b> <b>ООО «Апекс»</b> Адрес 347900, г.Таганрог, Северная пл.3-2, Талон № _____ На гарантийный ремонт котла КС-Г _____ «МАСТЕР» Заводской № _____ Штамп магазина « ____ » _____ 201 г. Тел.: 8 (8634) 32-72-02
---	---



Владелец и его адрес _____ _____	_____
Выполнены работы по устранению неисправности _____	_____
Ф.И.О. _____ представитель газового хозяйства	_____
Владелец _____ _____ (подпись)	
« _____ » _____ 201_ г.	
М.П.	

Владелец и его адрес _____ _____	_____
Выполнены работы по устранению неисправности _____	_____
Ф.И.О. _____ представитель газового хозяйства	_____
Владелец _____ _____ (подпись)	
« _____ » _____ 201_ г.	
М.П.	

Владелец и его адрес _____ _____	_____
Выполнены работы по устранению неисправности _____	_____
Ф.И.О. _____ представитель газового хозяйства	_____
Владелец _____ _____ (подпись)	
« _____ » _____ 201_ г.	
М.П.	

